



# SANTEHNIKA 2026





# Stamars

SIA “STAMARS” ir dibināta jau pirms vairāk nekā 25 gadiem un darbības laikā ir sasniegusi augstu profesionalitāti un stabilitāti. Mūsu uzņēmums specializējas **ūdens apgādes un apkures sistēmu, ūdens attīrīšanas sistēmu, iekšdurvju un elektrisko silto grīdu tirdzniecībā**, kā arī ūdens atdzelžotāju, mīkstinātāju un ūdens filtru uzstādīšanā un apkalpošanā.

## Kāpēc mēs?



Pie mums pieejams plašs sortiments jebkurā preču grupā un bezlimita laiks eksperta konsultācijām.



Mēs nodrošinām reklāmas materiālus.



Mēs regulāri piedāvājam akcijas, kā arī piedāvājam zemākās cenas izpārdošanas precēm.



Mums ir piegādātaji Polijā, Ķīnā, Skotijā, Vācijā, ASV, Beļģijā, Monako.



Mēs piegādāsim Jūsu pasūtījumu nedēļas laikā uz jebkuru Baltijas valsti.

# Saturs

## Cauruļvadu sistēmas.....

PPR Cauruļvadu sistēmas.....	
PPR Caurules.....	
PPR savienojumi bez ieliktniem.....	
PPR savienojumi ar ieliktniem.....	
PPR lodveida ventiļi.....	
PPR kolektori un flanči.....	
PE-RT(PEX) Cauruļvadu sistēmas.....	
PE-RT (PEX) Daudzslāņu caurules.....	
Presējamie savienojumie.....	
Skrūvējamie/kompresijas savienojumi.....	
PVC-CPVC Cauruļvadu sistēmas.....	
PVC-CPVC Caurules.....	
PVC savienojumi.....	
CPVC savienojumi.....	

## Ūdens filtri.....

Aquafilter ūdens filtri.....	
Ūdens filtru korpusi un komplekti.....	
Dzeramā ūdens filtru komplekti.....	
Reversās osmozes (RO) ūdens filtru komplekti.....	
Ūdens filtru kārtidži un membrānas.....	
Ūdens filtru aksesuāri.....	
Ūdens filtru pieslēgumi un savienojumi.....	
Cintropur ūdens filtri.....	
Ūdens filtru komplekti.....	
Ūdens filtru filtrācijas elementi.....	
Ūdens filtru aksesuāri.....	

## Kanalizāciju sistēma.....

Sifoni keramiskām izlietnēm un piederumi.....	
Sifoni dzelzs izlietnēm un piederumi.....	
Sifoni dušas paliktiem un piederumi.....	
Sifoni vannam un piederumi.....	
Sifoni pusuāriem un bidē.....	
Sifoni veļas mašīnām.....	
Montāžas savienojumi un piederumi.....	
Gofrēties montāžas savienojumi.....	
Kanalizācijas pieslēgumi.....	
Gofrētie kanalizācijas pieslēgumi.....	
Grīdas trapi un piederumi.....	
Šķidrums dozatori izlietnēm un galda virsmām.....	

## Instrumenti.....

## Apskavas un stiprinājumi.....

## Blīvēšanas materiāli.....

## Armatūra.....



## PPR cauruļvadu sistēma PPR PIPING SYSTEM / ТРУБОПРОВОДНАЯ СИСТЕМА ППР

*\* Ieteicamā mazumtirdzniecības cena ar PVN par 1 gab. / Recommended price with VAT for 1 pcs. / Рекомендуемая цена с НДС за 1 шт.*



### PPR caurules PN10/S5/SDR11 (3m) PPR PIPES PN10 / S5 / SDR11 (3m) / ТРУБА PPR PN10 / S5 / SDR11 (3m)

Artikuls / Code / Артикул	Caurules sērija / Pipe series / Серия трубы	Ārējais diam, mm / External diam, mm / Наружный диам, мм	Sienas biezums, mm / Wall thickness, mm / Толщина стенки, мм	Darba pieļaujamā temp. līdz t°C / Water working temp. up to t°C / Допустимая раб. температура до t°C	Darba spied., bar / Working press., bar / Рабочее давление, bar	Lineārās paplaš. koef. mm/k / Thermal exp. coeff. mm/k / Коэфф. линейного расшир.мм/К	Daudzums iepak., gab. / Quantity per pack, pcs. / Количество в упак, шт	*Cena / Price / Цена €
88001-3	S5	16	1.8	60	10	0.15	50	2,10
88002-3		20	1.9				40	2,58
88003-3		25	2.3				25	3,78
88004-3		32	2.9				15	6,18
88005-3		40	3.7				12	9,78
88006-3		50	4.6				8	15,15
88007-3		63	5.8				5	23,61
88008-3		75	6.8				3	34,89

NEUTRALITĀTE ATTIECĪBĀ PRET DZERAMO ŪDENI GARANTĒ ABSOLŪTU DROŠĪBU LIETOTĀJA VESELĪBAI /  
NEUTRALITY IN RELATION TO THE DRINKING WATER GUARANTEES AN ABSOLUTE SAFETY TO THE USER'S HEALTH /  
НЕЙТРАЛЬНОСТЬ ПО ОТНОШЕНИЮ К ПИТЬЕВОЙ ВОДЕ ГАРАНТИРУЕТ АБСОЛЮТНУЮ БЕЗОПАСНОСТЬ ДЛЯ ЗДОРОВЬЯ ПОЛЬЗОВАТЕЛЯ.



### PPR caurule PN20/S2.5/SDR6 (3m) PPR PIPE PN20 / S2.5 / SDR6 (3m) / ТРУБА PPR PN20 / S2.5 / SDR6 (3m)

Artikuls / Code / Артикул	Caurules sērija / Pipe series / Серия трубы	Ārējais diam., mm / External diam., mm / Наружный диам., мм	Sienas biezums, mm / Wall thickness, mm / Толщина стенки, мм	Darba pieļaujamā temp. līdz t°C / Water working temp. up to t°C / Допустимая рабочая температура до t°C	Īslaicīgi pieļauj. temp. t°C / Water short time high temp. up to t°C / Кратковременная допустимая температура t°C	Darba spied., bar / Working press., bar / Рабочее давл., bar	Lineārās paplašin. koef. mm/k / Thermal expansion coeff. mm/k / Коэфф. линейного расширения мм/Кв упаковке, шт	Daudzums iepak., gab. / Quantity per pack., pcs. / Количество	*Cena / Price / Цена €
88020-3	S2.5	16	2.7	70	90	20	0.15	50	2,91
88021-3		20	3.4					40	3,99
88022-3		25	4.2					25	6,21
88023-3		32	5.4					15	10,20
88024-3		40	6.7					12	16,14
88025-3		50	8.3					8	24,42
88026-3		63	10.5					5	39,12
88027-3		75	12.5					3	57,60

NEUTRALITĀTE ATTIECĪBĀ PRET DZERAMO ŪDENI GARANTĒ ABSOLŪTU DROŠĪBU LIETOTĀJA VESELĪBAI /  
NEUTRALITY IN RELATION TO THE DRINKING WATER GUARANTEES AN ABSOLUTE SAFETY TO THE USER'S HEALTH /  
НЕЙТРАЛЬНОСТЬ ПО ОТНОШЕНИЮ К ПИТЬЕВОЙ ВОДЕ ГАРАНТИРУЕТ АБСОЛЮТНУЮ БЕЗОПАСНОСТЬ ДЛЯ ЗДОРОВЬЯ ПОЛЬЗОВАТЕЛЯ.

## PPR cauruļvadu sistēma PPR PIPING SYSTEM / ТРУБОПРОВОДНАЯ СИСТЕМА ППР

\* Ieteicamā mazumtirdzniecības cena ar PVN par 1 gab. / Recommended price with VAT for 1 pcs. / Рекомендуемая цена с НДС за 1 шт.



### Daudzslāņu PPR/Fiber-G/PPR caurules PN20/S3.2/SDR7.4 (3m) MULTILAYER PPR/FIBER-G/PPR PIPES PN20/S3.2/SDR7.4 (3m) / ТРУБА МНОГОСЛОЙНАЯ PPR/FIBER-G/PPR PN20/ S3.2 /SDR7.4 (3m)

Artikuls / Code / Артикул	Caurules sērija / Pipe series / Серия трубы	Ārējais diametrs, mm / External diameter, mm / Наружный диаметр, мм	Sienas biezums, mm / Wall thickness, mm / Толщина стенки, мм	Darba pieļaujamā temp. līdz t°C / Water working temp. up to t°C / Допустимая рабочая температура до t°C	Īslaicīgi pieļaujamā temp. t°C / Water short time high temp. up to t°C / Кратковременно допустимая температура t°C	Darba spiediens, bar / Working pressure, bar / Рабочее давление, bar	Lineāras paplašināšanās koef. mm/k / Thermal expansion coeff. mm/k / Кoeffициент линейного расширения мм/К	Daudzums ierakojumā, gab. / Quantity per package, pcs. / Количество в упаковке, шт	*Cena / Price / Цена €
88012-3	S3.2	20	2.8	70	90	20	0.05	40	4,44
88013-3		25	3.5					25	6,81
88014-3		32	4.4					15	10,86
88015-3		40	5.5					12	16,71
88016-3		50	6.9					8	25,83
88017-3		63	8.6					5	39,33
88018-3		75	10.3					3	57,33

NEUTRALITĀTE ATTIECĪBĀ PRET DZERAMO ŪDENI GARANTĒ ABSOLŪTU DROŠĪBU LIETOTĀJA VESELĪBAI /  
NEUTRALITY IN RELATION TO THE DRINKING WATER GUARANTEES AN ABSOLUTE SAFETY TO THE USER'S HEALTH /  
НЕЙТРАЛЬНОСТЬ ПО ОТНОШЕНИЮ К ПИТЬЕВОЙ ВОДЕ ГАРАНТИРУЕТ АБСОЛЮТНУЮ БЕЗОПАСНОСТЬ ДЛЯ ЗДОРОВЬЯ ПОЛЬЗОВАТЕЛЯ.



### Daudzslāņu T-fusion PPR/AL/PE-RT caurule PN25 ar AL slāni (3m) MULTILAYER T-FUSION PPR/AL/PE-RT PIPES PN25 (3M) / ТРУБА МНОГОСЛОЙНАЯ T-FUSION PPR/AL/PE-RT Pn25 (3m)

Artikuls / Code / Артикул	Ārējais diametrs, mm / External diameter, mm / Наружный диаметр, мм	Sienas biezums, mm / Wall thickness, mm / Толщина стенки, мм	Darba pieļaujamā temp. līdz t°C / Water working temp. up to t°C / Допустимая рабочая температура до t°C	Īslaicīgi pieļaujamā temp. t°C / Water short time high temp. up to t°C / Кратковременно допустимая температура t°C	Darba spiediens, bar / Working pressure, bar / Рабочее давление, bar	Lineāras paplašināšanas koef. mm/k / Thermal expansion coeff. mm/k / Кoeffициент линейного расширения мм/К	Daudzums ierakojumā, gab. / Quantity per package, pcs. / Количество в упаковке, шт	*Cena / Price / Цена €
88034-3	20	3.0	70	90	25	0.03	40	6,39
88035-3	25	3.25					25	8,88
88036-3	32	4.0					15	13,56
88037-3	40	5.0					12	20,64
88038-3	50	5.5					8	29,22
88039-3	63	7.0					5	44,55
88030-3	75	8.5					3	62,94

NEUTRALITĀTE ATTIECĪBĀ PRET DZERAMO ŪDENI GARANTĒ ABSOLŪTU DROŠĪBU LIETOTĀJA VESELĪBAI /  
NEUTRALITY IN RELATION TO THE DRINKING WATER GUARANTEES AN ABSOLUTE SAFETY TO THE USER'S HEALTH /  
НЕЙТРАЛЬНОСТЬ ПО ОТНОШЕНИЮ К ПИТЬЕВОЙ ВОДЕ ГАРАНТИРУЕТ АБСОЛЮТНУЮ БЕЗОПАСНОСТЬ ДЛЯ ЗДОРОВЬЯ ПОЛЬЗОВАТЕЛЯ.

## PPR cauruļvadu sistēma PPR PIPING SYSTEM / ТРУБОПРОВОДНАЯ СИСТЕМА ППР

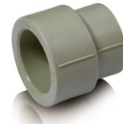
*\* Ieteicamā mazumtirdzniecības cena ar PVN par 1 gab. / Recommended price with VAT for 1 pcs. / Рекомендуемая цена с НДС за 1 шт.*

### Uzmava COUPLING / МУФТА



Artikuls / Code / Артикул	Izmērs / Size / Размер	Iepak., gab. / Packing pcs. / Упак. шт.	*Cena / Price / Цена €
88251	16	200/1000	0,09
88252	20	200/600	0,13
88253	25	100/400	0,21
88254	32	30/270	0,33
88255	40	30/150	0,55
88256	50	16/80	0,97
88257	63	13/36	1,78
88258	75	32	2,56

### Uzmava redukcijas REDUCING COUPLING / МУФТА РЕДУКЦИОННАЯ



Artikuls / Code / Артикул	Izmērs / Size / Размер	Iepak., gab. / Packing pcs. / Упак. шт.	*Cena / Price / Цена €
88040	16x20	100/800	0,13
88041	16x25	600	0,19
88042	16x32	300	0,26
88043	20x25	100/400	0,15
88044	20x32	100/300	0,22
88045	20x40	30/180	0,37
88046	25x32	50/250	0,33
88047	25x40	30/180	0,52
88048	32x40	35/140	0,57
88049	50x20	100	0,51
88050	50x25	20/100	0,95
88051	50x32	20/100	0,98
88052	50x40	20/60	1,07
88075	63x20	48	1,52
88053	63x25	48	1,58
88054	63x32	15/60	1,24
88056	63x40	48	1,48
88055	63x50	36	1,29
88076	75x25	40	0,97
88057	75x32	20/40	2,40
88058	75x40	40	1,85
88059	75x50	40	2,57
88074	75x63	24	2,74

### Uzmava izjaucama UNION ADAPTOR / МУФТА РАЗБОРНАЯ



Artikuls / Code / Артикул	Izmērs / Size / Размер	Iepak., gab. / Packing pcs. / Упак. шт.	*Cena / Price / Цена €
88381	20	50/250	0,72
88382	25	30/150	1,01
88383	32	20/80	1,43
88384	40	12/48	2,17
88385	50	6/30	3,40
88386	63	4/20	4,53

### Līkums 90° ELBOW 90° / УГОЛОК 90°



Artikuls / Code / Артикул	Izmērs / Size / Размер	Iepak., gab. / Packing pcs. / Упак. шт.	*Cena / Price / Цена €
88121	16	200/600	0,11
88122	20	100/400	0,18
88123	25	50/250	0,30
88124	32	30/120	0,52
88125	40	20/80	0,97
88126	50	15/45	1,70
88127	63	6/18	3,08
88128	75	12	4,96

### Līkums 45° ELBOW 45° / УГОЛОК 45°



Artikuls / Code / Артикул	Izmērs / Size / Размер	Iepak., gab. / Packing pcs. / Упак. шт.	*Cena / Price / Цена €
88131	16	200/800	0,14
88132	20	100/500	0,19
88133	25	100/300	0,32
88134	32	50/150	0,48
88135	40	25/100	0,80
88136	50	9/45	1,42
88137	63	6/24	3,04
88130	75	3/15	4,11

### Līkums 90° Iekšējais/Ārējais ELBOW 90° INTERNAL/EXTERNAL / УГОЛОК 90° ВНУТРЕННИЙ/НАРУЖНЫЙ



Artikuls / Code / Артикул	Izmērs / Size / Размер	Iepak., gab. / Packing pcs. / Упак. шт.	*Cena / Price / Цена €
88152	20	100/400	0,17
88153	25	60/300	0,30
88154	32	30/150	0,52

### Līkums 45° Iekšējais/Ārējais ELBOW 45° INTERNAL/EXTERNAL / УГОЛОК 45° ВНУТРЕННИЙ/НАРУЖНЫЙ



Artikuls / Code / Артикул	Izmērs / Size / Размер	Iepak., gab. / Packing pcs. / Упак. шт.	*Cena / Price / Цена €
88142	20	120/600	0,17
88143	25	100/400	0,26
88144	32	20/200	0,47

### Līkums 90° redukcijas REDUCING ELBOW 90° / УГОЛОК 90° РЕДУКЦИОННЫЙ



Artikuls / Code / Артикул	Izmērs / Size / Размер	Iepak., gab. / Packing pcs. / Упак. шт.	*Cena / Price / Цена €
88138	25x20	100/300	0,28
88140	32x20	50/200	0,43
88139	32x25	50/150	0,46

### Līkums 90° pagarināts ELBOW 90° LONG / УГОЛОК 90° УДЛИНЕННЫЙ



Artikuls / Code / Артикул	Izmērs / Size / Размер	Iepak., gab. / Packing pcs. / Упак. шт.	*Cena / Price / Цена €
88611	16	100/400	0,11
88612	20	50/500	0,49
88613	25	15/90	0,81
88614	32	10/60	1,35
88615	40	5/30	0,89

## PPR cauruļvadu sistēma PPR PIPING SYSTEM / ТРУБОПРОВОДНАЯ СИСТЕМА ППР

*\* Ieteicamā mazumtirdzniecības cena ar PVN par 1 gab. / Recommended price with VAT for 1 pcs. / Рекомендуемая цена с НДС за 1 шт.*

### Trejbabals TEE / ТРОЙНИК



Artikuls / Code / Артикул	Izmērs / Size / Размер	Iepak., gab. / Packing pcs. Упак. шт.	*Cena / Price / Цена €
88191	16	100/400	0,15
88192	20	100/300	0,24
88193	25	50/150	0,39
88194	32	40/120	0,60
88195	40	10/60	1,24
88196	50	6/30	2,11
88197	63	5/15	3,62
88198	75	12	6,58

### Trejbabals redukcijas REDUCING TEE / ТРОЙНИК РЕДУКЦИОННЫЙ



Artikuls / Code / Артикул	Izmērs / Size / Размер	Iepak., gab. / Packing pcs. Упак. шт.	*Cena / Price / Цена €
88531	16x20x16	100/300	0,21
88532	16x25x16	50/200	0,10
88201	20x16x20	100/300	0,21
88202	25x16x25	200	0,34
88203	25x20x25	50/150	0,37
88200	32x16x32	120	0,15
88204	32x20x32	40/120	0,51
88205	32x25x32	40/120	0,56
88206	40x20x40	30/90	0,86
88207	40x25x40	30/90	0,91
88208	40x32x40	25/75	1,00
88209	50x20x50	20/60	1,35
88210	50x25x50	20/60	1,42
88211	50x32x50	15/45	1,61
88212	50x40x50	15/45	1,81
88213	63x20x63	12/24	2,00
88214	63x25x63	12/24	2,10
88215	63x32x63	12/24	2,32
88216	63x40x63	12/24	2,45
88217	63x50x63	12/24	2,68
88218	75x25x75	12/24	3,74
88219	75x32x75	15	4,11
88220	75x40x75	15	4,36
88425	75x50x75	15	4,97
88426	75x63x75	12	5,97

### Trejbabals redukcijas SIDE REDUCING TEE / ТРОЙНИК РЕДУКЦИОННЫЙ В СТОРОНУ



Artikuls / Code / Артикул	Izmērs / Size / Размер	Iepak., gab. / Packing pcs. Упак. шт.	*Cena / Price / Цена €
88421	25x20x20	50/150	0,31
88422	32x20x20	40/120	0,40
88423	32x25x25	30/120	0,49

### Trejbabals līkuma ELBOW TEE / ТРОЙНИК УГЛОВОЙ



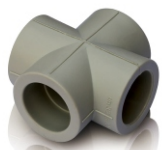
Artikuls / Code / Артикул	Izmērs / Size / Размер	Iepak., gab. / Packing pcs. Упак. шт.	*Cena / Price / Цена €
88431	20	40/200	0,25
88432	25	30/150	0,40
88433	32	30/120	0,69
88434	40	20/60	0,93

### Krusts redukcijas REDUCING CROSS / КРЕСТОВИНА РЕДУКЦИОННАЯ



Artikuls / Code / Артикул	Izmērs / Size / Размер	Iepak., gab. / Packing pcs. Упак. шт.	*Cena / Price / Цена €
88367	25x20	50/150	0,43

### Krusts CROSS / КРЕСТОВИНА



Artikuls / Code / Артикул	Izmērs / Size / Размер	Iepak., gab. / Packing pcs. Упак. шт.	*Cena / Price / Цена €
88362	20	50/200	0,35
88363	25	50/150	0,48
88364	32	20/80	0,79
88365	40	10/40	1,45

## PPR cauruļvadu sistēma PPR PIPING SYSTEM / ТРУБОПРОВОДНАЯ СИСТЕМА ППР

\* Ieteicamā mazumtirdzniecības cena ar PVN par 1 gab. / Recommended price with VAT for 1 pcs. / Рекомендуемая цена с НДС за 1 шт.

### Gala noslēgs CAP / ЗАГЛУШКА



Artikuls / Code / Артикул	Izmērs / Size / Размер	Iepak., gab. / Packing pcs. / Упак. шт.	*Cena / Price / Цена €
88271	16	150/1350	0,07
88272	20	100/900	0,09
88273	25	50/600	0,15
88274	32	50/400	0,26
88275	40	36/252	0,45
88276	50	28/140	0,79
88277	63	15/60	1,43
88270	75	48	2,51

### Gala noslēgs ĀV SCREW CAP MT / ЗАГЛУШКА PH



Artikuls / Code / Артикул	Izmērs / Size / Размер	Iepak., gab. / Packing pcs. / Упак. шт.	*Cena / Price / Цена €
88278	1/2"	100/1200	0,10
88279	3/4"	100/600	0,13

### Kompensācijas cilpa COMPENSATION PIPE / КОМПЕНСАТОР



Artikuls / Code / Артикул	Izmērs / Size / Размер	Iepak., gab. / Packing pcs. / Упак. шт.	*Cena / Price / Цена €
88291	16	30	1,92
88292	20	20	2,49
88293	25	12	3,52
88294	32	1	6,59
88295	40	1	10,40

### Gala noslēgs IV SCREW CAP FT / ЗАГЛУШКА PB



Artikuls / Code / Артикул	Izmērs / Size / Размер	Iepak., gab. / Packing pcs. / Упак. шт.	*Cena / Price / Цена €
88278-1	1/2"	100/600	0,21
88279-1	3/4"	100/300	0,32

### Arvadlīkums CROSS OVER PIPE / ОБВОД



Artikuls / Code / Артикул	Izmērs / Size / Размер	Iepak., gab. / Packing pcs. / Упак. шт.	*Cena / Price / Цена €
88261	16	50/200	0,55
88262	20	40/120	0,78
88263	25	35/70	1,16
88264	32	20/40	1,84
88265	40	5/30	2,78

### Arvadlīkums īsa BRIDGING PIECE / ОБВОД КОРОТКИЙ



Artikuls / Code / Артикул	Izmērs / Size / Размер	Iepak., gab. / Packing pcs. / Упак. шт.	*Cena / Price / Цена €
88269	16	50/400	0,33
88266	20	15/240	0,62
88267	25	7/140	0,97
88268	32	6/60	1,89
88296	40	30	3,43
88297	50	20	4,88
88298	63	8	10,75

### Pāreja ĀV ADAPTOR MT / ПЕРЕХОД PH



Artikuls / Code / Артикул	Izmērs / Size / Размер	Iepak., gab. / Packing pcs. / Упак. шт.	*Cena / Price / Цена €
88060	16x1/2"	30/210	2,12
88061	20x1/2"	20/200	2,13
88062	20x3/4"	15/135	2,99
88063	25x1/2"	20/140	2,18
88064	25x3/4"	15/120	2,99
88078	32x1/2"	20/120	2,33
88065	32x3/4"	20/120	3,06
88067-1	32x1"	8/64	5,77

### Pāreja IV ADAPTOR MT / ПЕРЕХОД PB



Artikuls / Code / Артикул	Izmērs / Size / Размер	Iepak., gab. / Packing pcs. / Упак. шт.	*Cena / Price / Цена €
88080	16x1/2"	30/240	1,77
88081	20x1/2"	20/240	1,80
88082	20x3/4"	20/180	2,59
88083	25x1/2"	20/180	1,87
88084	25x3/4"	20/160	2,61
88079	32x1/2"	15/150	2,01
88085	32x3/4"	15/150	2,69
88086-1	32x1"	12/96	4,65

### Pāreja ĀV ar sešstūra ieliktni ADAPTOR WITH HEXAGONAL INSERT MT / ПЕРЕХОД PH С ШЕСТИГРАННЫМ ВКЛАДЫШЕМ



Artikuls / Code / Артикул	Izmērs / Size / Размер	Iepak., gab. / Packing pcs. / Упак. шт.	*Cena / Price / Цена €
88067	32x1"	5/50	7,40
88066	40x1"	10/60	7,99
88069	40x1.1/4"	5/30	10,03
88068	50x1.1/4"	5/45	10,32
88070	50x1.1/2"	3/30	14,53
88071	63x2"	4/20	19,50
88072	75x2.1/2"	8	36,55

### Pāreja IV ar sešstūra ieliktni ADAPTOR WITH HEXAGONAL INSERT FT / ПЕРЕХОД С ШЕСТИГРАННЫМ ВКЛАДЫШЕМ



Artikuls / Code / Артикул	Izmērs / Size / Размер	Iepak., gab. / Packing pcs. / Упак. шт.	*Cena / Price / Цена €
88086	32x1"	10/70	4,65
88090	40x1"	10/60	7,95
88087	40x1.1/4"	5/35	8,83
88091	50x1.1/4"	5/35	9,25
88088	50x1.1/2"	3/30	11,36
88093	63x1.1/2"	4/25	11,54
88089	63x2"	4/20	15,34
88092	75x2.1/2"	8	30,06

## PPR cauruļvadu sistēma PPR PIPING SYSTEM / ТРУБОПРОВОДНАЯ СИСТЕМА ППР

*\* Ieteicamā mazumtirdzniecības cena ar PVN par 1 gab. / Recommended price with VAT for 1 pcs. / Рекомендуемая цена с НДС за 1 шт.*

### Uzmava izjaucama ĀV sešstūra UNION ADAPTOR MT HEXAGONAL / МУФТА РАЗЪЕМНАЯ РН ШЕСТИГРАННАЯ

Artikuls / Code / Артикул	Izmērs / Size / Размер	Iepak., gab. / Packing pcs. / Упак. шт.	*Cena / Price / Цена €
88351	20x1/2"	15/180	5,75
88352	25x3/4"	10/120	7,77
88353	32x1"	7/70	10,91
88354	40x1.1/4"	5/45	18,85
88355	50x1.1/2"	5/30	29,35
88356	63x2"	15	53,53

AR SILIKONA BLĪVI / SILICONE GASKET / С СИЛИКОНОВОЙ ПРОКЛАДКОЙ

### Uzmava izjaucama IV sešstūra UNION ADAPTOR FT HEXAGONAL / МУФТА РАЗЪЕМНАЯ РВ ШЕСТИГРАННАЯ

Artikuls / Code / Артикул	Izmērs / Size / Размер	Iepak., gab. / Packing pcs. / Упак. шт.	*Cena / Price / Цена €
88341	20x1/2"	15/210	5,15
88342	25x3/4"	12/120	6,49
88343	32x1"	10/80	9,94
88344	40x1.1/4"	5/45	16,26
88345	50x1.1/2"	5/30	25,89
88346	63x2"	3/15	46,49

AR SILIKONA BLĪVI / SILICONE GASKET / С СИЛИКОНОВОЙ ПРОКЛАДКОЙ

### Uzmava izjaucama ĀV UNION ADAPTOR MT / МУФТА РАЗЪЕМНАЯ РН

Artikuls / Code / Артикул	Izmērs / Size / Размер	Iepak., gab. / Packing pcs. / Упак. шт.	*Cena / Price / Цена €
88471	20x1/2"	20/120	2,47

AR SILIKONA BLĪVI / SILICONE GASKET / С СИЛИКОНОВОЙ ПРОКЛАДКОЙ

### Uzmava izjaucama IV UNION ADAPTOR FT / МУФТА РАЗЪЕМНАЯ РВ

Artikuls / Code / Артикул	Izmērs / Size / Размер	Iepak., gab. / Packing pcs. / Упак. шт.	*Cena / Price / Цена €
88472	20x1/2"	20/160	2,16

AR SILIKONA BLĪVI / SILICONE GASKET / С СИЛИКОНОВОЙ ПРОКЛАДКОЙ

### Misiņa uzgrieznis IV ar PPR ieliktni PPR INSERT WITH CAP NUT FT / НАКИДНАЯ ГАЙКА ИЗ ЛАТУНИ С ВКЛАДЫШЕМ ИЗ ЛАТУНИ

Artikuls / Code / Артикул	Izmērs / Size / Размер	Iepak., gab. / Packing pcs. / Упак. шт.	*Cena / Price / Цена €
88461	16x1/2"	40/400	1,24
88463	20x3/4"	300	1,76
88465	25x1"	200	3,10

AR SILIKONA BLĪVI / SILICONE GASKET / С СИЛИКОНОВОЙ ПРОКЛАДКОЙ

### Eirokonuss EUROCONE / ЕВРОКОНУС

Artikuls / Code / Артикул	Izmērs / Size / Размер	Iepak., gab. / Packing pcs. / Упак. шт.	*Cena / Price / Цена €
88550	20x3/4"	20/180	3,98

### Pāreja ar uzgriezni IV, ar misiņa ieliktni ADAPTOR WITH CAP NUT FT WITH BRASS INSERT / ПЕРЕХОД С НАКИДНОЙ ГАЙКОЙ РВ, ЛАТУННЫЙ ВКЛАДЫШ

Artikuls / Code / Артикул	Izmērs / Size / Размер	Iepak., gab. / Packing pcs. / Упак. шт.	*Cena / Price / Цена €
88101	16x1/2"	240	3,10
88102	16x3/4"	1	2,02
88103	20x1/2"	20/200	1,55
88104	20x3/4"	20/200	2,09
88105	25x1/2"	150	1,62
88106	25x3/4"	10/150	2,16
88107	25x1"	10/120	3,57
88108	32x3/4"	120	2,27
88109	32x1"	100	3,69

AR SILIKONA BLĪVI / SILICONE GASKET / С СИЛИКОНОВОЙ ПРОКЛАДКОЙ

Artikuls / Code / Артикул	Izmērs / Size / Размер	Iepak., gab. / Packing pcs. / Упак. шт.	*Cena / Price / Цена €
88441	16x1/2"	30/210	2,33
88442	20x1/2"	20/200	2,37
88443	20x3/4"	20/180	3,26
88445	25x3/4"	20/160	3,30
88447	32x1"	10/110	5,80

AR SILIKONA BLĪVI / SILICONE GASKET / С СИЛИКОНОВОЙ ПРОКЛАДКОЙ

### Savienojums izjaucams ĀV DEMOUNTABLE JOINT MT / СОЕДИНЕНИЕ РАЗЪЕМНОЕ РН

Artikuls / Code / Артикул	Izmērs / Size / Размер	Iepak., gab. / Packing pcs. / Упак. шт.	*Cena / Price / Цена €
88486	20x1/2"	260	1,96
88487	25x3/4"	150	6,27
88488	32x1"	10/80	3,69

AR SILIKONA BLĪVI / SILICONE GASKET / С СИЛИКОНОВОЙ ПРОКЛАДКОЙ

### Savienojums izjaucams IV DEMOUNTABLE JOINT FT / СОЕДИНЕНИЕ РАЗЪЕМНОЕ РВ

Artikuls / Code / Артикул	Izmērs / Size / Размер	Iepak., gab. / Packing pcs. / Упак. шт.	*Cena / Price / Цена €
88480	20x1/2"	20/300	3,37
88481	25x3/4"	20/200	5,03
88482	32x1"	15/120	8,18

AR SILIKONA BLĪVI / SILICONE GASKET / С СИЛИКОНОВОЙ ПРОКЛАДКОЙ

## PPR cauruļvadu sistēma PPR PIPING SYSTEM / ТРУБОПРОВОДНАЯ СИСТЕМА ППР

*\* Ieteicamā mazumtirdzniecības cena ar PVN par 1 gab. / Recommended price with VAT for 1 pcs. / Рекомендуемая цена с НДС за 1 шт.*

### Savienojums izjaucams DEMOUNTABLE UNION JOINT / СОЕДИНЕНИЕ РАЗЪЕМНОЕ



Artikuls / Code / Артикул	Izmērs / Size / Размер	Iepak., gab. / Packing pcs. Упак. шт.	*Cena / Price / Цена €
88493	20	20/260	3,64
88494	25	15/150	5,24
88495	32	80	7,99

AR SILIKONA BLĪVI /  
SILICONE GASKET /  
С СИЛИКОНОВОЙ ПРОКЛАДКОЙ

### Līkums 90° ĀV ELBOW 90° MT / УГОЛОК 90° PH



Artikuls / Code / Артикул	Izmērs / Size / Размер	Iepak., gab. / Packing pcs. Упак. шт.	*Cena / Price / Цена €
88171	16x1/2"	20/160	2,23
88172	20x1/2"	20/160	2,24
88173	20x3/4"	20/100	3,16
88174	25x1/2"	20/120	2,39
88175	25x3/4"	20/100	3,22
88175-1	32x1/2"	5/50	2,33
88177	32x3/4"	5/50	3,60
88176-1	32x1"	5/40	6,73

### Līkums 90° ĀV ar sešstūra ieliktni ELBOW 90° MT HEXAGONAL INSERT / УГОЛОК 90° PH С ШЕСТИГРАННЫМ ВКЛАДЫШЕМ



Artikuls / Code / Артикул	Izmērs / Size / Размер	Iepak., gab. / Packing pcs. Упак. шт.	*Cena / Price / Цена €
88176	32x1"	40	6,73
88178	40x1"	5/25	8,68
88179	40x1.1/4"	20	10,75

### Līkums 90° IV ar uzgriezni, ar PPR ieliktni ELBOW 90° WITH CAP NUT FT, PPR INSERT / УГОЛОК 90° С НАКИДНОЙ ГАЙКОЙ РВ, ППР ВКЛАДЫШ



Artikuls / Code / Артикул	Izmērs / Size / Размер	Iepak., gab. / Packing pcs. Упак. шт.	*Cena / Price / Цена €
88451	16x1/2"	30/300	0,46
88453	20x3/4"	20/240	0,90
88455	25x3/4"	20/200	0,99
88456	25x1"	20/160	1,36
88457	32x3/4"	10/150	0,85
88458	32x1"	10/100	1,73

AR SILIKONA BLĪVI /  
SILICONE GASKET /  
С СИЛИКОНОВОЙ ПРОКЛАДКОЙ

### Līkums 90° ĀV montāžas BACK PLATE ELBOW 90 MT / УГОЛОК 90° PH МОНТАЖНЫЙ



Artikuls / Code / Артикул	Izmērs / Size / Размер	Iepak., gab. / Packing pcs. Упак. шт.	*Cena / Price / Цена €
88185	20x1/2"	10/120	2,36
88188	25x1/2"	10/120	1,03
88189	25x3/4"	8/80	3,37

### Līkums 90° IV ELBOW 90° FT / УГОЛОК 90° РВ



Artikuls / Code / Артикул	Izmērs / Size / Размер	Iepak., gab. / Packing pcs. Упак. шт.	*Cena / Price / Цена €
88161	16x1/2"	30/180	1,86
88162	20x1/2"	20/180	1,88
88163	20x3/4"	20/120	2,75
88164	25x1/2"	20/140	2,14
88165	25x3/4"	20/120	2,85
88165-1	32x1/2"	80	2,02
88167	32x3/4"	20/60	3,18
88166-1	32x1"	5	5,27

### Līkums 90 IV ar sešstūra ieliktni ELBOW 90° FT HEXAGONAL INSERT / УГОЛОК 90° РВ С ШЕСТИГРАННЫМ ВКЛАДЫШЕМ



Artikuls / Code / Артикул	Izmērs / Size / Размер	Iepak., gab. / Packing pcs. Упак. шт.	*Cena / Price / Цена €
88166	32x1"	60	7,92
88168	40x1"	5/30	8,65
88169	40x1.1/4"	20	9,50

### Līkums 90° IV ar uzgriezni, ar misiņa ieliktni ELBOW 90° WITH CAP NUT FT WITH BRASS INSERT / УГОЛОК 90° С НАКИДНОЙ ГАЙКОЙ РВ, ЛАТУННЫЙ ВКЛАДЫШ



Artikuls / Code / Артикул	Izmērs / Size / Размер	Iepak., gab. / Packing pcs. Упак. шт.	*Cena / Price / Цена €
88474	16x1/2"	30/300	2,51
88475	20x1/2"	20/240	2,58
88476	20x3/4"	20/220	3,62
88477	25x1/2"	20/200	2,60
88478	25x3/4"	20/160	3,72

AR SILIKONA BLĪVI /  
SILICONE GASKET /  
С СИЛИКОНОВОЙ ПРОКЛАДКОЙ

### Līkums 90° IV montāžas BACK PLATE ELBOW 90 FT / УГОЛОК 90° РВ МОНТАЖНЫЙ



Artikuls / Code / Артикул	Izmērs / Size / Размер	Iepak., gab. / Packing pcs. Упак. шт.	*Cena / Price / Цена €
88181	16x1/2"	15/120	1,97
88182	20x1/2"	15/120	1,99
88183	20x3/4"	10/100	2,89
88184	25x1/2"	10/100	2,18
88186	25x3/4"	10/100	2,98

### Līkums 90° IV montāžas zem reģipša WING BACK ELBOW 90° FT / УГОЛОК 90° РВ МОНТАЖНЫЙ ПОД РЕГИПС



Artikuls / Code / Артикул	Izmērs / Size / Размер	Iepak., gab. / Packing pcs. Упак. шт.	*Cena / Price / Цена €
88287	20x1/2"	15/120	3,37

## PPR cauruļvadu sistēma PPR PIPING SYSTEM / ТРУБОПРОВОДНАЯ СИСТЕМА ППР

*\* Ieteicamā mazumtirdzniecības cena ar PVN par 1 gab. / Recommended price with VAT for 1 pcs. / Рекомендуемая цена с НДС за 1 шт.*

### Plaksne montāžas ar diviem līkumiem 90° IV DOUBLE ELBOW 90° FT WALL MOUNT FT / ПЛАСТИНА МОНТАЖНАЯ С ДВУМЯ УГОЛКАМИ 90° РВ

Artikuls / Code / Артикул	Izmērs / Size / Размер	Iepak., gab. / Packing pcs. / Упак. шт.	*Cena / Price / Цена €
88286	20x1/2"	10/40	4,03



### Siens komplekts jāucēkrāniem IV ADJUSTABLE WATER INTAKE FT / НАСТЕННЫЙ КОМПЛЕКТ ДЛЯ СМЕСИТЕЛЕЙ РВ

Artikuls / Code / Артикул	Izmērs / Size / Размер	Iepak., gab. / Packing pcs. / Упак. шт.	*Cena / Price / Цена €
88281	20x1/2"	5/20	4,40
88280	25x1/2"	5/15	4,73



### Trejšgabals ĀV TEE MT / ТРОЙНИК РН

Artikuls / Code / Артикул	Izmērs / Size / Размер	Iepak., gab. / Packing pcs. / Упак. шт.	*Cena / Price / Цена €
88241	16x1/2"x16	20/120	0,64
88242	20x1/2"x20	20/120	2,34
88243	20x3/4"x20	20/100	3,24
88244	25x1/2"x25	20/100	2,43
88245	25x3/4"x25	20/80	3,28
88246	32x1/2"x32	5/50	2,69
88247	32x3/4"x32	3/50	3,64



### Trejšgabals IV TEE FT / ТРОЙНИК РВ

Artikuls / Code / Артикул	Izmērs / Size / Размер	Iepak., gab. / Packing pcs. / Упак. шт.	*Cena / Price / Цена €
88221	16x1/2"x16	20/140	1,90
88222	20x1/2"x20	20/140	1,99
88223	20x3/4"x20	20/140	0,79
88224	25x1/2"x25	20/100	2,06
88225	25x3/4"x25	20/100	2,92
88226	32x1/2"x32	6/60	2,30
88227	32x3/4"x32	6/60	3,13



### Trejšgabals ĀV ar sešstūra ieliktni TEE MT HEXAGONAL INSERT / ТРОЙНИК РН С ШЕСТИГРАННЫМ ВКЛАДЫШЕМ

Artikuls / Code / Артикул	Izmērs / Size / Размер	Iepak., gab. / Packing pcs. / Упак. шт.	*Cena / Price / Цена €
88248	32x1"x32	3/30	3,19
88249	40x1"x40	4/20	8,71
88250	40x1.1/4"x40	20	11,06



### Trejšgabals IV ar sešstūra ieliktni TEE FT HEXAGONAL INSERT / ТРОЙНИК РН С ШЕСТИГРАННЫМ ВКЛАДЫШЕМ

Artikuls / Code / Артикул	Izmērs / Size / Размер	Iepak., gab. / Packing pcs. / Упак. шт.	*Cena / Price / Цена €
88228	32x1"x32	5/35	8,06
88229	40x1"x40	5/25	8,59
88230	40x1.1/4"x40	4/20	9,37



### Trejšgabals ĀV montāžas TEE MT WITH WALL MOUNT / ТРОЙНИК РН МОНТАЖНЫЙ

Artikuls / Code / Артикул	Izmērs / Size / Размер	Iepak., gab. / Packing pcs. / Упак. шт.	*Cena / Price / Цена €
88116	20x1/2"	10/70	2,48
88117	20x3/4"	10/60	1,38
88118	25x1/2"	10/60	1,06
88119	25x3/4"	10/60	1,44



### Trejšgabals IV montāžas TEE FT WITH WALL MOUNT / ТРОЙНИК РВ МОНТАЖНЫЙ

Artikuls / Code / Артикул	Izmērs / Size / Размер	Iepak., gab. / Packing pcs. / Упак. шт.	*Cena / Price / Цена €
88111	20x1/2"	10/80	2,14
88112	20x3/4"	10/70	1,17
88113	25x1/2"	10/70	2,21
88114	25x3/4"	10/70	1,23



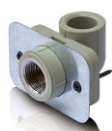
### Trejšgabals IV ar uzgriezni, PPR ieliktnis TEE FT WITH CAP NUT, PPR INSERT / ТРОЙНИК РВ С НАКИДНОЙ ГАЙКОЙ, ППР ВКЛАДЫШ

Artikuls / Code / Артикул	Izmērs / Size / Размер	Iepak., gab. / Packing pcs. / Упак. шт.	*Cena / Price / Цена €
88231	16x1/2"x16	30/240	0,47
88232	20x1/2"x20	20/200	0,50
88233	20x3/4"x20	20/200	0,79
88234	25x1/2"x25	10/100	0,64
88235	25x3/4"x25	10/100	0,81
88236	25x1"x25	10/100	1,38
88237	32x1/2"x32	10/80	0,59
88238	32x3/4"x32	10/80	0,88
88239	32x1"x32	10/80	1,45



### Līkums 90° IV montāžas zem reģipša, komplekts ELBOW 90° FT GYPSUM WALL MOUNT SET / УГОЛОК 90° РВ МОНТАЖНЫЙ ПОД РЕГИПС, В КОМПЛЕКТЕ

Artikuls / Code / Артикул	Izmērs / Size / Размер	Iepak., gab. / Packing pcs. / Упак. шт.	*Cena / Price / Цена €
88289	20x1/2"	10/70	2,72
88290	25x3/4"	10/50	1,20



AR SILIKONA BLĪVI / SILICONE GASKET / С СИЛИКОНОВОЙ ПРОКЛАДКОЙ

KOMPLEKTS: 4 BLĪVES, METĀLISKA PLĀKSNE UN 2 SKRŪVE REĢIPSIM / SET INCLUDES: 4 SPACERS, METAL PLATE, 2 GYPSUM WALL SCREWS / КОМПЛЕКТ: 4 ПРОКЛАДКИ, МЕТАЛЛИЧЕСКАЯ ПЛАСТИНА И 2 ШУРУПА ПОД ГИПСОКАРТОН

## PPR cauruļvadu sistēma PPR PIPING SYSTEM / ТРУБОПРОВОДНАЯ СИСТЕМА ППР

*\* Ieteicamā mazumtirdzniecības cena ar PVN par 1 gab. / Recommended price with VAT for 1 pcs. / Рекомендуемая цена с НДС за 1 шт.*

### Distributīvais bloks ūdens apgādei DISTRIBUTION BLOCK FOR PLUMBING USE / РАСПРЕДЕЛИТЕЛЬНЫЙ БЛОК ДЛЯ ВОДОСНАБЖЕНИЯ

Artikuls / Code / Артикул	Izmērs / Size / Размер	Iepak., gab. / Packing pcs. Упак. шт.	*Cena / Price / Цена €
88580	25x20	20	1,85

### Distributīvais bloks apkurei DISTRIBUTION BLOCK FOR HEATING USE / РАСПРЕДЕЛИТЕЛЬНЫЙ БЛОК ДЛЯ ОТОПЛЕНИЯ

Artikuls / Code / Артикул	Izmērs / Size / Размер	Iepak., gab. / Packing pcs. Упак. шт.	*Cena / Price / Цена €
88581	20x16	80	0,61

### Kolektors saliekams ĀV ar misiņa ieliktņiem JOINT MANIFOLD MT SINGLE WITH BRASS INSERT / КОЛЛЕКТОР НАБОРНЫЙ РН С ВСТАВКАМИ ИЗ ЛАТУНИ

Artikuls / Code / Артикул	Izmērs / Size / Размер	Iepak., gab. / Packing pcs. Упак. шт.	*Cena / Price / Цена €
88551	32x1/2"x1	20/60	2,64
88553	40x1/2"x1	40	3,12

### Kolektors saliekams IV ar misiņa ieliktņiem JOINT MANIFOLD FT SINGLE WITH BRASS INSERT / КОЛЛЕКТОР НАБОРНЫЙ РВ С ВСТАВКАМИ ИЗ ЛАТУНИ

Artikuls / Code / Артикул	Izmērs / Size / Размер	Iepak., gab. / Packing pcs. Упак. шт.	*Cena / Price / Цена €
88561	32x1/2"x1	20/60	2,32
88563	40x1/2"x1	40	2,75

### Kolektors saliekams ĀV ar misiņa ieliktņiem JOINT MANIFOLD MT DOUBLE WITH BRASS INSERT / КОЛЛЕКТОР НАБОРНЫЙ РН С ВСТАВКАМИ ИЗ ЛАТУНИ

Artikuls / Code / Артикул	Izmērs / Size / Размер	Iepak., gab. / Packing pcs. Упак. шт.	*Cena / Price / Цена €
88552	32x1/2"x2	10/30	5,20
88554	40x1/2"x2	24	5,93

### Kolektors saliekams IV ar misiņa ieliktņiem JOINT MANIFOLD FT DOUBLE WITH BRASS INSERT / КОЛЛЕКТОР НАБОРНЫЙ РВ С ВСТАВКАМИ ИЗ ЛАТУНИ

Artikuls / Code / Артикул	Izmērs / Size / Размер	Iepak., gab. / Packing pcs. Упак. шт.	*Cena / Price / Цена €
88562	32x1/2"x2	5/35	4,49
88564	40x1/2"x2	24	5,20

### Kolektors saliekams JOINT MANIFOLD SINGLE / КОЛЛЕКТОР НАБОРНЫЙ

Artikuls / Code / Артикул	Izmērs / Size / Размер	Iepak., gab. / Packing pcs. Упак. шт.	*Cena / Price / Цена €
88571	32x20x1	80	0,65
88573	40x20x1	75	1,06

### Kolektors saliekams JOINT MANIFOLD DOUBLE / КОЛЛЕКТОР НАБОРНЫЙ

Artikuls / Code / Артикул	Izmērs / Size / Размер	Iepak., gab. / Packing pcs. Упак. шт.	*Cena / Price / Цена €
88572	32x20x2	70	1,24
88574	40x20x2	40	1,92

### Kolektors MANIFOLD / КОЛЛЕКТОР

Artikuls / Code / Артикул	Izmērs / Size / Размер	Iepak., gab. / Packing pcs. Упак. шт.	*Cena / Price / Цена €
88401	32x20x4	40	0,63
88402	32x25x4	40	1,22
88403	40x20x4	30	0,77
88404	40x25x4	30	1,67
88405	50x25x4	15	1,40
88406	50x25x6	12	1,86

### Filtrs nosēdumu 45° INCLINED FILTER 45° / ФИЛЬТР ОСАДОЧНЫЙ 45°

Artikuls / Code / Артикул	Izmērs / Size / Размер	Iepak., gab. / Packing pcs. Упак. шт.	*Cena / Price / Цена €
88542	20	120	1,16
88544	32	48	2,27

### Pretvārsts 45° INCLINED BACK FLOW VALVE 45° / ОБРАТНЫЙ КЛАПАН 45°

Artikuls / Code / Артикул	Izmērs / Size / Размер	Iepak., gab. / Packing pcs. Упак. шт.	*Cena / Price / Цена €
88546	20	120	1,48
88547	25	60	2,47
88548	32	48	2,55

## PPR cauruļvadu sistēma PPR PIPING SYSTEM / ТРУБОПРОВОДНАЯ СИСТЕМА ППР

*\* Ieteicamā mazumtirdzniecības cena ar PVN par 1 gab. / Recommended price with VAT for 1 pcs. / Рекомендуемая цена с НДС за 1 шт.*

### Flancis tērauda ar PPR/GF pārklājumu FLANGE STEEL BODY COATED WITH PP/GF / ФЛАНЕЦ СТАЛЬНОЙ С ПОКРЫТИЕМ ИЗ PPR/GF

Artikuls / Code / Артикул	Izmērs / Size / Размер	Iepak., gab. / Packing pcs. Упак. шт.	*Cena / Price / Цена €
88376	40	35	5,63
88377	50	25	6,58
88378	63	-	4,24
88379	75	15	9,47

### Ieliktnis flancim FLANGE ADAPTOR / ВКЛАДЫШ ПОД ФЛАНЕЦ

Artikuls / Code / Артикул	Izmērs / Size / Размер	Iepak., gab. / Packing pcs. Упак. шт.	*Cena / Price / Цена €
88372	40	96	0,25
88373	50	48	0,25
88374	63	36	0,35
88375	75	30	1,03

### Flancis tērauda, komplekts STEEL FLANGE COMPLETE SET / ФЛАНЕЦ СТАЛЬНОЙ В КОМПЛЕКТЕ


Artikuls / Code / Артикул	Izmērs / Size / Размер	Iepak., gab. / Packing pcs. Упак. шт.	*Cena / Price / Цена €
88375K	32	40	6,05
88376K	40	28	8,90
88377K	50	24	10,42
88378K	63	14	4,97
88379K	75	12	15,95

KOMPLEKTS: TĒRAUDA FLĀNCIS AR STIKLŠĶIEDRAS UN POLIPROPILĒNA KOMPOZĪCIJAS PĀRKLĀJUMU, IELIKTNIS FLANCIM UN HERMĒTISKA SILIKONA BLĪVE / SET CONTAINS: FLANGE WITH STEEL BODY COATED BY PP/GF, PPR FLANGE ADAPTOR, EPDM HERMETIC SEAL / КОМПЛЕКТ: СТАЛЬНОЙ ФЛАНЕЦ С ПОКРЫТИЕМ ИЗ КОМПОЗИЦИИ ППР С ФИБЕРВОЛОКНОМ, ВТУЛКА ПОД ФЛАНЕЦ И EPDM ГЕРМЕТИЧНОЕ УПЛОТНИТЕЛЬНОЕ КОЛЬЦО


## PPR cauruļvadu sistēma PPR PIPING SYSTEM / ТРУБОПРОВОДНАЯ СИСТЕМА ППР

*\* Ieteicamā mazumtirdzniecības cena ar PVN par 1 gab. / Recommended price with VAT for 1 pcs. / Рекомендуемая цена с НДС за 1 шт.*


Lodveida ventilis (ABS lode) aukstam ūdenim, garš rokturis  
BALL VALVE (ABS BALL) FOR COLD WATER USE, LONG HANDLE /  
ШАРОВОЙ КРАН (ШАР ИЗ ABS) ДЛЯ ХОЛОДНОЙ ВОДЫ,  
ДЛИННАЯ РУЧКА

Artikuls / Code / Артикул	Izmērs / Size / Размер	Iepak., gab. / Packing pcs. Упак. шт.	*Cena / Price / Цена €
 88520	20	20/120	2,02
88521	25	20/80	2,48
88522	32	10/50	3,66
88523	40	5/30	5,35
88524	50	2/20	8,69
88525	63	2/10	14,99


Lodveida ventilis (ABS lode) aukstam ūdenim, īss rokturis  
BALL VALVE (ABS BALL) FOR COLD WATER USE, SHORT HANDLE /  
ШАРОВОЙ КРАН (ШАР ИЗ ABS) ДЛЯ ХОЛОДНОЙ ВОДЫ,  
КОРОТКАЯ РУЧКА

Artikuls / Code / Артикул	Izmērs / Size / Размер	Iepak., gab. / Packing pcs. Упак. шт.	*Cena / Price / Цена €
 88527	20	20/120	1,98
88528	25	20/80	2,43
88529	32	10/50	1,39


Lodveida ventilis ĀV (ABS lode) aukstam ūdenim, garš rokturis  
BALL VALVE MT (ABS BALL) FOR COLD WATER USE, LONG  
HANDLE /  
ШАРОВОЙ КРАН PH (ШАР ИЗ ABS) ДЛЯ ХОЛОДНОЙ ВОДЫ,  
ДЛИННАЯ РУЧКА

Artikuls / Code / Артикул	Izmērs / Size / Размер	Iepak., gab. / Packing pcs. Упак. шт.	*Cena / Price / Цена €
 88533	20x1/2"	15/75	3,86
°°534	25x3/4"	10/60	5,23


Lodveida ventilis IV (ABS lode) aukstam ūdenim, garš rokturis  
BALL VALVE FT (ABS BALL) FOR COLD WATER USE, LONG  
HANDLE /  
ШАРОВОЙ КРАН PV (ШАР ИЗ ABS) ДЛЯ ХОЛОДНОЙ ВОДЫ,  
ДЛИННАЯ РУЧКА

Artikuls / Code / Артикул	Izmērs / Size / Размер	Iepak., gab. / Packing pcs. Упак. шт.	*Cena / Price / Цена €
 88515	20x1/2"	15/75	3,71
88516	25x3/4"	10/60	4,86

Lodveida ventilis ĀV (ABS lode) aukstam ūdenim, īss rokturis  
BALL VALVE MT (ABS BALL) FOR COLD WATER USE, SHORT  
HANDLE /  
ШАРОВОЙ КРАН PH (ШАР ИЗ ABS) ДЛЯ ХОЛОДНОЙ ВОДЫ,  
КОРОТКАЯ РУЧКА

Artikuls / Code / Артикул	Izmērs / Size / Размер	Iepak., gab. / Packing pcs. Упак. шт.	*Cena / Price / Цена €
 88536	25x3/4"	15/60	5,13

Lodveida ventilis IV (ABS lode) aukstam ūdenim, īss rokturis  
BALL VALVE MT (ABS BALL) FOR COLD WATER USE, SHORT  
HANDLE /  
ШАРОВОЙ КРАН PV (ШАР ИЗ ABS) ДЛЯ ХОЛОДНОЙ ВОДЫ,  
КОРОТКАЯ РУЧКА


Artikuls / Code / Артикул	Izmērs / Size / Размер	Iepak., gab. / Packing pcs. Упак. шт.	*Cena / Price / Цена €
 88517	20x1/2"	15/75	3,67
88518	25x3/4"	10/60	4,82

## PPR cauruļvadu sistēma PPR PIPING SYSTEM / ТРУБОПРОВОДНАЯ СИСТЕМА ППР

*\* Ieteicamā mazumtirdzniecības cena ar PVN par 1 gab. / Recommended price with VAT for 1 pcs. / Рекомендуемая цена с НДС за 1 шт.*


Lodveida ventilis (PPSU lode) aukstam, karstam ūdenim un apkurei, garš rokturis

**BALL VALVE (PPSU BALL) FOR COLD, HOT WATER USE AND HEATING SYSTEMS, LONG HANDLE / ШАРОВОЙ КРАН (ШАР ИЗ PPSU) ДЛЯ ХОЛОДНОЙ, ГОРЯЧЕЙ ВОДЫ И ОТОПЛЕНИЯ, ДЛИННАЯ РУЧКА**

	Artikuls / Code / Артикул	Izmērs / Size / Размер	Iepak., gab. / Packing pcs. / Упак. шт.	*Cena / Price / Цена €
	88631	20	20/120	2,95
	88632	25	20/80	3,91
	88633	32	10/50	5,97
	88634	40	5/30	10,30
	88635	50	2/20	16,09
	88636	63	2/10	29,24
	88640	75	4	23,24


Lodveida ventilis (PPSU lode) aukstam, karstam ūdenim un apkurei, īss rokturis

**BALL VALVE (PPSU BALL) FOR COLD, HOT WATER USE AND HEATING SYSTEMS, SHORT HANDLE / ШАРОВОЙ КРАН (ШАР ИЗ PPSU) ДЛЯ ХОЛОДНОЙ, ГОРЯЧЕЙ ВОДЫ И ОТОПЛЕНИЯ, КОРОТКАЯ РУЧКА**

	Artikuls / Code / Артикул	Izmērs / Size / Размер	Iepak., gab. / Packing pcs. / Упак. шт.	*Cena / Price / Цена €
	88637	20	20/120	2,88
	88638	25	20/80	3,83
	88639	32	10/50	5,82


Lodveida ventilis ĀV (PPSU lode) aukstam, karstam ūdenim un apkurei, garš rokturis

**BALL VALVE MT (PPSU BALL) FOR COLD, HOT WATER USE AND HEATING SYSTEMS, LONG HANDLE / ШАРОВОЙ КРАН РН (ШАР ИЗ PPSU) ДЛЯ ХОЛОДНОЙ, ГОРЯЧЕЙ ВОДЫ И ОТОПЛЕНИЯ, ДЛИННАЯ РУЧКА**

	Artikuls / Code / Артикул	Izmērs / Size / Размер	Iepak., gab. / Packing pcs. / Упак. шт.	*Cena / Price / Цена €
	88645	20x1/2"	10/50	4,71
	88646	25x3/4"	10/40	6,56


Lodveida ventilis IV (PPSU lode) aukstam, karstam ūdenim un apkurei, garš rokturis

**BALL VALVE FT (PPSU BALL) FOR COLD, HOT WATER USE AND HEATING SYSTEMS, LONG HANDLE / ШАРОВОЙ КРАН РВ (ШАР ИЗ PPSU) ДЛЯ ХОЛОДНОЙ, ГОРЯЧЕЙ ВОДЫ И ОТОПЛЕНИЯ, ДЛИННАЯ РУЧКА**

	Artikuls / Code / Артикул	Izmērs / Size / Размер	Iepak., gab. / Packing pcs. / Упак. шт.	*Cena / Price / Цена €
	88641	20x1/2"	10/50	4,55
	88642	25x3/4"	10/40	6,18


Lodveida ventilis ĀV (PPSU lode) aukstam, karstam ūdenim un apkurei, īss rokturis

**BALL VALVE MT (PPSU BALL) FOR COLD, HOT WATER USE AND HEATING SYSTEMS, SHORT HANDLE / ШАРОВОЙ КРАН РН (ШАР ИЗ PPSU) ДЛЯ ХОЛОДНОЙ, ГОРЯЧЕЙ ВОДЫ И ОТОПЛЕНИЯ, КОРОТКАЯ РУЧКА**

	Artikuls / Code / Артикул	Izmērs / Size / Размер	Iepak., gab. / Packing pcs. / Упак. шт.	*Cena / Price / Цена €
	88647	20x1/2"	15/75	4,67
	88648	25x3/4"	15/60	6,46


Lodveida ventilis IV (PPSU lode) aukstam, karstam ūdenim un apkurei, īss rokturis

**BALL VALVE MT (PPSU BALL) FOR COLD, HOT WATER USE AND HEATING SYSTEMS, SHORT HANDLE / ШАРОВОЙ КРАН РВ (ШАР ИЗ PPSU) ДЛЯ ХОЛОДНОЙ, ГОРЯЧЕЙ ВОДЫ И ОТОПЛЕНИЯ, КОРОТКАЯ РУЧКА**

	Artikuls / Code / Артикул	Izmērs / Size / Размер	Iepak., gab. / Packing pcs. / Упак. шт.	*Cena / Price / Цена €
	88643	20x1/2"	15/75	4,51
	88644	25x3/4"	15/60	6,15

Lodveida ventilis ĀVxIV (PPSU lode) aukstam, karstam ūdenim un apkurei, īss rokturis

**BALL VALVE MTxMF (PPSU BALL) FOR COLD, HOT WATER USE AND HEATING SYSTEMS, SHORT HANDLE / ШАРОВОЙ КРАН РНxРВ (ШАР ИЗ PPSU) ДЛЯ ХОЛОДНОЙ, ГОРЯЧЕЙ ВОДЫ И ОТОПЛЕНИЯ, КОРОТКАЯ РУЧКА**


	Artikuls / Code / Артикул	Izmērs / Size / Размер	Iepak., gab. / Packing pcs. / Упак. шт.	*Cena / Price / Цена €
	88655	1/2"	15/75	2,41

## PPR cauruļvadu sistēma PPR PIPING SYSTEM / ТРУБОПРОВОДНАЯ СИСТЕМА ППР

*\* Ieteicamā mazumtirdzniecības cena ar PVN par 1 gab. / Recommended price with VAT for 1 pcs. / Рекомендуемая цена с НДС за 1 шт.*


Lodveida ventilis (misiņa lode) aukstam, karstam ūdenim un apkurei, garš rokturis

**BALL VALVE (BRASS BALL) FOR COLD, HOT WATER USE AND HEATING SYSTEMS, LONG HANDLE / ШАРОВОЙ КРАН (ШАР ИЗ ЛАТУНИ) ДЛЯ ХОЛОДНОЙ, ГОРЯЧЕЙ ВОДЫ И ОТОПЛЕНИЯ, ДЛИННАЯ РУЧКА**

	Artikuls / Code / Артикул	Izmērs / Size / Размер	Iepak., gab. / Packing pcs. / Упак. шт.	*Cena / Price / Цена €
	88302	20	20/120	3,48
	88303	25	20/80	4,87
	88304	32	10/50	7,80
	88305	40	5/30	15,42
	88306	50	2/20	23,70
	88307	63	2/10	44,98
	88308	75	2/4	78,27


Lodveida ventilis (misiņa lode) aukstam, karstam ūdenim un apkurei, īss rokturis

**BALL VALVE (BRASS BALL) FOR COLD, HOT WATER USE AND HEATING SYSTEMS, SHORT HANDLE / ШАРОВОЙ КРАН (ШАР ИЗ ЛАТУНИ) ДЛЯ ХОЛОДНОЙ, ГОРЯЧЕЙ ВОДЫ И ОТОПЛЕНИЯ, КОРОТКАЯ РУЧКА**

	Artikuls / Code / Артикул	Izmērs / Size / Размер	Iepak., gab. / Packing pcs. / Упак. шт.	*Cena / Price / Цена €
	88505	20	20/120	3,43
	88506	25	20/80	4,82
	88507	32	10/50	7,70


Lodveida ventilis ĀV (misiņa lode) aukstam, karstam ūdenim un apkurei, garš rokturis

**BALL VALVE MT (BRASS BALL) FOR COLD, HOT WATER USE AND HEATING SYSTEMS, LONG HANDLE / ШАРОВОЙ КРАН РН (ШАР ИЗ ЛАТУНИ) ДЛЯ ХОЛОДНОЙ, ГОРЯЧЕЙ ВОДЫ И ОТОПЛЕНИЯ, ДЛИННАЯ РУЧКА**

	Artikuls / Code / Артикул	Izmērs / Size / Размер	Iepak., gab. / Packing pcs. / Упак. шт.	*Cena / Price / Цена €
	88538	20x1/2"	10/50	5,36
	88539	25x3/4"	10/40	7,63


Lodveida ventilis IV (misiņa lode) aukstam, karstam ūdenim un apkurei, garš rokturis

**BALL VALVE FT (BRASS BALL) FOR COLD, HOT WATER USE AND HEATING SYSTEMS, LONG HANDLE / ШАРОВОЙ КРАН РВ (ШАР ИЗ ЛАТУНИ) ДЛЯ ХОЛОДНОЙ, ГОРЯЧЕЙ ВОДЫ И ОТОПЛЕНИЯ, ДЛИННАЯ РУЧКА**

	Artikuls / Code / Артикул	Izmērs / Size / Размер	Iepak., gab. / Packing pcs. / Упак. шт.	*Cena / Price / Цена €
	88510	20x1/2"	10/50	5,21
	88511	25x3/4"	40	7,30


Lodveida ventilis ĀV (misiņa lode) aukstam, karstam ūdenim un apkurei, īss rokturis

**BALL VALVE MT (BRASS BALL) FOR COLD, HOT WATER USE AND HEATING SYSTEMS, SHORT HANDLE / ШАРОВОЙ КРАН РН (ШАР ИЗ ЛАТУНИ) ДЛЯ ХОЛОДНОЙ, ГОРЯЧЕЙ ВОДЫ И ОТОПЛЕНИЯ, КОРОТКАЯ РУЧКА**

	Artikuls / Code / Артикул	Izmērs / Size / Размер	Iepak., gab. / Packing pcs. / Упак. шт.	*Cena / Price / Цена €
	88540	20x1/2"	75	5,33
	88541	25x3/4"	60	7,57

Lodveida ventilis IV (misiņa lode) aukstam, karstam ūdenim un apkurei, īss rokturis

**BALL VALVE MT (BRASS BALL) FOR COLD, HOT WATER USE AND HEATING SYSTEMS, SHORT HANDLE / ШАРОВОЙ КРАН РВ (ШАР ИЗ ЛАТУНИ) ДЛЯ ХОЛОДНОЙ, ГОРЯЧЕЙ ВОДЫ И ОТОПЛЕНИЯ, КОРОТКАЯ РУЧКА**

	Artikuls / Code / Артикул	Izmērs / Size / Размер	Iepak., gab. / Packing pcs. / Упак. шт.	*Cena / Price / Цена €
	88512	20x1/2"	15/75	5,17
	88513	25x3/4"	60	7,26



## PPR cauruļvadu sistēma PPR PIPING SYSTEM / ТРУБОПРОВОДНАЯ СИСТЕМА ППР

*\* Ieteicamā mazumtirdzniecības cena ar PVN par 1 gab. / Recommended price with VAT for 1 pcs. / Рекомендуемая цена с НДС за 1 шт.*

### Krāns misīņa STOP VALVE / ВЕНТИЛЬ



Artikuls / Code / Артикул	Izmērs / Size / Размер	Iepak., gab. / Packing pcs. Упак. шт.	*Cena / Price / Цена €
88411	20	75	2,89
88412	25	50	4,17
88413	32	45	4,43
88414	40	20	6,49
88415	50	15	6,68
88416	63	6	12,61

### Ventilis zem apmetuma CONCEALED STOP VALVE / ВЕНТИЛЬ ПОД ШТУКАТУРКУ



Artikuls / Code / Артикул	Izmērs / Size / Размер	Iepak., gab. / Packing pcs. Упак. шт.	*Cena / Price / Цена €
88337	20	40	4,01
88338	25	30	4,72
88339	32	18	4,88

### Lodveida izjaucams ventilis ĀV BRASS ALLOY BALL VALVE WITH UNION ADAPTOR MT / КРАН ШАРОВОЙ РАЗБОРНЫЙ РН



Artikuls / Code / Артикул	Izmērs / Size / Размер	Iepak., gab. / Packing pcs. Упак. шт.	*Cena / Price / Цена €
88321	20x1/2"	9/90	3,45
88322	25x3/4"	6/60	11,71
88323	32x1"	4/40	7,56
88324	40x1.1/4"	2/15	12,09

AR SILIKONA BLĪVI /  
SILICONE GASKET /  
С СИЛИКОНОВОЙ ПРОКЛАДКОЙ

### Lodveida izjaucams ventilis IV BRASS ALLOY BALL VALVE WITH UNION ADAPTOR FT / КРАН ШАРОВОЙ РАЗБОРНЫЙ РВ



Artikuls / Code / Артикул	Izmērs / Size / Размер	Iepak., gab. / Packing pcs. Упак. шт.	*Cena / Price / Цена €
88325	20x1/2"	8/80	3,19
88326	25x3/4"	7/70	4,11
88327	32x1"	4/40	8,99
88328	40x1.1/4"	2/20	10,53

AR SILIKONA BLĪVI /  
SILICONE GASKET /  
С СИЛИКОНОВОЙ ПРОКЛАДКОЙ

### Lodveida izjaucams ventilis ĀV BALL VALVE DEMOUNTABLE MT / ВЕНТИЛЬ С РАЗБОРНЫМ СОЕДИНЕНИЕМ РН



Artikuls / Code / Артикул	Izmērs / Size / Размер	Iepak., gab. / Packing pcs. Упак. шт.	*Cena / Price / Цена €
88501	20x1/2"	10/50	3,16

AR SILIKONA BLĪVI /  
SILICONE GASKET /  
С СИЛИКОНОВОЙ ПРОКЛАДКОЙ

### Lodveida izjaucams līkuma 90° ventilis ĀV BALL VALVE ELBOW 90° DEMOUNTABLE MT / ВЕНТИЛЬ УГЛОВОЙ 90° С РАЗБОРНЫМ СОЕДИНЕНИЕМ РН



Artikuls / Code / Артикул	Izmērs / Size / Размер	Iepak., gab. / Packing pcs. Упак. шт.	*Cena / Price / Цена €
88502	20x1/2"	10/50	3,34


AR SILIKONA BLĪVI /  
SILICONE GASKET /  
С СИЛИКОНОВОЙ ПРОКЛАДКОЙ



## Daudzslāņu cauruļvadu sistēma MULTILAYER PIPING SYSTEM / МНОГОСЛОЙНАЯ ТРУБОПРОВОДНАЯ СИСТЕМА


*\* Ieteicamā mazumtirdzniecības cena ar PVN par 1 gab. / Recommended price with VAT for 1 pcs. / Рекомендуемая цена с НДС за 1 шт.*

### Daudzslāņu polietilēna caurules ar alumīnija slāni MULTILAYER POLYETHYLENE PIPES WITH ALUMINUM LAYER / МНОГОСЛОЙНЫЕ ПОЛИЭТИЛЕНОВЫЕ ТРУБЫ С АЛЮМИНИЕВЫМ СЛОЕМ




Artikuls / Code / Артикул	Ražotājs / Manufacturer / Производитель	Nosaukums / Product name / Название продукта	Ārējais diametrs, mm / External diameter, mm / Наружный диаметр, мм	Sienas biezums, mm / Wall thickness, mm / Толщина стенки, мм	Darba temp. °C / Water working temp. up to °C / Рабочая температура до °C	Daudzums ierakojumā, m. / Quantity per package, m. / Количество в упаковке, м	*Cena / Price / Цена €
73016VS	VESBO POLAND	PE-RT/AL/PE-RT	16	2.0	95	200	0,99
73019VS			20	2.0		100	1,38
73025VS			25	2.5		50	2,25
73032VS			32	3.0		50	3,65
*			40	4.0		4	
*			50	4.5		4	
*			63	6.0		4	

### Daudzslāņu polietilēna caurules ar alumīnija slāni zilā izolācijā 9 mm MULTILAYER POLYETHYLENE PIPES WITH ALUMINUM LAYER IN BLUE INSULATION 9 mm / МНОГОСЛОЙНЫЕ ПОЛИЭТИЛЕНОВЫЕ ТРУБЫ С АЛЮМИНИЕВЫМ СЛОЕМ В СИНЕЙ ИЗОЛЯЦИИ 9 мм



Artikuls / Code / Артикул	Ražotājs / Manufacturer / Производитель	Nosaukums / Product name / Название продукта	Ārējais diametrs, mm / External diameter, mm / Наружный диаметр, мм	Sienas biezums, mm / Wall thickness, mm / Толщина стенки, мм	Darba temp. °C / Water working temp. up to °C / Рабочая температура до °C	Daudzums ierakojumā, m. / Quantity per package, m. / Количество в упаковке, м
73016CB	VESBO POLAND	PE-RT/AL/PE-HD	16	2.0	95	100
*	VESBO POLAND		20	2.0		100
*	VESBO POLAND		25	2.5		50

### Daudzslāņu polietilēna caurules ar alumīnija slāni sarkanā izolācijā 9 mm MULTILAYER POLYETHYLENE PIPES WITH ALUMINUM LAYER IN RED INSULATION 9 mm / МНОГОСЛОЙНЫЕ ПОЛИЭТИЛЕНОВЫЕ ТРУБЫ С АЛЮМИНИЕВЫМ СЛОЕМ В КРАСНОЙ ИЗОЛЯЦИИ 9 мм



Artikuls / Code / Артикул	Ražotājs / Manufacturer / Производитель	Nosaukums / Product name / Название продукта	Ārējais diametrs, mm / External diameter, mm / Наружный диаметр, мм	Sienas biezums, mm / Wall thickness, mm / Толщина стенки, мм	Darba temp. °C / Water working temp. up to °C / Рабочая температура до °C	Daudzums ierakojumā, m. / Quantity per package, m. / Количество в упаковке, м
73016CR	VESBO POLAND	PE-RT/AL/PE-HD	16	2.0	95	100
*	VESBO POLAND		20	2.0		100
*	VESBO POLAND		25	2.5		50

## Daudzslāņu cauruļvadu sistēma MULTILAYER PIPING SYSTEM / МНОГОСЛОЙНАЯ ТРУБОПРОВОДНАЯ СИСТЕМА

*\* Ieteicamā mazumtirdzniecības cena ar PVN par 1 gab. / Recommended price with VAT for 1 pcs. / Рекомендуемая цена с НДС за 1 шт.*

### Polietilēna caurules

#### POLYETHYLENE PIPES / ПОЛИЭТИЛЕНОВЫЕ ТРУБЫ



Artikuls / Code / Артикул	Ražotājs / Manufacturer / Производитель	Nosaukums / Product name / Название продукта	Ārējais diametrs, mm / External diameter, mm / Наружный диаметр, мм	Sienas biezums, mm / Wall thickness, mm / Толщина стенки, мм	Darba temp. t°C / Water working temp. up to t°C / Рабочая температура до t°C	Daudzums ierakojumā, m. / Quantity per package, m. / Количество в упаковке, м	*Cena / Price / Цена €
73008	Polimarky	PE-RT	16	2.0	95	240	0,58

### Daudzslāņu polietilēna caurules, ar EVOH skābekļa necaurlaidīgo slāni

#### MULTILAYER POLYETHYLENE PIPES WITH EVOH OXYGENE BARRIER LAYER / МНОГОСЛОЙНЫЕ ПОЛИЭТИЛЕНОВЫЕ ТРУБЫ С EVOH КИСЛОРОДНЫМ БАРЬЕРОМ



Artikuls / Code / Артикул	Ražotājs / Manufacturer / Производитель	Nosaukums / Product name / Название продукта	Ārējais diametrs, mm / External diameter, mm / Наружный диаметр, мм	Sienas biezums, mm / Wall thickness, mm / Толщина стенки, мм	Darba temp. t°C / Water working temp. up to t°C / Рабочая температура до t°C	Daudzums ierakojumā, m. / Quantity per package, m. / Количество в упаковке, м	*Cena / Price / Цена €
73009	Polimarky	PE-	16	2.0	95	240	0,72

## Daudzslāņu cauruļvadu sistēma MULTILAYER PIPING SYSTEM / МНОГОСЛОЙНАЯ ТРУБОПРОВОДНАЯ СИСТЕМА

\* Ieteicamā mazumtirdzniecības cena ar PVN par 1 gab. / Recommended price with VAT for 1 pcs. / Рекомендуемая цена с НДС за 1 шт.

PRESĒJAMIE SAVIENOJUMI / PRESS FITTINGS / ПРЕССОВЫЕ СОЕДИНЕНИЯ

### Uzmava COUPLING / МУФТА



Artikuls / Code / Артикул	Izmērs / Size / Размер	Iepak., gab. / Packing pcs. Упак. шт.	*Cena / Price / Цена €
81251	16	10/40/320	1,91
81252	20	10/30/240	2,71
81256	25	3/15/120	4,53
81259	32	2/10/80	7,24
81451	40	1/28	10,58
*	50	1/24	
*	63	1/12	

### Uzmava redukcijas REDUCING COUPLING / МУФТА РЕДУКЦИОННАЯ



Artikuls / Code / Артикул	Izmērs / Size / Размер	Iepak., gab. / Packing pcs. Упак. шт.	*Cena / Price / Цена €
81253	20x16	7/35/280	2,24
81254	25x16	5/20/160	3,87
81255	25x20	5/20/160	4,21
81260	32x16	15	1,14
81257	32x20	15	5,98
81258	32x25	3/15/120	6,63
81452	40x20	1/60	2,71
81453	40x25	1/60	2,42
81454	40x32	1/60	3,87
*	50x32	1/32	
*	50x40	1/24	
*	63x40	1/12	
*	63x50	1/12	

### Pāreja AV ADAPTOR MT / ПЕРЕХОД PH



Artikuls / Code / Артикул	Izmērs / Size / Размер	Iepak., gab. / Packing pcs. Упак. шт.	*Cena / Price / Цена €
81201	16x1/2"	10/40/320	2,20
81202	20x1/2"	7/35/280	2,42
81203	16x3/4"	7/35/280	2,76
81204	20x3/4"	5/30/240	3,07
81205	25x1/2"	5/25/200	3,90
81206	25x3/4"	5/20/160	4,50
81207	25x1"	3/15/120	4,82
81242	32x3/4"	12	3,44
81208	32x1"	3/15/120	5,90
81209	32x1.1/4"	2/10/80	7,82
81403	40x1.1/4"	1/64	5,25
*	40x1.1/2"	1/48	
*	50x1.1/2"	1/48	
*	50x2"	1/24	
*	63x1.1/2"	1/20	
*	63x2"	1/20	

### Pāreja IV ADAPTOR FT / ПЕРЕХОД PB



Artikuls / Code / Артикул	Izmērs / Size / Размер	Iepak., gab. / Packing pcs. Упак. шт.	*Cena / Price / Цена €
81211	16x1/2"	10/40/320	3,87
81212	20x1/2"	7/35/280	2,66
81213	16x3/4"	10/30/240	2,64
81214	20x3/4"	5/30/240	3,44
81220	20X1"	1	1,36
81215	25x1/2"	2/20/160	4,07
81216	25x3/4"	2/20/160	4,28
81217	25x1"	3/15/120	5,03
81218	32x3/4"	16	3,71
81219	32x1"	3/15/120	7,02
81411	40x1"	1	3,62
81413	40x1.1/4"	1/56	11,67
*	40x1.1/2"	1/48	
*	50x1.1/2"	1/48	
*	50x2"	1/32	
*	63x2"	1/16	

### Pāreja ar uzgriezni IV ADAPTOR WITH CAP NUT FT / ПЕРЕХОД С НАКИДНОЙ ГАЙКОЙ PB



Artikuls / Code / Артикул	Izmērs / Size / Размер	Iepak., gab. / Packing pcs. Упак. шт.	*Cena / Price / Цена €
81181	16x1/2"	10/40/320	3,65
81180	20x1/2"	10/30/240	4,36
81182	20x3/4"	10/30/240	4,84
81183	25x3/4"	5/20/160	5,95
81188	25x1"	5/15/160	7,79
81185	32x1"	14	14,59

## Daudzslāņu cauruļvadu sistēma MULTILAYER PIPING SYSTEM / МНОГОСЛОЙНАЯ ТРУБОПРОВОДНАЯ СИСТЕМА

*\* Ieteicamā mazumtirdzniecības cena ar PVN par 1 gab. / Recommended price with VAT for 1 pcs. / Рекомендуемая цена с НДС за 1 шт.*

PRESĒJAMIE SAVIENOJUMI / PRESS FITTINGS / ПРЕССОВЫЕ СОЕДИНЕНИЯ

### Līkums 90° ELBOW 90° / УГОЛОК 90°



Artikuls / Code / Артикул	Izmērs / Size / Размер	Iepak., gab. / Packing pcs. Упак. шт.	*Cena / Price / Цена €
81221	16	7/35/280	2,90
81222	20	5/25/200	3,61
81223	25	5/10/80	6,07
81224	32	2/8/64	9,37
81421	40	1/20	6,70
*	50	1/16	
*	63	1/8	

### Līkums 90° redukcijas REDUCING ELBOW 90° / УГОЛОК 90° РЕДУКЦИОННЫЙ



Artikuls / Code / Артикул	Izmērs / Size / Размер	Iepak., gab. / Packing pcs. Упак. шт.	*Cena / Price / Цена €
81243	20x16	5/25/200	2,33
81245	25x16	16	1,20
81246	25x20	14	1,06
81422	40x20	1	2,92
81423	40x25	1	3,71
81424	40x32	1	3,75

### Līkums 90° ĀV ELBOW 90° MT / УГОЛОК 90° PH



Artikuls / Code / Артикул	Izmērs / Size / Размер	Iepak., gab. / Packing pcs. Упак. шт.	*Cena / Price / Цена €
81225	16x1/2"	10/30/240	2,93
81226	16x3/4"	10/20/160	1,40
81227	20x1/2"	5/20/160	3,61
81228	20x3/4"	5/20/160	4,36
81233	25x1/2"	1	1,90
81230	25x3/4"	2/14/112	5,90
81229	25x1"	5/10/80	6,34
81231	32x1"	2/8/64	8,16

### Līkums 90° IV ELBOW 90° FT / УГОЛОК 90° PB



Artikuls / Code / Артикул	Izmērs / Size / Размер	Iepak., gab. / Packing pcs. Упак. шт.	*Cena / Price / Цена €
81234	16x1/2"	10/30/240	3,05
81235	16x3/4"	10/20/160	1,35
81236	20x1/2"	5/25/160	3,44
81237	20x3/4"	5/20/160	4,24
81247	25x1/2"	1	1,40
81238	25x3/4"	3/15/120	5,90
81239	25x1"	5/10/80	6,49
81244	32x1"	2/8/64	7,43
81431	40x1"	1	3,87
81432	40x1.1/2"	1	7,33

### Līkums 90° IV montāžas BACK PLATE ELBOW 90° FT / УГОЛОК МОНТАЖНЫЙ 90° PB



Artikuls / Code / Артикул	Izmērs / Size / Размер	Iepak., gab. / Packing pcs. Упак. шт.	*Cena / Price / Цена €
81240	16x1/2"	5/15/120	4,19
81241	20x1/2"	5/15/120	4,74
81342	20x3/4"	12	1,86
81343	25x3/4"	8	2,11

## Daudzslāņu cauruļvadu sistēma MULTILAYER PIPING SYSTEM / МНОГОСЛОЙНАЯ ТРУБопРОВОДНАЯ СИСТЕМА

\* Ieteicamā mazumtirdzniecības cena ar PVN par 1 gab. / Recommended price with VAT for 1 pcs. / Рекомендуемая цена с НДС за 1 шт.

PRESĒJAMIE SAVIENOJUMI / PRESS FITTINGS / ПРЕССОВЫЕ СОЕДИНЕНИЯ

### Trejšgabals TEE / ТРОЙНИК



Artikuls / Code / Артикул	Izmērs / Size / Размер	Iepak., gab. / Packing pcs. Упак. шт.	*Cena / Price / Цена €
81261	16	5/20/160	3,29
81262	20	5/15/120	4,62
81264	25	3/6/48	8,45
81269	32	1/5/40	12,75
81461	40	1/12	29,47
*	50	1/8	
*	63	1/4	

### Trejšgabals redukcijas REDUCING TEE / ТРОЙНИК РЕДУКЦИОННЫЙ



Artikuls / Code / Артикул	Izmērs / Size / Размер	Iepak., gab. / Packing pcs. Упак. шт.	*Cena / Price / Цена €
81263	20x16x20	6/18/144	4,19
81313	16x16x20	5/20/160	4,19
81314	16x20x16	5/15/120	4,26
81315	20x20x16	6/18/144	4,19
81316	16x25x16	10	1,51
81317	20x25x20	2/10/80	2,35
81265	25x20x25	5/10/80	6,95
81266	25x20x20	2/10/80	6,87
81267	25x25x20	1/7/56	7,99
81268	25x16x25	2/10/80	7,50
81282	32x20x32	2/4/32	10,19
81283	32x25x32	1/5/40	13,94
81284	32x16x32	2/6/48	10,07
81285	32x25x25	5	3,75
81463	40x25x40	1	9,50
81464	40x32x40	1	19,12
*	50x32x50	1	
*	50x40x50	1	
*	63x40x63	1	
*	63x50x63	1	

### Trejšgabals ĀV TEE MT / ТРОЙНИК PH



Artikuls / Code / Артикул	Izmērs / Size / Размер	Iepak., gab. / Packing pcs. Упак. шт.	*Cena / Price / Цена €
81286	16x1/2"	8/16/128	4,07
81287	20x1/2"	5/15/120	4,62
81321	20x3/4"	5/10/80	1,60
81322	25x1/2"	5/10/80	9,15
81323	25x3/4"	7	2,24
81324	32x3/4"	4	4,15
81325	32x1"	2/6/48	8,40

### Trejšgabals IV TEE FT / ТРОЙНИК PB



Artikuls / Code / Артикул	Izmērs / Size / Размер	Iepak., gab. / Packing pcs. Упак. шт.	*Cena / Price / Цена €
81271	16x1/2"	5/15/120	4,24
81272	20x1/2"	5/15/120	5,06
81273	20x3/4"	5/10/80	5,52
81274	25x1/2"	2/10/80	8,25
81275	25x3/4"	2/10/80	8,91
81276	25x1"	5/10/80	1,44
81278	32x3/4"	2/6/48	9,87
81279	32x1"	2/6/48	1,96
*	40x1.1/4"	1/16	
*	50x1.1/2"	1/12	

### Čaula presējamiem savienojumiem PRESS FITTING SLEEVE / ГИЛЬЗА ДЛЯ ПРЕССОВЫХ СОЕДИНЕНИЙ



Artikuls / Code / Артикул	Izmērs / Size / Размер	Iepak., gab. / Packing pcs. Упак. шт.	*Cena / Price / Цена €
81010	16	10	0,31
81012	20	10	0,39
81015	25	10	0,63
81017	32	10	0,75
81018	40	4	0,23
*	50	2	
*	63	2	

### Gumijas gredzens presējamiem savienojumiem PRESS FITTING O-RING / УПЛОТНИТЕЛЬНОЕ КОЛЬЦО ДЛЯ ПРЕССОВЫХ СОЕДИНЕНИЙ



Artikuls / Code / Артикул	Izmērs / Size / Размер	Iepak., gab. / Packing pcs. Упак. шт.	*Cena / Price / Цена €
81031	16	25	0,15
81032	20	20	0,15
81033	25	10	0,15
81034	32	10	0,02
81035	40	4	0,04
*	50	2	
*	63	2	

## Daudzslāņu cauruļvadu sistēma MULTILAYER PIPING SYSTEM / МНОГОСЛОЙНАЯ ТРУБОВОДНАЯ СИСТЕМА

\* Ieteicamā mazumtirdzniecības cena ar PVN par 1 gab. / Recommended price with VAT for 1 pcs. / Рекомендуемая цена с НДС за 1 шт.

### KOMPRESIJAS SAVIENOJUMI / SCREW FITTINGS / КОМПРЕССИОННЫЕ СОЕДИНЕНИЯ

#### Uzmava COUPLING / МУФТА



Artikuls / Code / Артикул	Izmērs / Size / Размер	Iepak., gab. / Packing pcs. Упак. шт.	*Cena / Price / Цена €
80151VS	16	5/25/200	3,92
80152VS	20	4/16/128	6,15
80156	25	2/8/64	9,39

#### Uzmava redukcijas REDUCING COUPLING / МУФТА РЕДУКЦИОННАЯ



Artikuls / Code / Артикул	Izmērs / Size / Размер	Iepak., gab. / Packing pcs. Упак. шт.	*Cena / Price / Цена €
80153	16x20	7/35/280	5,18
80154	25x16	15	1,89
80155	25x20	4/20/160	9,39

#### Pāreja ĀV ADAPTOR TM / ПЕРЕХОД PH



Artikuls / Code / Артикул	Izmērs / Size / Размер	Iepak., gab. / Packing pcs. Упак. шт.	*Cena / Price / Цена €
80101VS	16x1/2"	9/45/360	2,32
80102VS	20x1/2"	7/28/224	3,63
80103	16x3/4"	8/40/320	3,46
80104VS	20x3/4"	5/25/200	4,17
80105	25x1/2"	15	3,91
80106	25x3/4"	2/14/112	5,90
80107	25x1"	2/12/96	5,90

#### Pāreja IV ADAPTOR FT / ПЕРЕХОД PB



Artikuls / Code / Артикул	Izmērs / Size / Размер	Iepak., gab. / Packing pcs. Упак. шт.	*Cena / Price / Цена €
80111VS	16x1/2"	7/35/280	1,75
80112VS	20x1/2"	5/25/200	3,68
80113VS	16x3/4"	5/25/200	3,24
80114VS	20x3/4"	7/21/168	4,09
80115	25x1/2"	2/14/112	6,44
80116	25x3/4"	6/18/144	6,95
80117	25x1"	2/20/160	6,73

#### Līkums 90° ELBOW 90° / УГОЛОК 90°



Artikuls / Code / Артикул	Izmērs / Size / Размер	Iepak., gab. / Packing pcs. Упак. шт.	*Cena / Price / Цена €
80121VS	16	8/32/256	4,09
80122VS	20	7/21/168	5,90
80123	25	2/10/80	9,39

#### Eiropkonuss EUROCONE / ЕВРОКОНУС



Artikuls / Code / Артикул	Izmērs / Size / Размер	Iepak., gab. / Packing pcs. Упак. шт.	*Cena / Price / Цена €
80149	16x3/4"	10/400	0,36

#### Līkums 90° ĀV ELBOW 90° MT / УГОЛОК 90° PH



Artikuls / Code / Артикул	Izmērs / Size / Размер	Iepak., gab. / Packing pcs. Упак. шт.	*Cena / Price / Цена €
80125VS	16x1/2"	5/25/200	3,15
80126	16x3/4"	7/28/224	3,75
80127VS	20x1/2"	5/20/160	4,48
80128	20x3/4"	5/20/160	1,82
80133	25x1/2"	1	2,35
80130	25x3/4"	2/10/80	8,52
80129	25x1"	5/60	2,99

#### Līkums 90° IV ELBOW 90° FT / УГОЛОК 90° PB



Artikuls / Code / Артикул	Izmērs / Size / Размер	Iepak., gab. / Packing pcs. Упак. шт.	*Cena / Price / Цена €
80134VS	16x1/2"	6/30/240	3,51
80135	16x3/4"	7/28/224	1,69
80136	20x1/2"	7/21/168	4,89
80137	20x3/4"	5/20/160	1,75
80138	25x3/4"	2/10/80	8,91
80139	25x1"	9	2,50

#### Līkums 90° IV montāžas BACK PLATE ELBOW 90 FT / УГОЛОК 90° PB МОНТАЖНЫЙ



Artikuls / Code / Артикул	Izmērs / Size / Размер	Iepak., gab. / Packing pcs. Упак. шт.	*Cena / Price / Цена €
80140VS	16x1/2"	7/14/112	3,52
80141VS	20x1/2"	4/12/96	3,77
80142	20x3/4"	5/60	1,48

## Daudzslāņu cauruļvadu sistēma MULTILAYER PIPING SYSTEM / МНОГОСЛОЙНАЯ ТРУБОПРОВОДНАЯ СИСТЕМА

*\* Ieteicamā mazumtirdzniecības cena ar PVN par 1 gab. / Recommended price with VAT for 1 pcs. / Рекомендуемая цена с НДС за 1 шт.*

KOMPRESIJAS SAVIENOJUMI / SCREW FITTINGS / КОМПРЕССИОННЫЕ СОЕДИНЕНИЯ

### Trejbabals TEE / ТРОЙНИК



Artikuls / Code / Артикул	Izmērs / Size / Размер	Iepak., gab. / Packing pcs. Упак. шт.	*Cena / Price / Цена €
80161VS	16	5/20/160	6,15
80162VS	20	4/12/96	8,98
80164	25	2/8/64	14,86

### Trejbabals redukcijas REDUCING TEE / ТРОЙНИК РЕДУКЦИОННЫЙ



Artikuls / Code / Артикул	Izmērs / Size / Размер	Iepak., gab. / Packing pcs. Упак. шт.	*Cena / Price / Цена €
80163	20x16x20	6/12/96	3,22
80303	16x16x20	12	1,84
80304	16x20x16	6/18/144	2,45
80305	20x20x16	12	1,91
80306	16x25x16	8	1,10
80307	20x25x20	7	2,83
80165	25x20x25	2/10/80	13,24
80166	25x20x20	6	2,66
80167	25x25x20	6	1,48
80168	25x16x25	8	3,39

### Trejbabals ĀV TEE MT / ТРОЙНИК PH



Artikuls / Code / Артикул	Izmērs / Size / Размер	Iepak., gab. / Packing pcs. Упак. шт.	*Cena / Price / Цена €
80186	16x1/2"	4/16/128	5,37
80187	20x1/2"	10/80	2,09
*	20x3/4"	5/60	

### Trejbabals IV TEE FT / ТРОЙНИК PB



Artikuls / Code / Артикул	Izmērs / Size / Размер	Iepak., gab. / Packing pcs. Упак. шт.	*Cena / Price / Цена €
80171	16x1/2"	4/16/128	1,80
80172	20x1/2"	4/12/96	2,10
80173	20x3/4"	10/60	2,10
80174	25x1/2"	2/10/80	12,95
80175	25x3/4"	2/10/80	13,75
80176	25x1"	7	2,98




## PVC-CPVC cauruļvadu sistēma PVC-CPVC PIPING SYSTEM / ТРУБОПРОВОДНАЯ СИСТЕМА ПВХ-ХПВХ

*\* Ieteicamā mazumtirdzniecības cena ar PVN par 1 gab. / Recommended price with VAT for 1 pcs. / Рекомендуемая цена с НДС за 1 шт.*

### PVC caurule SDR (3.048 m)


#### PVC PIPE SDR (3.048 m) / ТРУБА ПВХ SDR (3.048 м)



Artikuls / Code / Артикул	Izmērs, collas / Size, inches / Размер, дюйм	Iekšējais diametrs, mm / Internal diameter, mm / Внутренний диаметр, мм	Ārējais diametrs, mm / External diameter, mm / Наружный диаметр, мм	Maksimālais darba spiediens, bar, T 23°C / Maximum working pressure, bar, T 23°C / Максимальное рабочее давление, bar, T 23°C	Caurules tips / Pipe type / Тип трубы	Daudzums iepakojumā, gb. / Quantity per package, pcs. / Количество в упаковке, шт	*Cena / Price / Цена €
31005	1/2"	17.68	21.30	21.00	SDR 13.5	30	5,43
31007	3/4"	22.14	26.70	13.80	SDR 21	18	7,31
31010	1"	28.84	33.40	13.80	SDR 21	10	10,60
31011	1.1/4"	37.59	42.15	13.80	SDR 21	1	21,53
31012	1.1/2"	43.17	48.25	13.80	SDR 21	1	27,33
31022	2"	54.11	60.35	13.80	SDR 21	1	41,87

### PVC caurule SCH (3.048 m)


#### PVC PIPE SCH40 (3.048 m) / ТРУБА ПВХ SCH40 (3.048 м)



Artikuls / Code / Артикул	Izmērs, collas / Size, inches / Размер, дюйм	Iekšējais diametrs, mm / Internal diameter, mm / Внутренний диаметр, мм	Ārējais diametrs, mm / External diameter, mm / Наружный диаметр, мм	Maksimālais darba spiediens, bar, T 23°C / Maximum working pressure, bar, T 23°C / Максимальное рабочее давление, bar, T 23°C	Caurules tips / Pipe type / Тип трубы	Daudzums iepakojumā, gb. / Quantity per package, pcs. / Количество в упаковке, шт	*Cena / Price / Цена €
31057	1/2"	15.26	21.30	41.40	SCH 40	1	6,47
31077	3/4"	20.46	26.70	33.00		18	7,99
31017	1"	26.14	33.40	31.00		10	12,21
30010	1.1/4"	34.53	42.15	25.50		1	17,44
30011	1.1/2"	40.37	48.25	22.80		1	19,06
30021	2"	52.03	60.35	19.30		1	24,97
31032	2.1/2"	61.00	73.03	20.70		1	53,49
30031	3"	77.92	88.90	17.90		1	51,21
30141	4"	101.60	114.30	15.20		1	71,50
30061	6"	153.20	168.30	12.40		1	134,27

### CPVC caurule SDR11 (3.048 m)

#### CPVC PIPE SDR11 (3.048 m) / ТРУБА ХПВХ SDR11 (3.048 м)



Artikuls / Code / Артикул	Izmērs, collas / Size, inches / Размер, дюйм	Iekšējais diametrs, mm / Internal diameter, mm / Внутренний диаметр, мм	Ārējais diametrs, mm / External diameter, mm / Наружный диаметр, мм	Maksimālais darba spiediens, bar, T 23°C / Maximum working pressure, bar, T 23°C / Максимальное рабочее давление, bar, T 23°C	Caurules tips / Pipe type / Тип трубы	Maksimālā pieļaujamā temp. t°C, 4.5 bar / Maximum temp. allowed. up to t°C, 4.5 bar / Максимально допустимая темп. t°C, 4.5 bar	Daudzums iepakojumā, gb. / Quantity per package, pcs. / Количество в упаковке, шт	*Cena / Price / Цена €
50005	1/2"	12.20	15.86	24.60	SDR 11	95	50	8,72
50007	3/4"	17.90	22.22	27.60			1	12,02
50010	1"	22.60	28.56	27.60			1	24,39
50011	1.1/4"	27.90	34.91	27.60			1	40,50
50012	1.1/2"	33.10	41.26	27.60			1	55,43
50022	2"	43.20	53.96	27.60			1	99,26

## PVC-CPVC cauruļvadu sistēma PVC-CPVC PIPING SYSTEM / ТРУБОПРОВОДНАЯ СИСТЕМА ПВХ-ХПВХ

PVC SAVIENOJUMI / PVC FITTINGS / ПВХ СОЕДИНЕНИЯ

*\* Ieteicamā mazumtirdzniecības cena ar PVN par 1 gab. / Recommended price with VAT for 1 pcs. / Рекомендуемая цена с НДС за 1 шт.*

### Uzmaiva L1xLI

#### COUPLING SLxSL / МУФТА КВxKB



Artikuls / Code / Артикул	Izmērs / Size / Размер	Iepak., gab. / Packing, pcs. / Упак., шт.	*Cena / Price / Цена €
30105	1/2"	1	0,34
30107	3/4"	1	0,45
30110	1"	1	0,77
30114	1.1/4"	1	1,34
30115	1.1/2"	1	1,46
30120	2"	1	2,19
30190	2.1/2"	1	5,42
30130	3"	1	8,03
30140	4"	1	11,66

### Ieliktnis redukcijas LĀxLI

#### REDUCING INSERT SPxSL / ВКЛАДЫШ РЕДУКЦИОННЫЙ КНxKB



Artikuls / Code / Артикул	Izmērs / Size / Размер	Iepak., gab. / Packing, pcs. / Упак., шт.	*Cena / Price / Цена €
30275	3/4"x1/2"	1	0,83
30215	1"x1/2"	1	1,15
30217	1"x3/4"	1	0,98
30245	1.1/4"x1/2"	1	1,71
30247	1.1/4"x3/4"	1	1,63
30240	1.1/4"x1"	1	1,51
30255	1.1/2"x1/2"	1	2,34
30257	1.1/2"x3/4"	1	1,83
30250	1.1/2"x1"	1	1,83
30254	1.1/2"x1.1/4"	1	1,68
30225	2"x1/2"	1	3,24
30227	2"x3/4"	1	3,09
30222	2"x1"	1	3,09
30224	2"x1.1/4"	1	3,21
30221	2"x1.1/2"	1	2,80
30290	2.1/2"x1"	1	4,78
30294	2.1/2"x1.1/4"	1	4,78
30291	2.1/2"x1.1/2"	1	4,78
30292	2.1/2"x2"	1	4,78
30230	3"x1"	1	7,20
30234	3"x1.1/4"	1	7,20
30231	3"x1.1/2"	1	7,20
30232	3"x2"	1	7,20
30239	3"x2.1/2"	1	7,20
30242	4"x2"	1	16,15
30249	4"x2.1/2"	1	15,28
30243	4"x3"	1	15,28

### Uzmaiva redukcijas L1xLI

#### REDUCING COUPLING SLxSL / МУФТА РЕДУКЦИОННАЯ КВxKB



Artikuls / Code / Артикул	Izmērs / Size / Размер	Iepak., gab. / Packing, pcs. / Упак., шт.	*Cena / Price / Цена €
30175	1/2"x3/4"	1	0,83
30117	3/4"x1"	1	1,97

### Uzmaiva izjaucama L1xLI

#### UNION ADAPTOR SLxSL / МУФТА РАЗБОРНАЯ КВxKB



Artikuls / Code / Артикул	Izmērs / Size / Размер	Iepak., gab. / Packing, pcs. / Упак., шт.	*Cena / Price / Цена €
37205	1/2"	1	3,42
37207	3/4"	1	4,55
37210	1"	1	6,74
37214	1.1/4"	1	9,93
37215	1.1/2"	1	12,78
37220	2"	1	20,09
37230	3"	1	50,72
37240	4"	1	87,25

### Pāreja L1xIV

#### ADAPTOR SLxFT / ПЕРЕХОД КВxPB



Artikuls / Code / Артикул	Izmērs / Size / Размер	Iepak., gab. / Packing, pcs. / Упак., шт.	*Cena / Price / Цена €
30305	1/2"	1	0,62
30307	3/4"	1	0,79
30310	1"	1	0,91
30314	1.1/4"	1	1,59
30315	1.1/2"	1	1,83
30320	2"	1	2,57
30390	2.1/2"	1	6,79
30330	3"	1	9,78
30341	4"	1	15,10

### Pāreja L1xĀV

#### ADAPTOR SLxMT / ПЕРЕХОД КВxPH



Artikuls / Code / Артикул	Izmērs / Size / Размер	Iepak., gab. / Packing, pcs. / Упак., шт.	*Cena / Price / Цена €
30405	1/2"	1	0,44
30407	3/4"	1	0,53
30410	1"	1	1,00
30414	1.1/4"	1	1,34
30415	1.1/2"	1	1,71
30420	2"	1	2,24
30490	2.1/2"	1	7,68
30430	3"	1	10,65
30440	4"	1	14,33

### Ieliktnis redukcijas LĀxIV

#### REDUCING INSERT SPxFT / ВКЛАДЫШ РЕДУКЦИОННЫЙ КНxPB



Artikuls / Code / Артикул	Izmērs / Size / Размер	Iepak., gab. / Packing, pcs. / Упак., шт.	*Cena / Price / Цена €
34275	3/4"x1/2"	1	0,96
34215	1"x1/2"	1	1,61
34217	1"x3/4"	1	1,36

## PVC-CPVC cauruļvadu sistēma PVC-CPVC PIPING SYSTEM / ТРУБОПРОВОДНАЯ СИСТЕМА ПВХ-ХПВХ

PVC SAVIENOJUMI / PVC FITTINGS / ПВХ СОЕДИНЕНИЯ

\* Ieteicamā mazumtirdzniecības cena ar PVN par 1 gab. / Recommended price with VAT for 1 pcs. / Рекомендуемая цена с НДС за 1 шт.

### Līkums 90° L1xLI

#### ELBOW 90° SLxSL / УГОЛОК 90° KBxKB



Artikuls / Code / Артикул	Izmērs / Size / Размер	Iepak., gab. / Packing, pcs. / Упак., шт.	*Cena / Price / Цена €
30705	1/2"	1	0,50
30707	3/4"	1	0,63
30710	1"	1	1,05
30714	1.1/4"	1	2,23
30715	1.1/2"	1	2,36
30720	2"	1	3,87
30790	2.1/2"	1	12,43
30730	3"	1	14,12
30740	4"	1	25,28

### Līkums 90° L1xLĀ

#### ELBOW 90° SLxSP / УГОЛОК 90° KBxKH



Artikuls / Code / Артикул	Izmērs / Size / Размер	Iepak., gab. / Packing, pcs. / Упак., шт.	*Cena / Price / Цена €
32905	1/2"	1	1,63
32907	3/4"	1	1,88
32910	1"	1	3,64
32914	1.1/4"	1	4,59
32915	1.1/2"	1	5,00
32920	2"	1	10,13

### Līkums 90° L1xĀV

#### ELBOW 90° SLxMT / УГОЛОК 90° KBxPH



Artikuls / Code / Артикул	Izmērs / Size / Размер	Iepak., gab. / Packing, pcs. / Упак., шт.	*Cena / Price / Цена €
32805	1/2"	1	1,21
32807	3/4"	1	1,42
32810	1"	1	2,46
32814	1.1/4"	1	3,92
32815	1.1/2"	1	4,07
32820	2"	1	11,02

### Līkums 90° L1xIV

#### ELBOW 90° SLxFT / УГОЛОК 90° KBxPB



Artikuls / Code / Артикул	Izmērs / Size / Размер	Iepak., gab. / Packing, pcs. / Упак., шт.	*Cena / Price / Цена €
33905	1/2"	1	0,69
33907	3/4"	1	0,83
33910	1"	1	1,42

### Līkums 45° L1xLI

#### ELBOW 45° SLxSL / УГОЛОК 45° KBxKB



Artikuls / Code / Артикул	Izmērs / Size / Размер	Iepak., gab. / Packing, pcs. / Упак., шт.	*Cena / Price / Цена €
30605	1/2"	1	0,82
30607	3/4"	1	1,21
30610	1"	1	1,51
30614	1.1/4"	1	2,50
30615	1.1/2"	1	3,19
30620	2"	1	4,31
30690	2.1/2"	1	12,43
30630	3"	1	19,35
30640	4"	1	34,61

### Trejbabls redukcijas L1xL1xLI REDUCING TEE SLxSLxSL / ТРОЙНИК РЕДУКЦИОННЫЙ KBxKBxKB

Artikuls / Code / Артикул	Izmērs / Size / Размер	Iepak., gab. / Packing, pcs. / Упак., шт.	*Cena / Price / Цена €
31403	1/2"x1/2"x3/4"	1	1,75
31421	3/4"x1/2"x1/2"	1	1,42
31471	3/4"x3/4"x1/2"	1	1,03
31406	3/4"x3/4"x1"	1	3,33
31476	3/4"x1/2"x3/4"	1	1,42
31475	1"x1"x1/2"	1	1,75
31411	1"x1/2"x1"	1	3,40
31477	1"x1"x3/4"	1	1,71
31490	1.1/4"x1.1/4"x1/2"	1	3,05
31491	1.1/4"x1.1/4"x3/4"	1	3,05
31474	1.1/4"x1.1/4"x1"	1	2,86
31493	1.1/2"x1.1/2"x1/2"	1	5,14
31494	1.1/2"x1.1/2"x3/4"	1	5,14
31495	1.1/2"x1.1/2"x1"	1	5,14
31419	1.1/2"x1.1/2"x1.1/4"	1	5,90
31435	2"x2"x1"	1	5,75
31436	2"x2"x1.1/4"	1	5,75
31472	2"x2"x1.1/2"	1	5,14
31429	1.1/4"x1"x1"	1	4,66
31434	2"x2"x3/4"	1	5,75
31423	3"x3"x2"	1	24,36
31442	4"x4"x2"	1	41,97

### Trejbabls L1xL1xLI

#### TEE SLxSLxSL / ТРОЙНИК KBxKBxKB



Artikuls / Code / Артикул	Izmērs / Size / Размер	Iepak., gab. / Packing, pcs. / Упак., шт.	*Cena / Price / Цена €
31405	1/2"	1	0,68
31407	3/4"	1	0,74
31410	1"	1	1,40
31414	1.1/4"	1	2,48
31415	1.1/2"	1	2,89
31420	2"	1	4,55
31450	2.1/2"	1	17,71
31430	3"	1	20,76
31440	4"	1	39,35

### Trejbabls L1xIVxLI

#### TEE SLxFTxSL / ТРОЙНИК KBxPBxKB



Artikuls / Code / Артикул	Izmērs / Size / Размер	Iepak., gab. / Packing, pcs. / Упак., шт.	*Cena / Price / Цена €
31455	1/2"	1	0,93
31457	3/4"	1	1,40
31458	1"	1	2,89

### Pāreja redukcijas L1xĀV

#### REDUCING ADAPTOR SLxMT / ПЕРЕХОД РЕДУКЦИОННЫЙ KBxPH



Artikuls / Code / Артикул	Izmērs / Size / Размер	Iepak., gab. / Packing, pcs. / Упак., шт.	*Cena / Price / Цена €
30457	1/2"x3/4"	1	1,10
30475	3/4"x1/2"	1	0,96
30477	1"x3/4"	1	1,59
30441	1"x1.1/4"	1	4,85
30404	1.1/4"x1"	1	4,39

## PVC-CPVC cauruļvadu sistēma PVC-CPVC PIPING SYSTEM / ТРУБОПРОВОДНАЯ СИСТЕМА ПВХ-ХПВХ

PVC SAVIENOJUMI / PVC FITTINGS / ПВХ СОЕДИНЕНИЯ

*\* Ieteicamā mazumtirdzniecības cena ar PVN par 1 gab. / Recommended price with VAT for 1 pcs. / Рекомендуемая цена с НДС за 1 шт.*

### Krustenis L1xL1xL1xL1

#### CROSS SLxSLxSLxSL / КРЕСТОВИНА KBxKBxKBxKB



Artikuls / Code / Артикул	Izmērs / Size / Размер	Iepak., gab. / Packing, pcs. / Упак., шт.	*Cena / Price / Цена €
34405	1/2"	1	2,34
34407	3/4"	1	3,45
34410	1"	1	4,42
34414	1.1/4"	1	7,60
34415	1.1/2"	1	8,75
34420	2"	1	15,48
34490	2.1/2"	1	26,09
34430	3"	1	31,02
34440	4"	1	45,63

### Gala noslēgs LI

#### CAP SL / ЗАГЛУШКА KB



Artikuls / Code / Артикул	Izmērs / Size / Размер	Iepak., gab. / Packing, pcs. / Упак., шт.	*Cena / Price / Цена €
30155	1/2"	1	0,45
30157	3/4"	1	0,50
30158	1"	1	0,79
30160	1.1/4"	1	1,25
30151	1.1/2"	1	1,45
30152	2"	1	1,75
30150	2.1/2"	1	6,64
30153	3"	1	6,00
30154	4"	1	13,76

### Gala noslēgs ĀV

#### CAP MT / ЗАГЛУШКА PH



Artikuls / Code / Артикул	Izmērs / Size / Размер	Iepak., gab. / Packing, pcs. / Упак., шт.	*Cena / Price / Цена €
31805	1/2"М	1	1,44
31807	3/4"М	1	1,46
31810	1"М	1	2,94

### Gala noslēgs IV

#### CAP FT / ЗАГЛУШКА PB



Artikuls / Code / Артикул	Izmērs / Size / Размер	Iepak., gab. / Packing, pcs. / Упак., шт.	*Cena / Price / Цена €
30165	1/2"	1	0,91
30167	3/4"	1	1,10
30168	1"	1	1,95

### Arvadlikums LĀxLĀ

#### CROSS-OVER PIPE SPxSP / ОБВОД KHxKH



Artikuls / Code / Артикул	Izmērs / Size / Размер	Iepak., gab. / Packing, pcs. / Упак., шт.	*Cena / Price / Цена €
35905	1/2"	1	1,25
35907	3/4"	1	1,51

### Pusarvadlikums LĀxLĀ

#### HALF-CROSS OVER PIPE SPxSP / ПОЛУОБВОД KHxKH



Artikuls / Code / Артикул	Izmērs / Size / Размер	Iepak., gab. / Packing, pcs. / Упак., шт.	*Cena / Price / Цена €
35915	1/2"	1	1,20
35917	3/4"	1	1,59

### Ventilis L1xL1

#### STOP VALVE SLxSL / ВЕНТИЛЬ KBxKB



Artikuls / Code / Артикул	Izmērs / Size / Размер	Iepak., gab. / Packing, pcs. / Упак., шт.	*Cena / Price / Цена €
37805	1/2"	1	8,87
37807	3/4"	1	9,18

### Ventilis lodveida L1xL1

#### BALL VALVE SLxSL / КРАН ШАРОВОЙ KBxKB



Artikuls / Code / Артикул	Izmērs / Size / Размер	Iepak., gab. / Packing, pcs. / Упак., шт.	*Cena / Price / Цена €
37305	1/2"	1	3,55
37307	3/4"	1	4,76
37310	1"	1	6,93
37314	1.1/4"	1	10,13
37315	1.1/2"	1	16,61
37320	2"	1	21,14

## PVC-CPVC cauruļvadu sistēma PVC-CPVC PIPING SYSTEM / ТРУБОПРОВОДНАЯ СИСТЕМА ПВХ-ХПВХ

CPVC SAVIENOJUMI / CPVC FITTINGS / ХПВХ СОЕДИНЕНИЯ

*\* Ieteicamā mazumtirdzniecības cena ar PVN par 1 gab. / Recommended price with VAT for 1 pcs. / Рекомендуемая цена с НДС за 1 шт.*

### Uzmava L1xLI COUPLING SLxSL



Artikuls / Code / Артикул	Izmērs / Size / Размер	Iepak., gab. / Packing, pcs. / Упак., шт.	*Cena / Price / Цена €
50105	1/2"	1	0,38
50107	3/4"	1	0,47
50110	1"	1	1,84
50114	1.1/4"	1	2,37
50115	1.1/2"	1	3,50
50120	2"	1	7,34

### Ieliktnis redukcijas LxLI REDUCING COUPLING SPxSL / ВКЛАДЫШ РЕДУКЦИОННЫЙ КНхКВ



Artikuls / Code / Артикул	Izmērs / Size / Размер	Iepak., gab. / Packing, pcs. / Упак., шт.	*Cena / Price / Цена €
50275	3/4"x1/2"	1	0,48
50215	1"x1/2"	1	1,29
50217	1"x3/4"	1	1,29
50245	1.1/4"x1/2"	1	2,36
50247	1.1/4"x3/4"	1	2,14
50240	1.1/4"x1"	1	2,36
50255	1.1/2"x1/2"	1	2,52
50257	1.1/2"x3/4"	1	3,01
50250	1.1/2"x1"	1	2,52
50254	1.1/2"x1.1/4"	1	2,52
50225	2"x1/2"	1	6,00
50227	2"x3/4"	1	6,00
50220	2"x1"	1	6,00
50224	2"x1.1/4"	1	6,00
50221	2"x1.1/2"	1	6,00

### Uzmava izjaucama L1xLI UNION ADAPTOR SLxSL / МУФТА РАЗБОРНАЯ КВхКВ



Artikuls / Code / Артикул	Izmērs / Size / Размер	Iepak., gab. / Packing, pcs. / Упак., шт.	*Cena / Price / Цена €
53021	1/2"	1	3,82
53026	3/4"	1	5,51

### Uzmava redukcijas L1xLI REDUCING COUPLING SLxSL / МУФТА РЕДУКЦИОННАЯ КВхКВ



Artikuls / Code / Артикул	Izmērs / Size / Размер	Iepak., gab. / Packing, pcs. / Упак., шт.	*Cena / Price / Цена €
50175	1/2"x3/4"	1	0,57

### Ieliktnis-pāreja PVC-CPVC LxLI BUSHING PVC-CPVC SPxSL / ВКЛАДЫШ-ПЕРЕХОД КНхКВ



Artikuls / Code / Артикул	Izmērs / Size / Размер	Iepak., gab. / Packing, pcs. / Упак., шт.	*Cena / Price / Цена €
55305	1/2"	1	2,29
55307	3/4"	1	3,28
55310	1"	1	4,13
55314	1.1/4"	1	3,16
55315	1.1/2"	1	1,73
55320	2"	1	4,50

### Pāreja L1xAV ADAPTOR SLxMT / ПЕРЕХОД КВхРН



Artikuls / Code / Артикул	Izmērs / Size / Размер	Iepak., gab. / Packing, pcs. / Упак., шт.	*Cena / Price / Цена €
50405	1/2"	1	0,52
50407	3/4"	1	0,74
50410	1"	1	3,55
50414	1.1/4"	1	4,79
50415	1.1/2"	1	5,90
50420	2"	1	9,78

### Pāreja L1xIV ADAPTOR SLxMT / ПЕРЕХОД КВхРВ



Artikuls / Code / Артикул	Izmērs / Size / Размер	Iepak., gab. / Packing, pcs. / Упак., шт.	*Cena / Price / Цена €
50305	1/2"	1	1,63
50307	3/4"	1	2,13
50310	1"	1	3,40

### Pāreja redukcijas L1xAV REDUCING ADAPTOR SLxMT / ПЕРЕХОД РЕДУКЦИОННЫЙ КВхРН



Artikuls / Code / Артикул	Izmērs / Size / Размер	Iepak., gab. / Packing, pcs. / Упак., шт.	*Cena / Price / Цена €
50475	3/4"x1/2"М	1	1,49

## PVC-CPVC cauruļvadu sistēma PVC-CPVC PIPING SYSTEM / ТРУБОПРОВОДНАЯ СИСТЕМА ПВХ-ХПВХ

CPVC SAVIENOJUMI / CPVC FITTINGS / ХПВХ СОЕДИНЕНИЯ

*\* Ieteicamā mazumtirdzniecības cena ar PVN par 1 gab. / Recommended price with VAT for 1 pcs. / Рекомендуемая цена с НДС за 1 шт.*

### Līkums 90° LlxLI ELBOW 90° SLxSL / УГОЛОК 90° KBxKB



Artikuls / Code / Артикул	Izmērs / Size / Размер	Iepak., gab. / Packing, pcs. / Упак., шт.	*Cena / Price / Цена €
50705	1/2"	1	0,34
50707	3/4"	1	0,64
50710	1"	1	2,43
50714	1.1/4"	1	5,08
50715	1.1/2"	1	6,68
50720	2"	1	14,33

### Līkums 90° LlxLĀ ELBOW 90° SLxSP / УГОЛОК 90° KBxKH



Artikuls / Code / Артикул	Izmērs / Size / Размер	Iepak., gab. / Packing, pcs. / Упак., шт.	*Cena / Price / Цена €
52905	1/2"	1	0,53
52907	3/4"	1	0,87

### Līkums 45° LlxLI ELBOW 45° SLxSL / УГОЛОК 45° KBxKB



Artikuls / Code / Артикул	Izmērs / Size / Размер	Iepak., gab. / Packing, pcs. / Упак., шт.	*Cena / Price / Цена €
50605	1/2"	1	0,54
50607	3/4"	1	0,83
50610	1"	1	2,08
50614	1.1/4"	1	4,39
50615	1.1/2"	1	6,93
50620	2"	1	15,63

### Līkums 45° LlxLĀ ELBOW 45° SLxSP / УГОЛОК 45° KBxKH



Artikuls / Code / Артикул	Izmērs / Size / Размер	Iepak., gab. / Packing, pcs. / Упак., шт.	*Cena / Price / Цена €
52705	1/2"	1	0,82
52707	3/4"	1	1,37

### Līkums montāžas 90° LlxLI BACK PLATE ELBOW 90° SLxSL / УГОЛОК МОНТАЖНЫЙ 90° KBxKB



Artikuls / Code / Артикул	Izmērs / Size / Размер	Iepak., gab. / Packing, pcs. / Упак., шт.	*Cena / Price / Цена €
56056	1/2"	1	1,55

### Līkums montāžas 90° LlxIV BACK PLATE ELBOW 90° SLxFT / УГОЛОК МОНТАЖНЫЙ 90° KBxPB



Artikuls / Code / Артикул	Izmērs / Size / Размер	Iepak., gab. / Packing, pcs. / Упак., шт.	*Cena / Price / Цена €
53055	1/2"	1	2,38

### Trejbabals LlxLlxLI TEE SLxSLxSL / ТРОЙНИК KBxKBxKB



Artikuls / Code / Артикул	Izmērs / Size / Размер	Iepak., gab. / Packing, pcs. / Упак., шт.	*Cena / Price / Цена €
51405	1/2"	1	0,47
51407	3/4"	1	1,13
51410	1"	1	5,57
51414	1.1/4"	1	8,37
51415	1.1/2"	1	13,37
51420	2"	1	21,59

### Trejbabals redukcijas LlxLlxLI REDUCING TEE SLxSLxSL / ТРОЙНИК РЕДУКЦИОННЫЙ KBxKBxKB



Artikuls / Code / Артикул	Izmērs / Size / Размер	Iepak., gab. / Packing, pcs. / Упак., шт.	*Cena / Price / Цена €
51473	3/4"x1/2"x1/2"	1	1,66
51471	3/4"x3/4"x1/2"	1	1,44
51476	3/4"x1/2"x3/4"	1	1,78
51475	1"x1"x1/2"	1	10,89
51477	1"x1"x3/4"	1	12,68
51490	1.1/4"x1.1/4"x1/2"	1	16,69
51491	1.1/4"x1.1/4"x3/4"	1	16,69
51474	1.1/4"x1.1/4"x1"	1	16,69
51493	1.1/2"x1.1/2"x1/2"	1	18,89
51494	1.1/2"x1.1/2"x3/4"	1	16,42
51495	1.1/2"x1.1/2"x1"	1	11,76
51419	1.1/2"x1.1/2"x1.1/4"	1	21,88
51435	2"x2"x1"	1	17,76
51436	2"x2"x1.1/4"	1	32,00
51472	2"x2"x1.1/2"	1	25,83

### Gala noslēgs LI

#### CAP SL / ЗАГЛУШКА KB



Artikuls / Code / Артикул	Izmērs / Size / Размер	Iepak., gab. / Packing, pcs. / Упак., шт.	*Cena / Price / Цена €
50155	1/2"	1	0,47
50157	3/4"	1	0,67
50158	1"	1	1,37
50159	1.1/4"	1	1,92
50151	1.1/2"	1	3,58
50152	2"	1	5,89

## PVC-CPVC cauruļvadu sistēma PVC-CPVC PIPING SYSTEM / ТРУБОПРОВОДНАЯ СИСТЕМА ПВХ-ХПВХ

CPVC SAVIENOJUMI / CPVC FITTINGS / ХПВХ СОЕДИНЕНИЯ

*\* Ieteicamā mazumtirdzniecības cena ar PVN par 1 gab. / Recommended price with VAT for 1 pcs. / Рекомендуемая цена с НДС за 1 шт.*

### Arvadlīkums LĀxLĀ CROSS-OVER PIPE SPxSP / ОБВОД КНхКН



Artikuls / Code / Артикул	Izmērs / Size / Размер	Iepak., gab. / Packing, pcs. / Упак., шт.	*Cena / Price / Цена €
55905	1/2"	1	1,32
55907	3/4"	1	1,49

### Pusarvadlīkums LĀxLĀ

### HALF CROSS-OVER PIPE SPxSP / ПОЛУОБВОД КНхКН



Artikuls / Code / Артикул	Izmērs / Size / Размер	Iepak., gab. / Packing, pcs. / Упак., шт.	*Cena / Price / Цена €
55915	1/2"	1	1,25
55917	3/4"	1	1,76

### Ventilis lodveida LlxLI

### BALL VALVE SLxSL / КРАН ШАРОВОЙ КВхКВ



Artikuls / Code / Артикул	Izmērs / Size / Размер	Iepak., gab. / Packing, pcs. / Упак., шт.	*Cena / Price / Цена €
57305	1/2"	1	7,05
57307	3/4"	1	9,44
57310	1"	1	15,10
57314	1.1/4"	1	19,69
57315	1.1/2"	1	24,49
57320	2"	1	39,97

### Pāreja CPVC-Metāls ĀV (bez ieliktna)

### ADAPTOR CPVC-METAL MT (NO INSERT) / ПЕРЕХОД ХПВХ-МЕТАЛЛ РН (БЕЗ ВКЛАДЫША)



Artikuls / Code / Артикул	Izmērs / Size / Размер	Iepak., gab. / Packing, pcs. / Упак., шт.	*Cena / Price / Цена €
55405	1/2"	1	3,53
55407	3/4"	1	5,28
55410	1"	1	13,20

### Pāreja CPVC-Metāls IV (bez ieliktna)

### ADAPTOR CPVC-METAL FT (NO INSERT) / ПЕРЕХОД ХПВХ-МЕТАЛЛ (БЕЗ ВКЛАДЫША)



Artikuls / Code / Артикул	Izmērs / Size / Размер	Iepak., gab. / Packing, pcs. / Упак., шт.	*Cena / Price / Цена €
550705	1/2"	1	3,73
550707	3/4"	1	5,75
550710	1"	1	12,05
550714	1.1/4"	1	15,44
550715	1.1/2"	1	22,32
550720	2"	1	38,18

### Līkums 90° montāžas CPVC-Metāls IV (bez ieliktna)

### BACK PLATE ELBOW 90 FT (NO INSERT) / УГОЛОК 90° МОНТАЖНЫЙ ХПВХ-МЕТАЛЛ РВ (БЕЗ ВКЛАДЫША)



Artikuls / Code / Артикул	Izmērs / Size / Размер	Iepak., gab. / Packing, pcs. / Упак., шт.	*Cena / Price / Цена €
55805	1/2"	1	5,65

### Ieliktnis LI

### INSERT SL / ВКЛАДЫШ КВ



Artikuls / Code / Артикул	Izmērs / Size / Размер	Iepak., gab. / Packing, pcs. / Упак., шт.	*Cena / Price / Цена €
55625	1/2"	1	0,68
55627	3/4"	1	1,27
55610	1"	1	2,31
55614	1.1/4"	1	3,13
55615	1.1/2"	1	3,88
55620	2"	1	4,27

### Pāreja CPVC-Metāls ĀV (bez ieliktna)

### ADAPTOR CPVC-METAL MT (NO INSERT) / ВКЛАДЫШ ХПВХ-МЕТАЛЛ РН (БЕЗ ВКЛАДЫША)



Artikuls / Code / Артикул	Izmērs / Size / Размер	Iepak., gab. / Packing, pcs. / Упак., шт.	*Cena / Price / Цена €
55012	3/4"	1	2,01

### Ieliktnis LĀ

### INSERT SP / ВКЛАДЫШ КН



Artikuls / Code / Артикул	Izmērs / Size / Размер	Iepak., gab. / Packing, pcs. / Упак., шт.	*Cena / Price / Цена €
50465	1/2"	1	0,59
50467	3/4"	1	1,09




## Lodveida ventīļi un aizbīdņi BALL VALVES AND GATES / ШАРОВЫЕ КРАНЫ И ЗАДВИЖКИ

\* Ieteicamā mazumtirdzniecības cena ar PVN par 1 gab. / Recommended price with VAT for 1 pcs. / Рекомендуемая цена с НДС за 1 шт.


### Ventīlis lodveida IVxĀV premium, PN 30

#### BALL VALVE FTxMF PREMIUM / КРАН ШАРОВОЙ РВxPH ПРЕМИУМ

Artikuls / Code / Артикул	Izmērs / Size / Размер	Iepak., gab. / Packing, pcs. / Упак., шт.	*Cena / Price / Цена €
 84130	1/2"	12/120	5,46
84131	3/4"	10/100	7,79
84132	1"	8/40	12,35


### Ventīlis lodveida IVxIV premium, PN 30

#### BALL VALVE FTxFT PREMIUM / КРАН ШАРОВОЙ РВxPB ПРЕМИУМ

Artikuls / Code / Артикул	Izmērs / Size / Размер	Iepak., gab. / Packing, pcs. / Упак., шт.	*Cena / Price / Цена €
 84110	3/8"	14/140	3,64
84111	1/2"	12/120	5,15
84112	3/4"	10/100	7,51
84113	1"	8/40	11,93
84114	1.1/4"	6/30	17,48
84115	1.1/2"	4/40	24,11
84116	2"	2/16	41,75


### Ventīlis lodveida IVxĀV premium, PN 30

#### BALL VALVE FTxMF PREMIUM / КРАН ШАРОВОЙ РВxPH ПРЕМИУМ

Artikuls / Code / Артикул	Izmērs / Size / Размер	Iepak., gab. / Packing, pcs. / Упак., шт.	*Cena / Price / Цена €
 84140	1/2"	12/120	5,24
84141	3/4"	10/100	7,39
84142	1"	8/80	11,88


### Ventīlis lodveida IVxĀV izjaucams premium, PN 30

#### BALL VALVE WITH DEMOUNTABLE JOINT FTxMF / КРАН ШАРОВОЙ РВxPH РАЗБОРНЫЙ ПРЕМИУМ

Artikuls / Code / Артикул	Izmērs / Size / Размер	Iepak., gab. / Packing, pcs. / Упак., шт.	*Cena / Price / Цена €
 84160	1/2"	12/120	6,31
84161	3/4"	10/100	9,99
84162	1"	6/60	15,63


### Ventīlis lodveida IVxIV premium, PN 30

#### BALL VALVE FTxFT PREMIUM / КРАН ШАРОВОЙ РВxPB ПРЕМИУМ

Artikuls / Code / Артикул	Izmērs / Size / Размер	Iepak., gab. / Packing, pcs. / Упак., шт.	*Cena / Price / Цена €
 84120	1/2"	20/200	4,77
84121	3/4"	14/140	6,94
84122	1"	8/80	11,94


### Ventīlis lodveida IVxĀV standart, PN 16

#### BALL VALVE FTxMF STANDARD / КРАН ШАРОВОЙ РВxPH СТАНДАРТ

Artikuls / Code / Артикул	Izmērs / Size / Размер	Iepak., gab. / Packing, pcs. / Упак., шт.	*Cena / Price / Цена €
 84040	1/2"	12/96	4,23
84041	3/4"	10/80	5,95
84042	1"	8/64	9,68


### Ventīlis lodveida IVxĀV izjaucams premium, PN 30

#### BALL VALVE WITH DEMOUNTABLE JOINT FTxMF / КРАН ШАРОВОЙ РВxPH РАЗБОРНЫЙ ПРЕМИУМ

Artikuls / Code / Артикул	Izmērs / Size / Размер	Iepak., gab. / Packing, pcs. / Упак., шт.	*Cena / Price / Цена €
 84170	1/2"	12/120	6,31
84171	3/4"	10/100	9,99
84172	1"	6/60	15,63


### Ventīlis lodveida ĀVxIV mini

#### BALL VALVE MTxFT MINI / КРАН ШАРОВОЙ РНxPB МИНИ

Artikuls / Code / Артикул	Izmērs / Size / Размер	Iepak., gab. / Packing, pcs. / Упак., шт.	*Cena / Price / Цена €
 84052	1/2"	25/250	4,39


### Ventīlis lodveida IVxIV standart, PN 16

#### BALL VALVE FTxFT STANDARD / КРАН ШАРОВОЙ РВxPB СТАНДАРТ

Artikuls / Code / Артикул	Izmērs / Size / Размер	Iepak., gab. / Packing, pcs. / Упак., шт.	*Cena / Price / Цена €
 84020	1/2"	12/96	4,06
84021	3/4"	10/80	5,55
84022	1"	8/64	9,12


### Ventīlis lodveida ĀV dārza

#### HOSE BIBCOCK BALL VALVE MT / КРАН ШАРОВОЙ РН

Artikuls / Code / Артикул	Izmērs / Size / Размер	Iepak., gab. / Packing, pcs. / Упак., шт.	*Cena / Price / Цена €
 84151	1/2"	8/64	5,20
84152	3/4"	8/64	6,87
84153	1"	6/60	14,08


### Ventīlis lodveida IV mini

#### BALL VALVE FTxFT MINI / КРАН ШАРОВОЙ РВxPB МИНИ

Artikuls / Code / Артикул	Izmērs / Size / Размер	Iepak., gab. / Packing, pcs. / Упак., шт.	*Cena / Price / Цена €
 84053	1/2"	25/250	4,44


### Ventīlis lodveida dārza ar ātro savienojumu ĀV

#### GARDEB BALL VALVE WITH QUICK CENNECTION AB / КРАН ШАРОВОЙ САДОВЫЙ С БЫСТРОРАЗЪЕМНЫМ СОЕДИНЕНИЕМ АВ

Artikuls / Code / Артикул	Izmērs / Size / Размер	Iepak., gab. / Packing, pcs. / Упак., шт.	*Cena / Price / Цена €
 84155	1/2"	8/64	5,86

### Aizbīdņis IVxIV

#### GATE FTxFT / ЗАДВИЖКА РВxPB

Artikuls / Code / Артикул	Izmērs / Size / Размер	Iepak., gab. / Packing, pcs. / Упак., шт.	*Cena / Price / Цена €
 84546	1/2"	15/75	5,43
84547	3/4"	5/25	6,90
84548	1"	5/20	9,68

## Dekoratīvie ventīļi un pieslēgumi SUPPLY VALVES AND CONNECTIONS / УГЛОВЫЕ КРАНЫ И ПОДКЛЮЧЕНИЯ

\* Ieteicamā mazumtirdzniecības cena ar PVN par 1 gab. / Recommended price with VAT for 1 pcs. / Рекомендуемая цена с НДС за 1 шт.

### Ventīlis lodveida leņķa ĀVxĀV

#### SUPPLY STOP BALL VALVE MTxMT / ВЕНТИЛЬ ШАРОВОЙ УГЛОВОЙ РНхРН



Artikuls / Code / Артикул	Izmērs / Size / Размер	Iepak., gab. / Packing, pcs. / Упак., шт.	*Cena / Price / Цена €
84200	1/2"x3/8"	1/100	3,92
84201	1/2"x1/2"	1/100	3,99
84202	1/2"x3/4"	1/100	4,20

### Ventīlis lodveida leņķa ĀVxĀV ar filtru

#### SUPPLY STOP BALL VALVE MTxMT WITH STRAINER / КРАН ШАРОВОЙ УГЛОВОЙ РНхРН С ФИЛЬТРОМ



Artikuls / Code / Артикул	Izmērs / Size / Размер	Iepak., gab. / Packing, pcs. / Упак., шт.	*Cena / Price / Цена €
84206	1/2"x1/2"	1/100	4,68
84207	1/2"x3/4"	1/100	5,20

### Ventīlis leņķa ĀVxĀV premium

#### SUPPLY STOP VALVE MTxMT PREMIUM / ВЕНТИЛЬ УГЛОВОЙ РНхРН ПРЕМИУМ



Artikuls / Code / Артикул	Izmērs / Size / Размер	Iepak., gab. / Packing, pcs. / Упак., шт.	*Cena / Price / Цена €
84255	1/2"x3/8"	1/100	4,77
84256	1/2"x1/2"	1/100	5,03
84257	1/2"x3/4"	1/100	5,15

### Ventīlis lodveida leņķa keramisks ĀVxĀV mini

#### CERAMIC SUPPLY STOP BALL VALVE MTxMT MINI / КРАН ШАРОВОЙ УГЛОВОЙ КЕРАМИЧЕСКИЙ РНхРН МИНИ



Artikuls / Code / Артикул	Izmērs / Size / Размер	Iepak., gab. / Packing, pcs. / Упак., шт.	*Cena / Price / Цена €
84265	1/2"x3/8"	1/100	6,09
84266	1/2"x1/2"	1/100	6,42
84267	1/2"x3/4"	1/100	6,64

### Ventīlis lodveida leņķa keramiskais ĀVxĀV premium, zils CERAMIC SUPPLY STOP BALL VALVE MTxMT PREMIUM, BLUE / КРАН ШАРОВОЙ УГЛОВОЙ КЕРАМИЧЕСКИЙ РНхРН ПРЕМИУМ, СИНИЙ



Artikuls / Code / Артикул	Izmērs / Size / Размер	Iepak., gab. / Packing, pcs. / Упак., шт.	*Cena / Price / Цена €
84260	1/2"x3/8"	1/100	7,30
84262	1/2"x1/2"	1/100	7,53
84264	1/2"x3/4"	1/100	8,29

### Ventīlis lodveida leņķa keramiskais ĀVxĀV premium, sarkans CERAMIC SUPPLY STOP BALL VALVE MTxMT PREMIUM, RED / КРАН ШАРОВОЙ УГЛОВОЙ КЕРАМИЧЕСКИЙ РНхРН ПРЕМИУМ, КРАСНЫЙ



Artikuls / Code / Артикул	Izmērs / Size / Размер	Iepak., gab. / Packing, pcs. / Упак., шт.	*Cena / Price / Цена €
84261	1/2"x3/8"	1/100	7,30
84263	1/2"x1/2"	1/100	7,53

### Ventīlis veļas mašīnu pieslēgšanai ĀVxĀV ar pagarinātāju WASHING MACHINE CONNECTION VALVE MTxMT WITH EXTENDER / ВЕНТИЛЬ ДЛЯ ПОДКЛЮЧЕНИЯ СТИРАЛЬНЫХ МАШИН РНхРН С УДЛИНИТЕЛЕМ



Artikuls / Code / Артикул	Izmērs / Size / Размер	Iepak., gab. / Packing, pcs. / Упак., шт.	*Cena / Price / Цена €
84272	3/4"	1/100	11,52

### Pagarinātājs veļas mašīnu pieslēgšanas ventīlim IVxĀV EXTENDER FOR WASHING MACHINE CONNECTION VALVE FTxMT WITH / УДЛИНИТЕЛИ ДЛЯ ВЕНТИЛЯ ПОДКЛЮЧЕНИЯ СТИРАЛЬНЫХ МАШИН РВхРН



Artikuls / Code / Артикул	Izmērs / Size / Размер	Iepak., gab. / Packing, pcs. / Упак., шт.	*Cena / Price / Цена €
84273	3/4"x50mm	20/200	4,16

### Ventīlis kombinēts ĀVxĀV COMBI SUPPLY STOP VALVE MTxMT / ВЕНТИЛЬ КОМБИНИРОВАННЫЙ РНхРН



Artikuls / Code / Артикул	Izmērs / Size / Размер	Iepak., gab. / Packing, pcs. / Упак., шт.	*Cena / Price / Цена €
84270	1/2"x3/4"x3/8"	1/50	11,88

### Ventīlis kombinēts ĀVxĀV mini COMBI SUPPLY STOP VALVE MTxMT MINI / ВЕНТИЛЬ КОМБИНИРОВАННЫЙ РНхРН МИНИ



Artikuls / Code / Артикул	Izmērs / Size / Размер	Iepak., gab. / Packing, pcs. / Упак., шт.	*Cena / Price / Цена €
84271	1/2"x3/4"x3/8"	1/50	9,99

## Piederumi ACCESSORIES / ПРИНАДЛЕЖНОСТИ

*\* Ieteicamā mazumtirdzniecības cena ar PVN par 1 gab. / Recommended price with VAT for 1 pcs. / Рекомендуемая цена с НДС за 1 шт.*

### Pretvārsts IVxIV ar metāla vārstu CHECK VALVE WITH METAL INSERT FTxFT / ОБРАТНЫЙ КЛАПАН РВХРВ С МЕТАЛЛИЧЕСКИМ КЛАПАНОМ



Artikuls / Code / Артикул	Izmērs / Size / Размер	Iepak., gab. / Packing, pcs. / Упак., шт.	*Cena / Price / Цена €
84500	1/2"	20/200	4,16
84501	3/4"	10/100	5,60
84502	1"	6/60	8,53
84503	1.1/4"	6/60	13,11

### Pretvārsts IVxIV ar plastikāta vārstu CHECK VALVE WITH PLASTIC INSERT FTxFT / ОБРАТНЫЙ КЛАПАН РВХРВ С ПЛАСТИКОВЫМ КЛАПАНОМ



Artikuls / Code / Артикул	Izmērs / Size / Размер	Iepak., gab. / Packing, pcs. / Упак., шт.	*Cena / Price / Цена €
84520	1/2"	20/200	3,64
84521	3/4"	15/150	4,89
84522	1"	12/120	6,61

### Pretvārsts IVxIV ar atloku SWING CHECK VALVE FTxFT / ОБРАТНЫЙ КЛАПАН РВХРВ С ЛЕПЕСТКОМ



Artikuls / Code / Артикул	Izmērs / Size / Размер	Iepak., gab. / Packing, pcs. / Упак., шт.	*Cena / Price / Цена €
84510	1/2"	10/100	5,62
84511	3/4"	15/150	7,16
84512	1"	6/60	10,84
84513	1.1/4"	3/30	19,06
84514	1.1/2"	2/20	26,26
84515	2"	2/20	40,64

### Filtrs nosēdumu IVxIV SEDIMENT FILTER FTxFT / ФИЛЬТР ОСАДОЧНЫЙ РВХРВ



Artikuls / Code / Артикул	Izmērs / Size / Размер	Iepak., gab. / Packing, pcs. / Упак., шт.	*Cena / Price / Цена €
84543	1/2"	20/200	2,90
84544	3/4"	10/100	4,63
84545	1"	6/60	6,80

### Pretvārsts ar sietu IV CHECK VALVE WITH MESH FILTER FTxFT / ОБРАТНЫЙ КЛАПАН С СЕТКОЙ РВХРВ



Artikuls / Code / Артикул	Izmērs / Size / Размер	Iepak., gab. / Packing, pcs. / Упак., шт.	*Cena / Price / Цена €
84527	1"	10/100	5,50
84528	1.1/4"	15/150	8,34

### Savienojumu komplekts skaitītājam ĀV WATER COUNTER CONNECTION SET MT / КОМПЛЕКТ ПОДКЛЮЧЕНИЯ К СЧЕТЧИКАМ РН



Artikuls / Code / Артикул	Izmērs / Size / Размер	Iepak., gab. / Packing, pcs. / Упак., шт.	*Cena / Price / Цена €
84530	1/2"	10/100	4,82
84531	3/4"	10/80	7,46
84532	1"	12/120	13,93

## Apkures aprīkojums HEATING EQUIPMENT / ОТОПИТЕЛЬНОЕ ОБОРУДОВАНИЕ

*\* Ieteicamā mazumtirdzniecības cena ar PVN par 1 gab. / Recommended price with VAT for 1 pcs. / Рекомендуемая цена с НДС за 1 шт.*

### Vārsts trīsceļu MIXING VALVES 3-WAY / КЛАПАН СМЕСИТЕЛЬНЫЙ ТРЕХХОДОВОЙ

Artikuls / Code / Артикул	Izmērs / Size / Размер	Iepak., gab. / Packing, pcs. / Упак., шт.	*Cena / Price / Цена €
84606	dn.20, 3/4"	1/25	44,06
84600	dn.25, 1"	1/30	27,04
84601	dn.32, 1.1/4"	1/30	29,50



### Vārsts četrceļu MIXING VALVES 4-WAY / КЛАПАН СМЕСИТЕЛЬНЫЙ ЧЕТЫРЕХХОДОВОЙ

Artikuls / Code / Артикул	Izmērs / Size / Размер	Iepak., gab. / Packing, pcs. / Упак., шт.	*Cena / Price / Цена €
84607	dn.20, 3/4"	1/25	49,80
84602	dn.25, 1"	1/30	28,65
84603	dn.32, 1.1/4"	1/30	35,33



### Automātika trīs/četrceļu vārstiem 3/4-WAY MIXING VALVES ACTUATOR / АВТОМАТИКА ДЛЯ ТРЕХ/ЧЕТЫРЕХ-ХОДОВЫХ КЛАПАНОВ



Artikuls / Code / Артикул	Iepak., gab. / Packing, pcs. / Упак., шт.	*Cena / Price / Цена €
84609	1	115,92

### Pretplūdu vārsts SMART STOP 1"/četrceļu vārstiem SMART STOP 1" anti-flood valve for four-way valves / Противопоточный клапан SMART STOP 1"/четырёхходовые клапаны



Artikuls / Code / Артикул	Iepak., gab. / Packing, pcs. / Упак., шт.	*Cena / Price / Цена €
84619	1	214,79

### Radiatoru pieslēguma komplekts taisns THERMOSTATIC SET STRAIGHT / КОМПЛЕКТ ДЛЯ ПОДКЛЮЧЕНИЯ РАДИАТОРОВ ПРЯМОЙ



Artikuls / Code / Артикул	Izmērs / Size / Размер	Iepak., gab. / Packing, pcs. / Упак., шт.	*Cena / Price / Цена €
84625	30x1.5, 1/2"	1/50	24,21

### Pieslēguma komplekts sūknim, čuguna CAST IRON PUMP CONNECTION SET / КОМПЛЕКТ ДЛЯ ПОДКЛЮЧЕНИЯ НАСОСОВ, ЧУГУН



Artikuls / Code / Артикул	Izmērs / Size / Размер	Iepak., gab. / Packing, pcs. / Упак., шт.	*Cena / Price / Цена €
84604	1"	50	5,93

### Radiatora ventilis taisns MANUAL VALVE STRAIGHT/ ВЕНТИЛЬ ДЛЯ РАДИАТОРОВ ПРЯМОЙ



Artikuls / Code / Артикул	Izmērs / Size / Размер	Iepak., gab. / Packing, pcs. / Упак., шт.	*Cena / Price / Цена €
84623	1/2"	15/150	6,64

### Radiatoru pieslēgumu komplekts stūra THERMOSTATIC SET ELBOW / КОМПЛЕКТ ДЛЯ ПОДКЛЮЧЕНИЯ РАДИАТОРОВ УГЛОВОЙ



Artikuls / Code / Артикул	Izmērs / Size / Размер	Iepak., gab. / Packing, pcs. / Упак., шт.	*Cena / Price / Цена €
84626	30x1.5, 1/2"	1/50	23,88

### Ventilis-likums lodveida 90° IVxAV radiatoru RADIATOR BALL ELBOW 90° FTxMT WITH DEMOUNTABLE JOINT / КРАН ШАРОВОЙ УГЛОВОЙ 90° РВxРН ДЛЯ РАДИАТОРОВ



Artikuls / Code / Артикул	Izmērs / Size / Размер	Iepak., gab. / Packing, pcs. / Упак., шт.	*Cena / Price / Цена €
84577	1/2"	10/60	7,56

### Radiatora ventilis stūra MANUAL VALVE ELBOW / ВЕНТИЛЬ ДЛЯ РАДИАТОРОВ УГЛОВОЙ



Artikuls / Code / Артикул	Izmērs / Size / Размер	Iepak., gab. / Packing, pcs. / Упак., шт.	*Cena / Price / Цена €
84624	1/2"	15/150	6,54

## Atgaisotāji un drošības vārsti AIR VENTS AND SAFETY VALVES / ВОЗДУШНЫЕ И ПРЕДОХРАНИТЕЛЬНЫЕ КЛАПАНЫ

*\* Ieteicamā mazumtirdzniecības cena ar PVN par 1 gab. / Recommended price with VAT for 1 pcs. / Рекомендуемая цена с НДС за 1 шт.*

### Atgaisotājs automātisks ĀV, misiņa AUTOMATIC AIR VENT MT BRASS / КЛАПАН ВОЗДУШНЫЙ АВТОМАТИЧЕСКИЙ РН, ЛАТУННЫЙ



Artikuls / Code / Артикул	Izmērs / Size / Размер	Iepak., gab. / Packing, pcs. / Упак., шт.	*Cena / Price / Цена €
84560	1/2"	1/120	5,72

### Atgaisotājs automātisks ĀV, misiņa AUTOMATIC AIR VENT MT BRASS / КЛАПАН ВОЗДУШНЫЙ АВТОМАТИЧЕСКИЙ РН, ЛАТУННЫЙ



Artikuls / Code / Артикул	Izmērs / Size / Размер	Iepak., gab. / Packing, pcs. / Упак., шт.	*Cena / Price / Цена €
84561	1/2"	1/100	5,46

### Atgaisotājs automātisks ĀV, hromēts AUTOMATIC AIR VENT MT CHROME PLEATED / КЛАПАН ВОЗДУШНЫЙ АВТОМАТИЧЕСКИЙ РН, ХРОМИРОВАННЫЙ



Artikuls / Code / Артикул	Izmērs / Size / Размер	Iepak., gab. / Packing, pcs. / Упак., шт.	*Cena / Price / Цена €
84562	1/2"	1/100	5,24

### Atgaisotājs automātisks ĀV, hromēts AUTOMATIC AIR VENT MT CHROME PLEATED / КЛАПАН ВОЗДУШНЫЙ АВТОМАТИЧЕСКИЙ РН, ХРОМИРОВАННЫЙ



Artikuls / Code / Артикул	Izmērs / Size / Размер	Iepak., gab. / Packing, pcs. / Упак., шт.	*Cena / Price / Цена €
84563	1/2"	1/100	5,64

### Atgaisotājs ar atslēgu ĀV AIR VENT WITH KEY MT / КЛАПАН ВОЗДУШНЫЙ РН С КЛЮЧОМ



Artikuls / Code / Артикул	Izmērs / Size / Размер	Iepak., gab. / Packing, pcs. / Упак., шт.	*Cena / Price / Цена €
84570	1/2"	20/60/600	0,92

### Atgaisotājs manuālais ĀV AIR VENT MANUAL MT / КЛАПАН ВОЗДУШНЫЙ РН МАНУАЛЬНЫЙ



Artikuls / Code / Артикул	Izmērs / Size / Размер	Iepak., gab. / Packing, pcs. / Упак., шт.	*Cena / Price / Цена €
84571	1/2"	50	1,61

### Atslēga atgaisotājam AIR VENT KEY / КЛЮЧ ДЛЯ ВОЗДУШНОГО КЛАПАНА



Artikuls / Code / Артикул	Iepak., gab. / Packing, pcs. / Упак., шт.	*Cena / Price / Цена €
84627	1/100	0,24

### Korkis ĀV PLUG MT / ПРОБКА РН



Artikuls / Code / Артикул	Izmērs / Size / Размер	Iepak., gab. / Packing, pcs. / Упак., шт.	*Cena / Price / Цена €
84573	1/2"	50	0,83

### Drošības vārsts IVxĀV SAFETY VALVE FTxMT / ПРЕДОХРАНИТЕЛЬНЫЙ КЛАПАН РВxРН



Artikuls / Code / Артикул	Izmērs / Size / Размер	Iepak., gab. / Packing, pcs. / Упак., шт.	*Cena / Price / Цена €
84574	1/2"	20/200	4,13
84575	3/4"	10/100	6,85

## Mērinstrumenti

### MEASUREMENT EQUIPMENT / ИЗМЕРИТЕЛЬНЫЕ УСТРОЙСТВА

\* Ieteicamā mazumtirdzniecības cena ar PVN par 1 gab. / Recommended price with VAT for 1 pcs. / Рекомендуемая цена с НДС за 1 шт.

#### Manometrs 63mm radiālais

#### PRESSURE GAUGE 63MM RADIAL / МАНОМЕТР 63ММ РАДИАЛЬНЫЙ



Ø1/4"

Artikuls / Code / Артикул	Mērījumu diapazons, bar / Measurement range, bar / Диапазон измерений, bar	Iepak., gab. / Packing, pcs. / Упак., шт.	*Cena / Price / Цена €
84641	0-1	1/100	3,34
84642	0-1.6	1/100	3,34
84643	0-2.5	1/100	3,34
84644	0-4	1/100	4,70
84645	0-6	1/100	4,70
84646	0-10	1/100	4,70
84647	0-16	1/100	4,70

#### Manometrs 100mm radiālais

#### PRESSURE GAUGE 100MM RADIAL / МАНОМЕТР 100ММ РАДИАЛЬНЫЙ



ØM20x1.5

Artikuls / Code / Артикул	Mērījumu diapazons, bar / Measurement range, bar / Диапазон измерений, bar	Iepak., gab. / Packing, pcs. / Упак., шт.	*Cena / Price / Цена €
84664	0-4	1/50	10,34
84665	0-6	1/50	10,94
84666	0-10	1/50	10,30
84667	0-16	1/50	10,34

#### Termometrs 63mm radiālais

#### THERMOMETER 63MM RADIAL / ТЕРМОМЕТР 63ММ РАДИАЛЬНЫЙ



Ø1/2"

Artikuls / Code / Артикул	Mērījumu diapazons, °C / Measurement range, °C / Диапазон измерений, °C	Iepak., gab. / Packing, pcs. / Упак., шт.	*Cena / Price / Цена €
84672	0-120	2/100	8,95

#### Termometrs 63 mm caurulēm

#### THERMOMETER 63MM ON-SURFACE / ТЕРМОМЕТР 63ММ ДЛЯ ТРУБ



Artikuls / Code / Артикул	Mērījumu diapazons, °C / Measurement range, °C / Диапазон измерений, °C	Iepak., gab. / Packing, pcs. / Упак., шт.	*Cena / Price / Цена €
84671	0-120	1/100	5,29

#### Termomanometrs 80mm radiālais

#### THERMOMETER WITH PRESSURE GAUGE 80MM RADIAL / ТЕРМОМАНОМЕТР 80ММ ДЛЯ РАДИАЛЬНЫЙ



Ø1/2"

Artikuls / Code / Артикул	Mērījumu diapazons, bar, °C / Measurement range, bar, °C / Диапазон измерений, bar, °C	Iepak., gab. / Packing, pcs. / Упак., шт.	*Cena / Price / Цена €
84638	0-4, 0-120	1/60	11,10

#### Redukcijas savienojums IVxAV

#### REDUCTION FOR PRESSURE GAUGE MТxFT / РЕДУКЦИОННОЕ СОЕДИНЕНИЕ РНхРВ



Artikuls / Code / Артикул	Izmērs / Размер / Size	Iepak., gab. / Packing, pcs. / Упак., шт.	*Cena / Price / Цена €
84670	M20x1.5x1/2"	1	2,03

#### Manometrs 63mm aksiālais

#### PRESSURE GAUGE 63MM AXIAL / МАНОМЕТР 63ММ АКСИАЛЬНЫЙ



Ø1/4"

Artikuls / Code / Артикул	Mērījumu diapazons, bar / Measurement range, bar / Диапазон измерений, bar	Iepak., gab. / Packing, pcs. / Упак., шт.	*Cena / Price / Цена €
84652	0-1.6	1/100	3,57
84653	0-2.5	1/100	3,57
84654	0-4	1/100	4,84
84655	0-6	1/100	4,84
84656	0-10	1/100	4,84
84657	0-16	1/100	1,98

#### Manometrs 50mm radiālais

#### PRESSURE GAUGE 50MM RADIAL / МАНОМЕТР 50ММ РАДИАЛЬНЫЙ



Ø1/4"

Artikuls / Code / Артикул	Mērījumu diapazons, bar / Measurement range, bar / Диапазон измерений, bar	Iepak., gab. / Packing, pcs. / Упак., шт.	*Cena / Price / Цена €
84640	0-10	1	4,32

#### Termometrs 63mm aksiālais

#### THERMOMETER 63MM AXIAL / ТЕРМОМЕТР 63ММ АКСИАЛЬНЫЙ



Ø1/2"

Artikuls / Code / Артикул	Mērījumu diapazons, °C / Measurement range, °C / Диапазон измерений, °C	Iepak., gab. / Packing, pcs. / Упак., шт.	*Cena / Price / Цена €
84673	0-120	1/150	5,01

#### Termometrs TB-1000-20 aksiālais

#### THERMOMETER TB-1000-20 AXIAL / ТЕРМОМЕТР TB-1000-20 АКСИАЛЬНЫЙ



Ø1/2"

Artikuls / Code / Артикул	Mērījumu diapazons, °C / Measurement range, °C / Диапазон измерений, °C	Iepak., gab. / Packing, pcs. / Упак., шт.	*Cena / Price / Цена €
84639	0-120	1/50	9,04

#### Termomanometrs 80 mm aksiālais

#### THERMOMETER WITH PRESSURE GAUGE 80MM AXIAL / ТЕРМОМАНОМЕТР 80ММ ДЛЯ АКСИАЛЬНЫЙ



Ø1/2"

Artikuls / Code / Артикул	Mērījumu diapazons, °C / Measurement range, °C / Диапазон измерений, °C	Iepak., gab. / Packing, pcs. / Упак., шт.	*Cena / Price / Цена €
84637	0-4, 0-120	1/60	11,10

## Misīņa veidgabali BRASS FITTINGS / ЛАТУННЫЕ ФИТИНГИ

\* Ieteicamā mazumtirdzniecības cena ar PVN par 1 gab. / Recommended price with VAT for 1 pcs. / Рекомендуемая цена с НДС за 1 шт.

### Nipelis ĀVxĀV

#### NIPPLE MTxMT / НИПЕЛЬ РНхРН



Artikuls / Code / Артикул	Izmērs / Size / Размер	Iepak., gab. / Packing, pcs. / Упак., шт.	*Cena / Price / Цена €
84700	1/4"	50	0,80
84701	3/8"	10/500	1,09
84702	1/2"	50/500	1,16
84703	3/4"	25/300	2,03
84704	1"	25/200	2,90
84705	1.1/4"	150	6,23
84706	1 1/2"	-	8,25

### Nipelis redukcijas ĀVxĀV

#### REDUCING NIPPLE MTxMT / НИПЕЛЬ РЕДУКЦИОННЫЙ РНхРН



Artikuls / Code / Артикул	Izmērs / Size / Размер	Iepak., gab. / Packing, pcs. / Упак., шт.	*Cena / Price / Цена €
84690	1/2"x1/4"	50	1,36
84691	3/4"x1/4"	-	0,80
84692	1/2"x3/8"	10/400	1,16
84693	3/4x1/2"	10/300	2,20
84694	1"x1/2"	25/300	2,89
84695	1"x3/4"	10/250	3,64
84696	1.1/4"x1"	250	5,06

### Uzmava IVxIV

#### COUPLING FTxFT / МУФТА РВхРВ



Artikuls / Code / Артикул	Izmērs / Size / Размер	Iepak., gab. / Packing, pcs. / Упак., шт.	*Cena / Price / Цена €
84711	1/2"	10/400	2,20
84712	3/4"	25/200	2,79
84713	1"	100	3,75
84714	1.1/4"	75	7,20

### Uzmava redukcijas IVxIV

#### REDUCING COUPLING FTxFT / МУФТА РЕДУКЦИОННАЯ РВхРВ



Artikuls / Code / Артикул	Izmērs / Size / Размер	Iepak., gab. / Packing, pcs. / Упак., шт.	*Cena / Price / Цена €
84717	1/2"x3/8"	10/400	1,44
84718	3/4"x1/2"	10/300	2,33
84719	1"x3/4"	10/200	3,43

### Uzmava redukcijas IVxĀV

#### REDUCING COUPLING FTxMT / МУФТА РЕДУКЦИОННАЯ РВхРН



Artikuls / Code / Артикул	Izmērs / Size / Размер	Iepak., gab. / Packing, pcs. / Упак., шт.	*Cena / Price / Цена €
84720	1/2"x3/8"	50/500	1,30
84721	3/4"x1/2"	25/300	2,13
84722	1"x3/4"	25/300	2,83

### Nipelis redukcijas ĀVxIV

#### REDUCING NIPPLE MTxFT / НИПЕЛЬ РЕДУКЦИОННАЯ РНхРН



Artikuls / Code / Артикул	Izmērs / Size / Размер	Iepak., gab. / Packing, pcs. / Упак., шт.	*Cena / Price / Цена €
84760	1/2"x1/4"	10/500	1,44
84761	1/2"x3/8"	25/500	0,99
84763	3/4"x1/2"	100/500	1,49
84769	1"x1/2"	25/300	2,76
84762	1"x3/4"	50/250	2,39
84764	1.1/4"x1"	100	3,94

### Pagarinātājs IVxĀV

#### EXTENDER FTxMT / УДЛИНИТЕЛЬ РВхРН



Artikuls / Code / Артикул	Izmērs / Size / Размер	Iepak., gab. / Packing, pcs. / Упак., шт.	*Cena / Price / Цена €
84723	1/2"x10mm	50/500	1,09
84724	1/2"x15mm	50/500	1,32
84725	1/2"x20mm	50/400	1,82
84726	1/2"x25mm	50/250	2,26
84727	1/2"x30mm	50/300	2,50
84728	1/2"x40mm	25/200	2,67
84729	1/2"x50mm	25/200	3,38
84683	3/4"x25mm	10/250	3,08
84684	3/4"x30mm	10/250	3,59

### Līkums 90° ĀVxĀV

#### ELBOW 90° MTxMT / УГОЛОК 90° РНхРН



Artikuls / Code / Артикул	Izmērs / Size / Размер	Iepak., gab. / Packing, pcs. / Упак., шт.	*Cena / Price / Цена €
84751	1/2"	10/250	1,91
84752	3/4"	10/150	3,11

### Līkums 90° IVxIV

#### ELBOW 90° FTxFT / УГОЛОК 90° РВхРВ



Artikuls / Code / Артикул	Izmērs / Size / Размер	Iepak., gab. / Packing, pcs. / Упак., шт.	*Cena / Price / Цена €
84740	1/2"	10/250	2,72
84741	3/4"	10/200	3,85
84742	1"	10/100	6,80

### Līkums 90° IVxĀV

#### ELBOW 90° FTxMT / УГОЛОК 90° РВхРН




Artikuls / Code / Артикул	Izmērs / Size / Размер	Iepak., gab. / Packing, pcs. / Упак., шт.	*Cena / Price / Цена €
84746	1/2"	25/300	2,74
84747	3/4"	10/200	4,53
84748	1"	10/100	6,44


## Misīņa veidgabali BRASS FITTINGS / ЛАТУННЫЕ ФИТИНГИ

*\* Ieteicamā mazumtirdzniecības cena ar PVN par 1 gab. / Recommended price with VAT for 1 pcs. / Рекомендуемая цена с НДС за 1 шт.*


Savienojums izjaucams IVxĀV, ar blīvi  
DEMOUNTABLE UNION FTxMT WITH O-RING /  
СОЕДИНЕНИЕ РАЗБОРНОЕ РВxРВ С УПЛОТНИТЕЛЬНЫМ  
КОЛЬЦОМ

Artikuls / Code / Артикул	Izmērs / Size / Размер	Iepak., gab. / Packing, pcs. / Упак., шт.	*Cena / Price / Цена €
 84781	1/2"	200	3,35
84782	3/4"	100	5,47
84783	1"	50	9,14
84784	1.1/4"	90	15,65


Līkums 90° izjaucams IVxĀV, ar blīvi  
DEMOUNTABLE ELBOW 90° FTxMT WITH O-RING /  
УГОЛОК 90° РАЗБОРНЫЙ РВxРН С УПЛОТНИТЕЛЬНЫМ КОЛЬЦОМ

Artikuls / Code / Артикул	Izmērs / Size / Размер	Iepak., gab. / Packing, pcs. / Упак., шт.	*Cena / Price / Цена €
 84787	1/2"	100	5,47
84788	3/4"	50	8,48
84789	1"	100	15,87
84790	1.1/4"	50	38,34


Trejšgabals ĀVxĀVxĀV  
TEE MTxMTxMT / ТРОЙНИК РНxРНxРН

Artikuls / Code / Артикул	Izmērs / Size / Размер	Iepak., gab. / Packing, pcs. / Упак., шт.	*Cena / Price / Цена €
 84736	1/2"	10/200	2,72
84737	3/4"	10/150	4,04


Trejšgabals IVxIVxIV  
TEE FTxFTxFT / ТРОЙНИК РВxРВxРВ

Artikuls / Code / Артикул	Izmērs / Size / Размер	Iepak., gab. / Packing, pcs. / Упак., шт.	*Cena / Price / Цена €
 84730	1/2"	10/200	3,28
84731	3/4"	10/100	4,25
84732	1"	70	8,70


Trejšgabals ĀVxIVxIV  
TEE MTxFTxFT / ТРОЙНИК РНxРВxРВ

Artikuls / Code / Артикул	Izmērs / Size / Размер	Iepak., gab. / Packing, pcs. / Упак., шт.	*Cena / Price / Цена €
 84739	1/2"x1/2"x 1/2"	1	4,30


Trejšgabals redukcijas IVxIVxIV  
REDUCING TEE FTxFTxFT / ТРОЙНИК РЕДУКЦИОННЫЙ  
РВxРВxРВ

Artikuls / Code / Артикул	Izmērs / Size / Размер	Iepak., gab. / Packing, pcs. / Упак., шт.	*Cena / Price / Цена €
 84735	3/4"x1/2"x3/4"	10/100	5,18
84733	1"x1/2"x1"	1/70	9,65
84734	1"x3/4"x1"	1/70	9,30


Gala noslēgs ĀV  
CAP MT / ЗАГЛУШКА РН

Artikuls / Code / Артикул	Izmērs / Size / Размер	Iepak., gab. / Packing, pcs. / Упак., шт.	*Cena / Price / Цена €
 84687	1/2"	25/500	1,02
84688	3/4"	10/400	1,65
84689	1"	25/300	2,61


Gala noslēgs IV  
CAP FT / ЗАГЛУШКА РВ

Artikuls / Code / Артикул	Izmērs / Size / Размер	Iepak., gab. / Packing, pcs. / Упак., шт.	*Cena / Price / Цена €
 84698	1/2"	25/500	1,06
84699	3/4"	10/400	1,75
84697	1"	10/300	2,70

Līkums 90° IV montāžas  
BACK PLATE ELBOW 90 FT / УГОЛОК 90° МОНТАЖНЫЙ

Artikuls / Code / Артикул	Izmērs / Size / Размер	Iepak., gab. / Packing, pcs. / Упак., шт.	*Cena / Price / Цена €
 84738	1/2"	10/250	3,38

Plāksne montāžas ar diviem līkumiem 90° IV  
DOUBLE ELBOW 90° FT WALL MOUNT / ПЛАСТИНА МОНТАЖНАЯ  
С ДВУМЯ УГОЛКАМИ 90° РВ

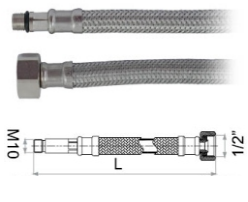
Artikuls / Code / Артикул	Izmērs / Size / Размер	Iepak., gab. / Packing, pcs. / Упак., шт.	*Cena / Price / Цена €
 53056	1/2" L150mm	1	8,60

## Lokanie pievadi FLEXIBLE HOSES / ГИБКИЕ ПОДВОДКИ

\* Ieteicamā mazumtirdzniecības cena ar PVN par 1 gab. / Recommended price with VAT for 1 pcs. / Рекомендуемая цена с НДС за 1 шт.

Lokans pievads no nerūsējoša tērauda - PEX caurule, gārais savienojums

FLEXIBLE HOSES STAINLESS STEEL BRAIDED - PEX TUBE, LONG CONNECTION / ГИБКАЯ ПОДВОДКА ИЗ НЕРЖАВЕЮЩЕЙ СТАЛИ - PEX ТРУБКА, ДЛИННОЕ СОЕДИНЕНИЕ

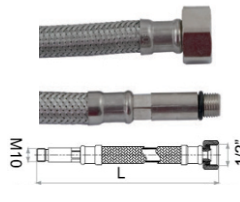


Artikuls / Code / Артикул	Izmērs / Size / Размер	Iepak., gab. / Packing, pcs. / Упак., шт.	*Cena / Price / Цена €
84920	L-30cm	10	3,07
84922	L-40cm	10	3,19
84924	L-50cm	10	3,42
84926	L-60cm	10	3,71
84929	L-80cm	10	4,11

ØM10x1/2"

Lokans pievads no nerūsējoša tērauda - PEX caurule, īsais savienojums

FLEXIBLE HOSES STAINLESS STEEL BRAIDED - PEX TUBE, LONG CONNECTION / ГИБКАЯ ПОДВОДКА ИЗ НЕРЖАВЕЮЩЕЙ СТАЛИ - PEX ТРУБКА, ДЛИННОЕ СОЕДИНЕНИЕ

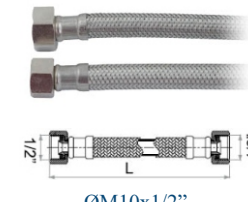


Artikuls / Code / Артикул	Izmērs / Size / Размер	Iepak., gab. / Packing, pcs. / Упак., шт.	*Cena / Price / Цена €
84921	L-30cm	10	2,83
84923	L-40cm	10	2,95
84925	L-50cm	10	3,19
84927	L-60cm	10	3,47
84928	L-80cm	10	3,87

ØM10x1/2"

Lokans pievads no nerūsējoša tērauda - PEX caurule IVxIV

FLEXIBLE HOSES STAINLESS STEEL BRAIDED - PEX TUBE FTxFT / ГИБКАЯ ПОДВОДКА ИЗ НЕРЖАВЕЮЩЕЙ СТАЛИ - PEX ТРУБКА PExPB



Artikuls / Code / Артикул	Izmērs / Size / Размер	Iepak., gab. / Packing, pcs. / Упак., шт.	*Cena / Price / Цена €
84934	L-35cm	2	3,00
84935	L-40cm	2	3,07
84936	L-50cm	2	3,31
84937	L-60cm	2	3,54
84938	L-80cm	2	4,04
84939	L-100cm	2	4,70
84940	L-150cm	2	5,50

ØM10x1/2"

Lokans pievads gāzei IVxĀV

FLEXIBLE HOSE FOR GAS FTxMT / ГИБКАЯ ПОДВОДКА ДЛЯ ГАЗА PExPH



Artikuls / Code / Артикул	Izmērs / Size / Размер	Iepak., gab. / Packing, pcs. / Упак., шт.	*Cena / Price / Цена €
84306	L-500	1/25	10,08
84309	L-750	1/25	13,04
84300	L-1000	1/25	13,82
84310	L-1250	1/25	14,81
84301	L-1500	1/25	16,18
84302	L-2000	1/20	19,06

Ø1/2"



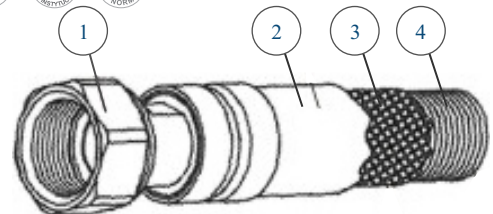
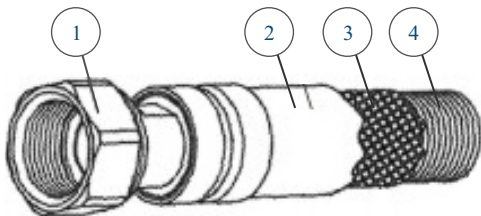
Lokans pievads gāzei IVxIV

FLEXIBLE HOSE FOR GAS FTxFT / ГИБКАЯ ПОДВОДКА ДЛЯ ГАЗА PExPB



Artikuls / Code / Артикул	Izmērs / Size / Размер	Iepak., gab. / Packing, pcs. / Упак., шт.	*Cena / Price / Цена €
84299	L-500	1/25	10,08
84307	L-750	1/25	13,04
84303	L-1000	1/25	13,82
84308	L-1250	1/25	14,81
84304	L-1500	1/20	16,18
84305	L-2000	1/20	19,06

Ø1/2"



1. UZGRIEZNIS / SCREW NUT / НАКИДНАЯ ГАЙКА
2. PVC SLĀNIS / PVC LAYER / СЛОЙ ПВХ
3. TĒRAUDA TINUMS / STEEL WINDING / СТАЛЬНАЯ ОБМОТКА
4. GOFRĒTA TĒRAUDA CAURULE / CORRUGATED STEEL PIPE / ГОФРИРОВАННАЯ СТАЛЬНАЯ ТРУБА

1. UZGRIEZNIS / SCREW NUT / НАКИДНАЯ ГАЙКА
2. PVC SLĀNIS / PVC LAYER / СЛОЙ ПВХ
3. TĒRAUDA TINUMS / STEEL WINDING / СТАЛЬНАЯ ОБМОТКА
4. GOFRĒTA TĒRAUDA CAURULE / CORRUGATED STEEL PIPE / ГОФРИРОВАННАЯ СТАЛЬНАЯ ТРУБА

Ventilis lodveida gāzei IVxĀV

VALVE FOR BALL GAS IVxAV / КЛАПАН ДЛЯ ШАРОВОГО ГАЗА PExPH



Artikuls / Code / Артикул	Izmērs / Size / Размер	Iepak., gab. / Packing, pcs. / Упак., шт.	*Cena / Price / Цена €
84317	1/2"	-	8,25

## Ūdens jaucējkrāni FAUCETS / СМЕСИТЕЛИ

*\* Ieteicamā mazumtirdzniecības cena ar PVN par 1 gab. / Recommended price with VAT for 1 pcs. / Рекомендуемая цена с НДС за 1 шт.*

### Vannas jaucējkrāns BATH FAUCET / СМЕСИТЕЛЬ ДЛЯ ВАННЫ



Artikuls / Code / Артикул	Sērija / Series / Серия	Iepak., gab. / Packing, pcs. / Упак., шт.	*Cena / Price / Цена €
84804	BLANCA	1	65,11

### Vannas jaucējkrāns BATH FAUCET / СМЕСИТЕЛЬ ДЛЯ ВАННЫ



Artikuls / Code / Артикул	Sērija / Series / Серия	Iepak., gab. / Packing, pcs. / Упак., шт.	*Cena / Price / Цена €
84809	BLANCA	1	76,26

### Jaucējkrāns no sienas WALL MOUNTED FAUCET / СМЕСИТЕЛЬ НАСТЕННЫЙ



L-16mm

Artikuls / Code / Артикул	Sērija / Series / Серия	Iepak., gab. / Packing, pcs. / Упак., шт.	*Cena / Price / Цена €
84805	BLANCA	1	48,72

### Dušas jaucējkrāns SHOWER FAUCET / СМЕСИТЕЛЬ ДЛЯ ДУША



Artikuls / Code / Артикул	Sērija / Series / Серия	Iepak., gab. / Packing, pcs. / Упак., шт.	*Cena / Price / Цена €
84808	BLANCA	1	50,77

### Virtuves jaucējkrāns KITCHEN FAUCET / СМЕСИТЕЛЬ ДЛЯ КУХНИ



L-25mm

Artikuls / Code / Артикул	Sērija / Series / Серия	Iepak., gab. / Packing, pcs. / Упак., шт.	*Cena / Price / Цена €
84801	BLANCA	1	34,15

### Virtuves jaucējkrāns KITCHEN FAUCET / СМЕСИТЕЛЬ ДЛЯ КУХНИ



L-16mm

Artikuls / Code / Артикул	Sērija / Series / Серия	Iepak., gab. / Packing, pcs. / Упак., шт.	*Cena / Price / Цена €
84802	BLANCA	1	33,82

### Jaucējkrāns no sienas WALL MOUNTED FAUCET / СМЕСИТЕЛЬ НАСТЕННЫЙ



L-25mm

Artikuls / Code / Артикул	Sērija / Series / Серия	Iepak., gab. / Packing, pcs. / Упак., шт.	*Cena / Price / Цена €
84806	BLANCA	1	48,96

### Virtuves jaucējkrāns KITCHEN FAUCET / СМЕСИТЕЛЬ ДЛЯ КУХНИ



L-25mm

Artikuls / Code / Артикул	Sērija / Series / Серия	Iepak., gab. / Packing, pcs. / Упак., шт.	*Cena / Price / Цена €
84803	BLANCA	1	45,93

### Vannas jaucējkrāns ar dušu, komplekts BATHTUB FAUCET AND SHOWER, IN SET / СМЕСИТЕЛЬ ДЛЯ ВАННЫ С ДУШЕВОЙ НАСАДКОЙ, В КОМПЛЕКТЕ



Artikuls / Code / Артикул	Sērija / Series / Серия	Iepak., gab. / Packing, pcs. / Упак., шт.	*Cena / Price / Цена €
84812	BLANCA	1	7

### Virtuves maisītājs 3-gaitas melns KITCHEN FAUCET 3-WAY BLACK / СМЕСИТЕЛЬ ДЛЯ КУХНИ 3- ХОДОВОЙ ЧЕРНЫЙ



Artikuls / Code / Артикул	Sērija / Series / Серия	Iepak., gab. / Packing, pcs. / Упак., шт.	*Cena / Price / Цена €
59507K	BCH N64M	1	299,00

### Virtuves maisītājs 3-gaitas hromēts KITCHEN FAUCET 3-WAY CHROM / СМЕСИТЕЛЬ ДЛЯ КУХНИ 3- ХОДОВОЙ ХРОМ



Artikuls / Code / Артикул	Sērija / Series / Серия	Iepak., gab. / Packing, pcs. / Упак., шт.	*Cena / Price / Цена €
59507	BCH 064M	1	259,00

## Ūdens jaucējkrānu piederumi ACCESSORIES FOR FAUCETS / ПРЕНАДЛЕЖНОСТИ ДЛЯ СМЕСИТЕЛЕЙ

*\* Ieteicamā mazumtirdzniecības cena ar PVN par 1 gab. / Recommended price with VAT for 1 pcs. / Рекомендуемая цена с НДС за 1 шт.*

### Snīpis jaucējkrānam FAUCET SPOUT / НОСИК ДЛЯ СМЕСИТЕЛЯ



Artikuls / Code / Артикул	Izmērs / Size / Размер	*Cena / Price / Цена €
84822	L-16 cm	7,91

### Snīpis jaucējkrānam FAUCET SPOUT / НОСИК ДЛЯ СМЕСИТЕЛЯ



Artikuls / Code / Артикул	Izmērs / Size / Размер	*Cena / Price / Цена €
84823	L-30 cm	8,15

### Dušas pārslēdzējs DIVERTER / ПЕРЕКЛЮЧАТЕЛЬ ДЛЯ ДУША



Artikuls / Code / Артикул	Izmērs / Size / Размер	*Cena / Price / Цена €
84821	1/2"	15,82

### Pāreja hromēta ĀVxIV ADAPTOR CHROME PLATED MTxFT / ПЕРЕХОД ХРОМИРОВАННЫЙ PHxPB



Artikuls / Code / Артикул	Izmērs / Size / Размер	*Cena / Price / Цена €
84849	3/8"x1/2"	1,65

### Likums hromēts ĀVxĀV ELBOW CHROME PLATED MTxMT / УГОЛОК ХРОМИРОВАННЫЙ PHxPH



Artikuls / Code / Артикул	Izmērs / Size / Размер	*Cena / Price / Цена €
84851	1/2"x3/4"	14,41

### Kārtrižs jaucējkrānam FAUCET CARTRIDGE / КАРТРИДЖ ДЛЯ СМЕСИТЕЛЯ



Artikuls / Code / Артикул	Izmērs / Size / Размер	*Cena / Price / Цена €
84811	40 мм	1,98

## Ūdens jaucējkrānu piederumi ACCESSORIES FOR FAUCETS / ПРЕНАДЛЕЖНОСТИ ДЛЯ СМЕСИТЕЛЕЙ

*\* Ieteicamā mazumtirdzniecības cena ar PVN par 1 gab. / Recommended price with VAT for 1 pcs. / Рекомендуемая цена с НДС за 1 шт.*

### Aerātors īss PERLATOR SHORT/ АЭРАТОР КОРОТКИЙ



### Aerātors vidējs PERLATOR MEDIUM / АЭРАТОР СРЕДНИЙ



### Metāla aerators garš, elastīgs METAL AERATOR LONG, FLEXIBLE / МЕТАЛЛИЧЕСКИЙ АЭРАТОР ДЛИННЫЙ, ГИБКИЙ



Artikuls / Code / Артикул	Izmērs / Size / Размер	*Cena / Price / Цена €
84581	L-5,5 cm	2,76

Artikuls / Code / Артикул	Izmērs / Size / Размер	*Cena / Price / Цена €
84580	L-11 cm	3,26

Artikuls / Code / Артикул	Izmērs / Size / Размер	*Cena / Price / Цена €
84583	L-15 cm	5,77

### Metāla aerators garš, elastīgs, fiksējamais METAL AERATOR LONG, FLEXIBLE, FIXABLE/ МЕТАЛЛИЧЕСКИЙ АЭРАТОР ДЛИННЫЙ, ГИБКИЙ, ФИКСИРУЕМЫЙ



### Aerātors IV PERLATOR FT / АЭРАТОР РВ



### Aerātors ĀV PERLATOR MT / АЭРАТОР РН



Artikuls / Code / Артикул	Izmērs / Size / Размер	*Cena / Price / Цена €
84587	L-15 cm	9,73

Artikuls / Code / Артикул	Izmērs / Size / Размер	*Cena / Price / Цена €
84585	M22	0,99

Artikuls / Code / Артикул	Izmērs / Size / Размер	*Cena / Price / Цена €
84587	M24	0,73

### Klausule virtuves jaucējkrānam HEAD FOR KITCHEN FAUCET / НАСАДКА ДЛЯ КУХОННОГО СМЕСИТЕЛЯ



### Virtuves jaucējkrāna klausules šūtene KITCHEN FAUCET HEAD HOSE / ПОДВОДКА ДЛЯ НАСАДКИ КУХОННОГО СМЕСИТЕЛЯ



Artikuls / Code / Артикул	Sērija / Series / Серия	*Cena / Price / Цена €
84908	NIKOZJA	7,32

Artikuls / Code / Артикул	Izmērs / Size / Размер	*Cena / Price / Цена €
84919	L-120 cm	5,30

## Dušas piederumi ACCESSORIE FOR BATHTUBS / ПРЕНАДЛЕЖНОСТИ ДЛЯ ДУША

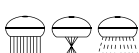
*\* Ieteicamā mazumtirdzniecības cena ar PVN par 1 gab. / Recommended price with VAT for 1 pcs. / Рекомендуемая цена с НДС за 1 шт.*

### Dušas klausule SHOWER HEAD / НАСАДКА ДЛЯ ДУША



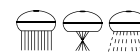
Artikuls / Code / Артикул	Sērija / Series / Серия	*Cena / Price / Цена €
84913	SOFIJA	3,68

### Dušas klausule SHOWER HEAD / НАСАДКА ДЛЯ ДУША



Artikuls / Code / Артикул	Sērija / Series / Серия	*Cena / Price / Цена €
84911	SANA	6,26

### Dušas klausule SHOWER HEAD / НАСАДКА ДЛЯ ДУША



Artikuls / Code / Артикул	Sērija / Series / Серия	*Cena / Price / Цена €
84914	VIKTORIA	8,97

### Dušas klausules šūtene SHOWER HEAD HOSE / ПОДВОДКА ДЛЯ ДУШЕВОЙ НАСАДКИ



Artikuls / Code / Артикул	Izmērs / Size / Размер	*Cena / Price / Цена €
84916	L-150 cm	5,88

### Dušas komplekts SHOWER SET / КОМПЛЕКТ ДЛЯ ДУША



Artikuls / Code / Артикул	Izmērs / Size / Размер	*Cena / Price / Цена €
84900	L-150 cm	17,13

### Dušas klausules turētājs SHOWER HEAD HOLDER / ДЕРЖАТЕЛЬ ДЛЯ ДУШЕВОЙ НАСАДКИ



Artikuls / Code / Артикул	Sērija / Series / Серия	*Cena / Price / Цена €
84918	KARO	2,13



*\* Ieteicamā mazumtirdzniecības cena ar PVN par 1 gab. / Recommended price with VAT for 1 pcs. / Рекомендуемая цена с НДС за 1 шт.*

### Lodāmura komplekts SOCKET FUSION WELDER COMPLETE SET / КОМПЛЕКТ ПАЯЛЬНИКА



Artikuls / Code / Артикул	Izmērs / Size / Размер	Jauda, W / Power, W / Мощность, W	*Cena / Price / Цена €
88602BL	20-32	600	128,12

**КОМПЛЕКĀCIJA / SET CONTAINS / КОМПЛЕКТАЦИЯ**  
PLAKANĀIS LODĀMUS 600W, METĀLISKA KASTE, LODĀMURA GALVAS (20-32), STATĪVS, PIESKŪVĒJAMĀIS TURĒTĀJS, MĒRLENTE /  
FLAT SOCKET WELDER 600W, METAL CASE, HEATING TOOLS (20-32), TRIPOD, MOUNTABLE HOLDER, MEASURING TAPE /  
ПЛОСКИЙ ПАЯЛЬНИК 600W, МЕТАЛЛИЧЕСКИЙ КЕЙС, НАСАДКИ ДЛЯ ПАЯЛЬНИКА (20-32), ШТАТИВ, ДЕРЖАТЕЛЬ, ИЗМЕРИТЕЛЬНАЯ РУЛЕТКА

### Lodāmura komplekts SOCKET FUSION WELDER COMPLETE SET/ КОМПЛЕКТ ПАЯЛЬНИКА



Artikuls / Code / Артикул	Izmērs / Size / Размер	Jauda, W / Power, W / Мощность, W	*Cena / Price / Цена €
88603BL	20-32	600	66,66

**КОМПЛЕКĀCIJA / SET CONTAINS / КОМПЛЕКТАЦИЯ**  
PLAKANĀIS LODĀMUS 600W AR TEMPERATŪRAS REGULĀCIJU UN DISPLEJU NO SĀNA, METĀLISKA KASTE, LODĀMURA GALVAS (20-32), STATĪVS, PIESKŪVĒJAMĀIS TURĒTĀJS, MĒRLENTE /  
FLAT SOCKET WELDER 600W WITH TEMPERATURE ADJUSTMENT POSSIBILITY AND DISPLAY ON SIDE, METAL CASE, HEATING TOOLS (20-32), TRIPOD, MOUNTABLE HOLDER, MEASURING TAPE /  
ПЛОСКИЙ ПАЯЛЬНИК 600W С ВОЗМОЖНОСТЬЮ РЕГУЛИРОВКИ ТЕМПЕРАТУРЫ И ДИСПЛЕЕМ СБОКУ, МЕТАЛЛИЧЕСКИЙ КЕЙС, НАСАДКИ ДЛЯ ПАЯЛЬНИКА (20-32), ШТАТИВ, ДЕРЖАТЕЛЬ, ИЗМЕРИТЕЛЬНАЯ РУЛЕТКА

### Lodāmura komplekts SOCKET FUSION WELDER COMPLETE SET / КОМПЛЕКТ ПАЯЛЬНИКА



Artikuls / Code / Артикул	Izmērs / Size / Размер	Jauda, W / Power, W / Мощность, W	*Cena / Price / Цена €
88310BL	20-63	800	227,77

**КОМПЛЕКĀCIJA / SET CONTAINS / КОМПЛЕКТАЦИЯ**  
PLAKANĀIS LODĀMUS 800W, METĀLISKA KASTE, LODĀMURA GALVAS (20-63), STATĪVS, PIESKŪVĒJAMĀIS TURĒTĀJS, MĒRLENTE /  
FLAT SOCKET WELDER 800W, METAL CASE, HEATING TOOLS (20-63), TRIPOD, MOUNTABLE HOLDER, MEASURING TAPE /  
ПЛОСКИЙ ПАЯЛЬНИК 800W, МЕТАЛЛИЧЕСКИЙ КЕЙС, НАСАДКИ ДЛЯ ПАЯЛЬНИКА (20-63), ШТАТИВ, ДЕРЖАТЕЛЬ, ИЗМЕРИТЕЛЬНАЯ РУЛЕТКА

### Lodāmura komplekts SOCKET FUSION WELDER COMPLETE SET / КОМПЛЕКТ ПАЯЛЬНИКА



Artikuls / Code / Артикул	Izmērs / Size / Размер	Jauda, W / Power, W / Мощность, W	*Cena / Price / Цена €
88604BL	20-63	800	263,35

**КОМПЛЕКĀCIJA / SET CONTAINS / КОМПЛЕКТАЦИЯ**  
PLAKANĀIS LODĀMUS 800W AR TEMPERATŪRAS REGULĀCIJU UN DISPLEJU NO SĀNA, METĀLISKA KASTE, LODĀMURA GALVAS (20-63), STATĪVS, PIESKŪVĒJAMĀIS TURĒTĀJS, MĒRLENTE /  
FLAT SOCKET WELDER 800W WITH TEMPERATURE ADJUSTMENT POSSIBILITY AND DISPLAY ON SIDE, METAL CASE, HEATING TOOLS (20-63), TRIPOD, MOUNTABLE HOLDER, MEASURING TAPE /  
ПЛОСКИЙ ПАЯЛЬНИК 800W С ВОЗМОЖНОСТЬЮ РЕГУЛИРОВКИ ТЕМПЕРАТУРЫ И ДИСПЛЕЕМ СБОКУ, МЕТАЛЛИЧЕСКИЙ КЕЙС, НАСАДКИ ДЛЯ ПАЯЛЬНИКА (20-63), ШТАТИВ, ДЕРЖАТЕЛЬ, ИЗМЕРИТЕЛЬНАЯ РУЛЕТКА

### Lodāmura komplekts SOCKET FUSION WELDER COMPLETE SET / КОМПЛЕКТ ПАЯЛЬНИКА



Artikuls / Code / Артикул	Izmērs / Size / Размер	Jauda, W / Power, W / Мощность, W	*Cena / Price / Цена €
88600BL	75-110	1200	281,15

**КОМПЛЕКĀCIJA / SET CONTAINS / КОМПЛЕКТАЦИЯ**  
PLAKANĀIS LODĀMUS 1200W, METĀLISKA KASTE, LODĀMURA GALVAS (75-110), STATĪVS, PIESKŪVĒJAMĀIS TURĒTĀJS, MĒRLENTE /  
FLAT SOCKET WELDER 1200W, METAL CASE, HEATING TOOLS (75-110), TRIPOD, MOUNTABLE HOLDER, MEASURING TAPE /  
ПЛОСКИЙ ПАЯЛЬНИК 1200W, МЕТАЛЛИЧЕСКИЙ КЕЙС, НАСАДКИ ДЛЯ ПАЯЛЬНИКА (75-110), ШТАТИВ, ДЕРЖАТЕЛЬ, ИЗМЕРИТЕЛЬНАЯ РУЛЕТКА

### Lodāmura komplekts SOCKET FUSION WELDER COMPLETE SET / КОМПЛЕКТ ПАЯЛЬНИКА



Artikuls / Code / Артикул	Izmērs / Size / Размер	Jauda, W / Power, W / Мощность, W	*Cena / Price / Цена €
88601BL	75-110	1200	327,41

**КОМПЛЕКĀCIJA / SET CONTAINS / КОМПЛЕКТАЦИЯ**  
PLAKANĀIS LODĀMUS 1200W AR TEMPERATŪRAS REGULĀCIJU UN DISPLEJU NO SĀNA, METĀLISKA KASTE, LODĀMURA GALVAS (75-110), STATĪVS, PIESKŪVĒJAMĀIS TURĒTĀJS, MĒRLENTE /  
FLAT SOCKET WELDER 1200W WITH TEMPERATURE ADJUSTMENT POSSIBILITY AND DISPLAY ON SIDE, METAL CASE, HEATING TOOLS (75-110), TRIPOD, MOUNTABLE HOLDER, MEASURING TAPE /  
ПЛОСКИЙ ПАЯЛЬНИК 1200W С ВОЗМОЖНОСТЬЮ РЕГУЛИРОВКИ ТЕМПЕРАТУРЫ И ДИСПЛЕЕМ СБОКУ, МЕТАЛЛИЧЕСКИЙ КЕЙС, НАСАДКИ ДЛЯ ПАЯЛЬНИКА (75-110), ШТАТИВ, ДЕРЖАТЕЛЬ, ИЗМЕРИТЕЛЬНАЯ РУЛЕТКА

*\* Ieteicamā mazumtirdzniecības cena ar PVN par 1 gab. / Recommended price with VAT for 1 pcs. / Рекомендуемая цена с НДС за 1 шт.*

### Presstangas CRIMPING TOOL



Artikuls / Code / Артикул	Izmērs / Size / Размер	Press-profilis / Press-profile / Пресс-профиль	*Cena / Price / Цена €
81379K	16-20	U	111,80

#### KOMPLEKĀCIJA / SET CONTAINS / КОМПЛЕКТАЦИЯ

МЕХАНИСКĀS PRESSTANGAS, PLASTAMASAS KOFERIS, IELIKTŅI D16 UN D20

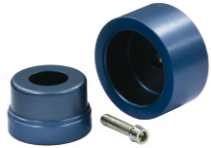
MANUAL CRIMPING TOOL IN PLASTIC CASE WITH INSERTS D16 AND D20

МЕХАНИЧЕСКИЕ ПРЕСС-КЛЕЩИ, ПЛАСТМАССОВЫЙ КЕЙС, ВКЛАДЫШИ

D16 И D20

*\* Ieteicamā mazumtirdzniecības cena ar PVN par 1 gab. / Recommended price with VAT for 1 pcs. / Рекомендуемая цена с НДС за 1 шт.*

### Galvas plakanajam lodamurim ar teflona pārklājumu SOCKET FUSION HEATING TOOL WITH TEFLON COVERING / НАСАДКИ ДЛЯ ПЛОСКОГО ПАЯЛЬНИКА С ТЕФЛОНЫМ ПОКРЫТИЕМ



Artikuls / Code / Артикул	Izmērs / Size / Размер	Iepak., gab. / Packing, pcs. / Упак., шт.	*Cena / Price / Цена €
88311	16	180	9,85
88312	20	150	10,64
88313	25	150	11,82
88314	32	120	14,84
88315	40	50	16,58
88316	50	50	22,48
88317	63	30	26,71
88318	75	20	38,50

### Ieliktni presstangam CRIMPING TOOL INSERTS / ВКЛАДЫШИ ДЛЯ ПРЕСС/КЛЕЩЕЙ



Artikuls / Code / Артикул	Izmērs / Size / Размер	Iepak., gab. / Packing, pcs. / Упак., шт.	*Cena / Price / Цена €
81381	16	1	13,23
81382	20	1	13,23

PRESSTANGAM 81380K /  
FOR CRIMPING TOOLS 81380K /  
ДЛЯ ПРЕСС-КЛЕЩЕЙ 81380

### Ieliktni presstangam CRIMPING TOOL INSERTS / ВКЛАДЫШИ ДЛЯ ПРЕСС/КЛЕЩЕЙ



Artikuls / Code / Артикул	Izmērs / Size / Размер	Iepak., gab. / Packing, pcs. / Упак., шт.	*Cena / Price / Цена €
81383-16	16	1	6,05
81383-20	20	1	6,05
81383-25	25	1	6,05
81383-32	32	1	6,05

PRESSTANGĀM 81383K UN 81385K /  
FOR CRIMPING TOOLS 81383K AND 81385K /  
ДЛЯ ПРЕСС-КЛЕЩЕЙ 81385K

### Ieliktni presstangam CRIMPING TOOL INSERTS / ВКЛАДЫШИ ДЛЯ ПРЕСС/КЛЕЩЕЙ



Artikuls / Code / Артикул	Izmērs / Size / Размер	Iepak., gab. / Packing, pcs. / Упак., шт.	*Cena / Price / Цена €
81384-16	16	1	6,05
81384-20	20	1	6,05
81384-25	25	1	7,87
81384-32	32	1	6,05

PRESSTANGĀM 81384K /  
FOR CRIMPING TOOLS 81384K /  
ДЛЯ ПРЕСС-КЛЕЩЕЙ 81385K

### Ārējā atspere EXTERNAL SPRING / ПРУЖИНА НАРУЖНАЯ



Artikuls / Code / Артикул	Izmērs / Size / Размер	Iepak., gab. / Packing, pcs. / Упак., шт.	*Cena / Price / Цена €
80280	16	10	4,19
80281	20	10	5,30
80282	25	5	6,22
80283	32	5	2,42

### Iekšējā atspere INTERNAL SPRING / ПРУЖИНА ВНУТРЕННЯЯ



Artikuls / Code / Артикул	Izmērs / Size / Размер	Iepak., gab. / Packing, pcs. / Упак., шт.	*Cena / Price / Цена €
80292	16	10	1,84
80294	20	10	2,01
80295	25	5	2,30
80296	32	5	1,82

### Kalibrators metāla CALIBRATION TOOL METAL / КАЛИБРАТОР МЕТАЛЛИЧЕСКИЙ



Artikuls / Code / Артикул	Izmērs / Size / Размер	Iepak., gab. / Packing, pcs. / Упак., шт.	*Cena / Price / Цена €
81297	16	1	11,03
81298	20	1	12,23
81299	25	1	12,75
81300	32	1	10,03

### Kalibrators plastmasas CALIBRATION TOOL PLASTIC / КАЛИБРАТОР ПЛАСТМАССОВЫЙ



Artikuls / Code / Артикул	Izmērs / Size / Размер	Iepak., gab. / Packing, pcs. / Упак., шт.	*Cena / Price / Цена €
81307	16-32	10/60	7,85

*\* Ieteicamā mazumtirdzniecības cena ar PVN par 1 gab. / Recommended price with VAT for 1 pcs. / Рекомендуемая цена с НДС за 1 шт.*

Grieznes  
CUTTERS / НОЖНИЦЫ



Artikuls / Code / Артикул	Izmērs / Size / Размер	Iepak., gab. / Packing, pcs. / Упак., шт.	*Cena / Price / Цена €
88597	16-25	50	9,42

Grieznes  
CUTTERS / НОЖНИЦЫ



Artikuls / Code / Артикул	Izmērs / Size / Размер	Iepak., gab. / Packing, pcs. / Упак., шт.	*Cena / Price / Цена €
88591	16-40	40	12,78

Grieznes  
CUTTERS / НОЖНИЦЫ



Artikuls / Code / Артикул	Izmērs / Size / Размер	Iepak., gab. / Packing, pcs. / Упак., шт.	*Cena / Price / Цена €
88592	16-40	40	13,55

Grieznes  
CUTTERS / НОЖНИЦЫ



Artikuls / Code / Артикул	Izmērs / Size / Размер	Iepak., gab. / Packing, pcs. / Упак., шт.	*Cena / Price / Цена €
88594	16-40	40	14,13

Grieznes  
CUTTERS / НОЖНИЦЫ



Artikuls / Code / Артикул	Izmērs / Size / Размер	Iepak., gab. / Packing, pcs. / Упак., шт.	*Cena / Price / Цена €
88598	16-63	40	25,50

Grieznes  
CUTTERS / НОЖНИЦЫ



Artikuls / Code / Артикул	Izmērs / Size / Размер	Iepak., gab. / Packing, pcs. / Упак., шт.	*Cena / Price / Цена €
88599	16-75	5	29,50

*\* Ieteicamā mazumtirdzniecības cena ar PVN par 1 gab. / Recommended price with VAT for 1 pcs. / Рекомендуемая цена с НДС за 1 шт.*

### Teflona lente ūdenim

#### P.T.F.E SEAL HERMETIC TAPE / ТЕФЛОНОВАЯ ЛЕНТА ДЛЯ ВОДЫ



Artikuls / Code / Артикул	Izmērs / Size / Размер	Iepak., gab. / Packing, pcs. / Упак., шт.	*Cena / Price / Цена €
88620	12mm x 0.075mm x 10m	400	0,32

### Teflona lente profesionālā

#### P.T.F.E SEAL HERMETIC TAPE PROFESSIONAL / ТЕФЛОНОВАЯ ЛЕНТА ПРОФЕССИОНАЛЬНАЯ



Artikuls / Code / Артикул	Izmērs / Size / Размер	Iepak., gab. / Packing, pcs. / Упак., шт.	*Cena / Price / Цена €
88624	19mm x 0.20mm x 15m	118	2,14

### Teflona lente gāzei

#### P.T.F.E SEAL HERMETIC TAPE FOR GAS / ТЕФЛОНОВАЯ ЛЕНТА ДЛЯ ГАЗА



Artikuls / Code / Артикул	Izmērs / Size / Размер	Iepak., gab. / Packing, pcs. / Упак., шт.	*Cena / Price / Цена €
88625	12mm x 0.10mm x 10m	400	1,09

### Tīrīšanas līdzeklis PVC-CPVC

#### NOVA CLEAN PVC-CPVC / ОЧИСТИТЕЛЬНОЕ СРЕДСТВО ДЛЯ ПВХ-ХПВХ



Artikuls / Code / Артикул	Izmērs / Size / Размер	Iepak., gab. / Packing, pcs. / Упак., шт.	*Cena / Price / Цена €
14010	0.118L	24	5,34
14011	0.236L	24	7,32
14015	0.473L	12	11,86
14020	0.946L	4	18,43

### Līme PVC-CPVC

#### CEMENT PVC-CPVC / КЛЕЙ ДЛЯ ПВХ-ХПВХ



Artikuls / Code / Артикул	Izmērs / Size / Размер	Iepak., gab. / Packing, pcs. / Упак., шт.	*Cena / Price / Цена €
15010	0.118L	24	6,64
15011	0.236L	24	11,18
15015	0.473L	12	20,56
15020	0.946L	4	36,78

### Tīrīšanas līdzeklis HARRYBLUE 500

#### NOVA CLEAN HARRYBLUE 500/ ОЧИСТИТЕЛЬНОЕ СРЕДСТВО HARRYBLUE 500



Artikuls / Code / Артикул	Izmērs / Size / Размер	Iepak., gab. / Packing, pcs. / Упак., шт.	*Cena / Price / Цена €
25557	500 gr.	1	2,94

### Gala noslēgs plastmasas ĀV zils

#### PLASTIC END CAP MT BLUE / ЗАГЛУШКА ПЛАСТМАССОВАЯ РН СИНЯЯ



Artikuls / Code / Артикул	Izmērs / Size / Размер	Iepak., gab. / Packing, pcs. / Упак., шт.	*Cena / Price / Цена €
88371-Z	1/2"	20/360	0,46

### Gala noslēgs plastmasas ĀV sarkans

#### PLASTIC END CAP MT RED / ЗАГЛУШКА ПЛАСТМАССОВАЯ РН КРАСНАЯ



Artikuls / Code / Артикул	Izmērs / Size / Размер	Iepak., gab. / Packing, pcs. / Упак., шт.	*Cena / Price / Цена €
88371-S	1/2"	20/360	0,46



## Апскаvas un stiprinājumi CLAMPS AND MOUNTING BRACKETS / СКОБЫ И КРЕПЛЕНИЯ

*\*Ieteicamā mazumtirdzniecības cena ar PVN par 1 gab. / Recommended price with VAT for 1 pcs. / Рекомендуемая цена с НДС за 1 шт.*

### Vienvietīga metāliska apskava ar skrūvi un dībeli SINGLE METAL CLAMP WITH SCREW AND PLUG / ОДИНАРНОЕ МЕТАЛЛИЧЕСКОЕ КРЕПЛЕНИЕ С ШУРУПОМ И ДЮБЕЛЕМ

Artikuls / Code / Артикул	Izmērs / Size / Размер	Iepak., gab. / Packing, pcs. / Упак., шт.	*Cena / Price / Цена €
13127	3/8" (15-19 mm)	100	0,45
13128	1/2" (20-25 mm)	100	0,47
13129	3/4" (26-30 mm)	100	0,50
13130	1" (32-36 mm)	100	0,50
13131	1.1/4" (38-43 mm)	100	0,57
13132	1.1/2" (47-51 mm)	100	0,59
13133	2" (60-64 mm)	100	0,64
13134	2.1/2" (75-80 mm)	50	0,78
13135	3" (84-92 mm)	50	0,85
13136	4" (107-115 mm)	50	1,23
13137	3. 1/2" (97-101 mm)	50	0,65
13138	5" (138-142 mm)	50	1,49
13139	6" (159-166 mm)	50	1,68

### Divvietīga metāliska apskava ar skrūvi un dībeli DOUBLE METAL CLAMP WITH SCREW AND PLUG / ДВОЙНОЕ МЕТАЛЛИЧЕСКОЕ КРЕПЛЕНИЕ С ШУРУПОМ И ДЮБЕЛЕМ

Artikuls / Code / Артикул	Izmērs / Size / Размер	Iepak., gab. / Packing, pcs. / Упак., шт.	*Cena / Price / Цена €
30023	3/8" (15-19 mm)	100	0,57
30024	1/2" (20-25 mm)	100	0,59
30025	3/4" (25-28 mm)	100	0,61
30026	1" (32-36 mm)	50	0,73

**KOMPLEKTĀCIJA / SET CONTAINS / КОМПЛЕКТАЦИЯ**  
3/4" - 1.1/2" UZGRIEZNIS / NUT / ДЮБЕЛЬ:M8, SKRŪVE / SCREW / ШУРУП:M8X80

### KOMPLEKTĀCIJA / SET CONTAINS / КОМПЛЕКТАЦИЯ

3/4" - 1.1/2" UZGRIEZNIS / NUT / ДЮБЕЛЬ:M8, SKRŪVE / SCREW / ШУРУП:M8X80  
2" - 3" UZGRIEZNIS / NUT / ДЮБЕЛЬ:M8+M10, SKRŪVE / SCREW / ШУРУП:M8X80  
4" - 8" UZGRIEZNIS / NUT / ДЮБЕЛЬ:M8+M10, SKRŪVE / SCREW / ШУРУП:M10X100

### Vienvietīga metāliska apskava ar gūmiju, ar skrūvi un dībeli SINGLE METAL CLAMP WITH RUBBER GASKET, SCREW AND PLUG / ОДИНАРНОЕ МЕТАЛЛИЧЕСКОЕ КРЕПЛЕНИЕ С РЕЗИНОВЫМ УПЛОТНЕНИЕМ С ШУРУПОМ И ДЮБЕЛЕМ

Artikuls / Code / Артикул	Izmērs / Size / Размер	Iepak., gab. / Packing, pcs. / Упак., шт.	*Cena / Price / Цена €
30016	3/8" (16-20 mm)	100	0,52
30022	1/2" (20-24 mm)	100	0,54
30028	3/4" (24-30 mm)	100	0,59
30034	1" (32-36 mm)	100	0,64
30041	1.1/4" (38-43 mm)	100	0,76
30051	1.1/2" (47-51 mm)	100	0,80
30060	2" (60-64 mm)	100	0,92
30075	2.1/2" (75-80 mm)	50	1,11
30090	3" (84-92 mm)	50	1,20
30100	4" (107-115 mm)	50	1,68
30101	5" (138-142 mm)	50	2,05
30102	6" (149-161 mm)	50	2,34
30103	8" (200-212 mm)	30	3,45

### Divvietīga metāliska apskava ar gūmiju, ar skrūvi un dībeli DOUBLE METAL CLAMP WITH RUBBER GASKET, SCREW AND PLUG / ДВОЙНОЕ МЕТАЛЛИЧЕСКОЕ КРЕПЛЕНИЕ С РЕЗИНОВЫМ УПЛОТНЕНИЕМ С ШУРУПОМ И ДЮБЕЛЕМ

Artikuls / Code / Артикул	Izmērs / Size / Размер	Iepak., gab. / Packing, pcs. / Упак., шт.	*Cena / Price / Цена €
30017	3/8" (15-19 mm)	100	0,71
30018	1/2" (20-24 mm)	100	0,78
30019	3/4" (25-28 mm)	100	0,85
30020	1" (32-36 mm)	50	1,02

**KOMPLEKTĀCIJA / SET CONTAINS / КОМПЛЕКТАЦИЯ**  
3/4" - 1.1/2" UZGRIEZNIS / NUT / ДЮБЕЛЬ:M8, SKRŪVE / SCREW / ШУРУП:M8X80

### KOMPLEKTĀCIJA / SET CONTAINS / КОМПЛЕКТАЦИЯ

3/4" - 1.1/2" UZGRIEZNIS / NUT / ДЮБЕЛЬ:M8, SKRŪVE / SCREW / ШУРУП:M8X80  
2" - 3" UZGRIEZNIS / NUT / ДЮБЕЛЬ:M8+M10, SKRŪVE / SCREW / ШУРУП:M8X80  
4" - 8" UZGRIEZNIS / NUT / ДЮБЕЛЬ:M8+M10, SKRŪVE / SCREW / ШУРУП:M10X100

### Vienvietīgs klipsis bez dībeļa un skrūves SINGLE CLIP WITHOUT SCREW AND PLUG / ОДИНАРНАЯ СКОБА БЕЗ ДЮБЕЛЯ И ШУРУПА

Artikuls / Code / Артикул	Izmērs / Size / Размер	Iepak., gab. / Packing, pcs. / Упак., шт.	*Cena / Price / Цена €
80036	16 mm	120/1200	0,09
80033	20 mm	100/800	0,12
80034	25 mm	100/600	0,14
80035	32 mm	100/500	0,18
80037	40 mm	100/300	0,25
80038	50 mm	80/240	0,28
80039	63 mm	50/150	0,37
80040	75 mm	120	0,68

### Divvietīgs klipsis bez dībeļa un skrūves DOUBLE CLIP WITHOUT SCREW AND PLUG / ДВОЙНАЯ СКОБА БЕЗ ДЮБЕЛЯ И ШУРУПА

Artikuls / Code / Артикул	Izmērs / Size / Размер	Iepak., gab. / Packing, pcs. / Упак., шт.	*Cena / Price / Цена €
80051	16 mm	500	0,20
80052	20 mm	50/300	0,25
80053	25 mm	50/250	0,27



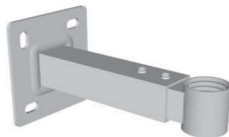
*\* Ieteicamā mazumtirdzniecības cena ar PVN par 1 gab. / Recommended price with VAT for 1 pcs. / Рекомендуемая цена с НДС за 1 шт.*

Stiprinājums izplešanās traukam  
PRESSURE TANK WALL MOUNT /  
КРЕПЛЕНИЕ ДЛЯ РАСШИРИТЕЛЬНОГО  
БАКА



Artikuls / Code / Артикул	Izmērs / Size / Размер	Iepak., gab. / Packing, pcs. / Упак., шт.	*Cena / Price / Цена €
13200	D325MM	20	6,89

Stiprinājums izplešanās traukam  
PRESSURE TANK WALL MOUNT /  
КРЕПЛЕНИЕ ДЛЯ РАСШИРИТЕЛЬНОГО  
БАКА



Artikuls / Code / Артикул	Izmērs / Size / Размер	Iepak., gab. / Packing, pcs. / Упак., шт.	*Cena / Price / Цена €
13201	3/4", L-220MM	20	10,68



## Blīvēšanas materiāli un smērvielas

ALL-PURPOSE SEALANTS AND LUBRICANT PASTES / МАТЕРИАЛЫ ДЛЯ УПЛОТНЕНИЯ И СМАЗКИ

\* Ieteicamā mazumtirdzniecības cena ar PVN par 1 gab. / Recommended price with VAT for 1 pcs. / Рекомендуемая цена с НДС за 1 ум.

### Pakulas, bize

HEMP BRAID / ПАКЛЯ В КОСИЧКАХ



Artikuls / Code / Артикул	Izmērs / Size / Размер	Iepak., gab. / Packing, pcs. / Упак., шт.	*Cena / Price / Цена €
64649	220 gr.	8	3,02

### Pakulas, spole

HEMP BALL / ПАКЛЯ В МОТКАХ



Artikuls / Code / Артикул	Izmērs / Size / Размер	Iepak., gab. / Packing, pcs. / Упак., шт.	*Cena / Price / Цена €
64650	100 gr.	62	3,15

### Pakulas plastmasas kasetnē

HEMP IN PLASTIC DISPENSER / ПАКЛЯ В ПЛАСТИКОВОМ ДОЗАТОРЕ



Artikuls / Code / Артикул	Izmērs / Size / Размер	Iepak., gab. / Packing, pcs. / Упак., шт.	*Cena / Price / Цена €
64646	40 gr.	25	2,14
64647	80 gr.	12	3,02

### Pakulas uz kartona tūbiņas, bez konteinerā

HEMP ROLLED LOOSE ON CARDBOARD TUBING, WITHOUT DISPENSER / ПАКЛЯ НА КАРТОННОЙ СЕРДЦЕВИНЕ, БЕЗ КОНТЕЙНЕРА



Artikuls / Code / Артикул	Izmērs / Size / Размер	Iepak., gab. / Packing, pcs. / Упак., шт.	*Cena / Price / Цена €
64651	80 gr.	1	2,90

### Blīvpasta, tūbiņa

PACKING PASTE, TUBE / УПЛОТНИТЕЛЬНАЯ ПАСТА, ТЮБИК



Artikuls / Code / Артикул	Izmērs / Size / Размер	Iepak., gab. / Packing, pcs. / Упак., шт.	*Cena / Price / Цена €
25563	225 gr.	1	2,16

### Smērvielā

LUBRICANT PASTE / СМАЗКА



Artikuls / Code / Артикул	Izmērs / Size / Размер	Iepak., gab. / Packing, pcs. / Упак., шт.	*Cena / Price / Цена €
25567	30 gr.	1	0,36



## Termoizolācija PE Thermal insulation PE / Теплоизоляция PE

*\* Ieteicamā mazumtirdzniecības cena ar PVN par 1 m. / Recommended price with VAT for 1 m. / Рекомендуемая цена с НДС за 1 м.*

### Termoizolācija PE 6 mm - 2m

#### THERMAL INSULATION PE 6 MM - 2 M / ТЕПЛОИЗОЛЯЦИЯ PE 6 MM - 2 M



Artikuls / Code / Артикул	Izmērs / Size / Размер	Iepak., gab. / Packing, pcs. / Упак., шт.	*Cena / Price / Цена €
82660	15	220	0,25
82627	18	200	0,29
82643	22	160	0,29
82661	28	120	0,40
82645	35	80	0,39
82662	42	70	0,52

### Termoizolācija PE 9 mm - 2m

#### THERMAL INSULATION PE 9 MM - 2 M / ТЕПЛОИЗОЛЯЦИЯ PE 9 MM - 2 M



Artikuls / Code / Артикул	Izmērs / Size / Размер	Iepak., gab. / Packing, pcs. / Упак., шт.	*Cena / Price / Цена €
82663	15	178	0,28
82632	18	142	0,34
82623	22	120	0,78
82664	28	84	0,42
82625	35	68	0,46
82626	42	55	0,52
82665	48	37	0,78
82628	54	35	0,95
82666	60	33	1,01
82667	64	30	1,29
82668	70	25	1,37
82630	76	24	1,61
82669	89	20	2,01

### Termoizolācija PE 13 mm - 2m

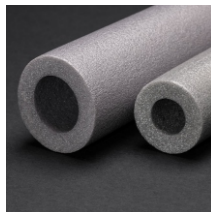
#### THERMAL INSULATION PE 13 MM - 2 M / ТЕПЛОИЗОЛЯЦИЯ PE 13 MM - 2 M



Artikuls / Code / Артикул	Izmērs / Size / Размер	Iepak., gab. / Packing, pcs. / Упак., шт.	*Cena / Price / Цена €
82672	15	120	0,59
82673	18	100	0,74
82674	22	84	0,78
82613	28	66	0,90
82614	35	54	1,44
82615	42	40	1,33
82675	48	35	1,49
82616	54	33	1,72
82676	60	24	1,80
82617	64	24	2,04
82677	70	20	2,23
82618	76	20	2,31
82678	89	15	2,86
82679	108	11	3,64
82680	114	11	3,84

### Termoizolācija PE 20 mm - 2m

#### THERMAL INSULATION PE 20 MM - 2 M / ТЕПЛОИЗОЛЯЦИЯ PE 20 MM - 2 M



Artikuls / Code / Артикул	Izmērs / Size / Размер	Iepak., gab. / Packing, pcs. / Упак., шт.	*Cena / Price / Цена €
82681	15	55	1,25
82651	18	65	1,37
82652	22	54	1,55
82682	28	44	1,75
82654	35	35	1,99
82655	42	30	2,38
82683	48	24	2,75
82684	54	24	2,91
82685	60	20	3,39
82686	64	19	3,65
82687	70	15	3,70
82658	76	13	3,90
82688	89	12	4,60
82689	108	7	6,35
82690	114	7	7,50

### Termoizolācija PE 25 mm - 2m

#### THERMAL INSULATION PE 25 MM - 2 M / ТЕПЛОИЗОЛЯЦИЯ PE 25 MM - 2 M



Artikuls / Code / Артикул	Izmērs / Size / Размер	Iepak., gab. / Packing, pcs. / Упак., шт.	*Cena / Price / Цена €
82691	15	37	2,65
82692	18	37	2,81
82693	22	36	3,06
82694	28	33	3,43
82695	35	27	3,97
82696	42	23	4,63
82697	48	21	5,50

### Termoizolācija PE 30 mm - 2m

#### THERMAL INSULATION PE 30 MM - 2 M / ТЕПЛОИЗОЛЯЦИЯ PE 30 MM - 2 M

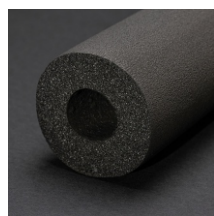


Artikuls / Code / Артикул	Izmērs / Size / Размер	Iepak., gab. / Packing, pcs. / Упак., шт.	*Cena / Price / Цена €
82698	18	34	4,38
82699	22	30	4,63
82700	28	27	5,13
82701	35	24	8,23
82702	42	20	3,97
82708	48	27	9,26
82709	54	14	9,59

## Termoizolācija ST-E Thermal insulation ST-E / Теплоизоляция ST-E

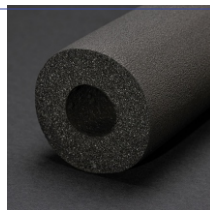
*\* Ieteicamā mazumtirdzniecības cena ar PVN par 1 m. / Recommended price with VAT for 1 m. / Рекомендуемая цена с НДС за 1 м.*

### Termoizolācija ST-E 13 mm - 2m THERMAL INSULATION ST-E 13 MM - 2 M / ТЕПЛОИЗОЛЯЦИЯ ST-E 13 MM - 2 M



Artikuls / Code / Артикул	Izmērs / Size / Размер	Iepak., gab. / Packing, pcs. / Упак., шт.	*Cena / Price / Цена €
82803	10	86	1,19
82804	12	81	1,29
82743	15	68	1,42
82744	17	59	1,49
82745	18	59	1,52
82746	22	59	1,52
82747	25	40	1,80
82748	28	39	1,97
82749	30	36	2,07
82750	35	29	2,27
82751	38	25	2,57
82752	42	24	2,57
82753	45	22	2,85
82754	48	20	2,91
82755	54	17	3,66
82756	57	16	3,90
82757	60	16	3,93
82758	64	15	4,51
82759	70	13	4,74
82760	76	13	4,88
82761	80	12	5,59
82762	89	12	6,13
82763	102	8	8,84
82764	108	8	9,25
82765	114	6	9,72
82766	125	6	18,06
82767	133	6	18,97
82768	140	6	19,21
82769	160	6	23,38

### Termoizolācija ST-E 9 mm - 2m THERMAL INSULATION ST-E 9 MM - 2 M / ТЕПЛОИЗОЛЯЦИЯ ST-E 9 MM - 2 M



Artikuls / Code / Артикул	Izmērs / Size / Размер	Iepak., gab. / Packing, pcs. / Упак., шт.	*Cena / Price / Цена €
82710	6	176	0,78
82711	8	150	0,78
82712	10	133	0,88
82713	12	117	0,91
82714	15	96	1,05
82715	17	40	1,08
82716	18	83	1,08
82717	22	68	1,12
82718	25	54	1,42
82719	28	49	1,52
82720	30	46	1,56
82721	35	38	1,73
82722	38	33	1,90
82723	42	30	1,90
82724	45	28	2,13
82725	48	25	2,13
82726	54	23	2,74
82727	57	23	2,85
82728	60	23	2,91
82729	64	23	3,32
82730	70	20	3,76
72799	76	20	3,90
82800	80	18	4,54
82801	89	18	4,84
82802	102	18	7,32
82735	108	11	7,52
82736	114	11	7,86
82737	125	10	14,06
82738	133	8	15,08
82739	140	8	15,48
82740	160	8	18,80

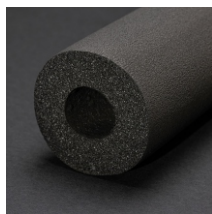
### Termoizolācija ST-E 19 mm - 2m THERMAL INSULATION ST-E 19 MM - 2 M / ТЕПЛОИЗОЛЯЦИЯ ST-E 19 MM - 2 M



Artikuls / Code / Артикул	Izmērs / Size / Размер	Iepak., gab. / Packing, pcs. / Упак., шт.	*Cena / Price / Цена €
82770	10	49	2,27
82771	12	44	2,30
82772	15	39	2,81
82773	17	36	2,91
82774	18	36	3,22
82775	22	32	3,42
82776	25	25	3,76
82777	28	24	4,00
82778	30	21	4,40
82779	35	18	4,95
82780	38	16	5,49
82781	42	16	5,90
82782	45	14	6,34
82783	48	12	6,57
82784	54	12	7,42
82785	57	11	7,86
82786	60	11	8,03
82787	64	9	8,84
82788	70	9	9,79
82789	76	9	10,23
82790	80	7	11,08
82791	89	7	11,18
82792	102	7	15,28
82793	108	6	16,16
82794	114	6	16,57
82795	125	5	26,32
82796	133	4	26,46
82797	140	4	29,04
82798	160	4	32,02

*\* Ieteicamā mazumtirdzniecības cena ar PVN par 1 m./ Recommended price with VAT for 1 m. / Рекомендуемая цена с НДС за 1 м.*

**Termoizolācija ST-E 9 mm - 2m**  
**THERMAL INSULATION ST-E 9 MM - 2 M / ТЕПЛОИЗОЛЯЦИЯ**  
**ST-E 9 MM - 2 M**



Artikuls / Code / Артикул	Izmērs / Size / Размер	Iepak., gab. / Packing, pcs. / Упак., шт.	*Cena / Price / Цена €
82601	18	83	1,67
82602	22	68	1,67
82603	28	49	2,32
82604	35	38	2,54



## Sifoni keramiskām izlietnēm un piederumi BASINS TRAPS AND ACCESSORIES / СИФОНЫ ДЛЯ КЕРАМИЧЕСКИХ РАКОВИН И ПРИНАДЛЕЖНОСТИ

\* Ieteicamā mazumtirdzniecības cena ar PVN par 1 gab. / Recommended price with VAT for 1 pcs. / Рекомендуемая цена с НДС за 1 шт.

### Sifons izlietnei hromēts, misiņš BASIN TRAP CHROME PLATED, BRASS / СИФОН ДЛЯ РАКОВИНЫ ХРОМИРОВАННЫЙ, ЛАТУНЬ

Piegādātāju  
kods  
200/255M



Artikuls / Code / Артикул	Izmērs / Size / Размер	Iepak., gab. / Packing, pcs. / Упак., шт.	*Cena / Price / Цена €
67246	1.1/4"x32 MM, D-60	50	24,75

### Sifons izlietnei BASIN TRAP / СИФОН ДЛЯ РАКОВИНЫ

Piegādātāju  
kods  
HC1L



Artikuls / Code / Артикул	Izmērs / Size / Размер	Iepak., gab. / Packing, pcs. / Упак., шт.	*Cena / Price / Цена €
67240	1.1/4"x32M M, D-60	40	3,71

### Sifons izlietnei BASIN TRAP / СИФОН ДЛЯ РАКОВИНЫ

Piegādātāju  
kods  
HC1-40



Artikuls / Code / Артикул	Izmērs / Size / Размер	Iepak., gab. / Packing, pcs. / Упак., шт.	*Cena / Price / Цена €
67244	1.1/4"x40M M, D-60	40	4,10

### Sifons izlietnei BASIN TRAP / СИФОН ДЛЯ РАКОВИНЫ

Piegādātāju  
kods  
HC1L-40J



Artikuls / Code / Артикул	Izmērs / Size / Размер	Iepak., gab. / Packing, pcs. / Упак., шт.	*Cena / Price / Цена €
67245	1.1/4"x40 MM, D-70	58	4,70

### Sifons izlietnei BASIN TRAP / СИФОН ДЛЯ РАКОВИНЫ

Piegādātāju  
kods  
HC1L-J



Artikuls / Code / Артикул	Izmērs / Size / Размер	Iepak., gab. / Packing, pcs. / Упак., шт.	*Cena / Price / Цена €
672401	1.1/4"x32M M, D-60	66	4,04

### Sifons izlietnei regulējams ar ieklūdi The siphon for the sink is adjustable with an inlet / Сифон для раковины регулируемый с подводом

Piegādātāju  
kods  
HC1L40JS



Artikuls / Code / Артикул	Izmērs / Size / Размер	Iepak., gab. / Packing, pcs. / Упак., шт.	*Cena / Price / Цена €
672402	1 1/4"x40 mm	-	8,20

### Sifons izlietnei ar papildus pieslēgumu Siphon for sink with additional connection / Сифон для раковины с дополнительным подключением

Piegādātāju  
kods  
HC1LWM



Artikuls / Code / Артикул	Izmērs / Size / Размер	Iepak., gab. / Packing, pcs. / Упак., шт.	*Cena / Price / Цена €
672481	1.1/4"x32 MM	-	7,70

### Sifons izlietnei hromēts bez ieklūdes BASIN TRAP CHROME PLATED WITHOUT INLET/ СИФОН ДЛЯ РАКОВИНЫ ХРОМИРОВАННЫЙ БЕЗ ВЫПУСКА

Piegādātāju  
kods  
220CB



Artikuls / Code / Артикул	Izmērs / Size / Размер	Iepak., gab. / Packing, pcs. / Упак., шт.	*Cena / Price / Цена €
67230	1.1/4"x32 MM	50	12,27

### Sifons izlietnei hromēts bez ieklūdes BASIN TRAP CHROME PLATED WITHOUT INLET/ СИФОН ДЛЯ РАКОВИНЫ ХРОМИРОВАННЫЙ БЕЗ ВЫПУСКА

Piegādātāju  
kods  
220-mm



Artikuls / Code / Артикул	Izmērs / Size / Размер	Iepak., gab. / Packing, pcs. / Упак., шт.	*Cena / Price / Цена €
67236	1.1/4"x32 MM	-	25,20

## Sifoni keramiskām izlietnēm un piederumi

BASINS TRAPS AND ACCESSORIES / СИФОНЫ ДЛЯ КЕРАМИЧЕСКИХ РАКОВИН И ПРИНАДЛЕЖНОСТИ

*\* Ieteicamā mazumtirdzniecības cena ar PVN par 1 gab. / Recommended price with VAT for 1 pcs. / Рекомендуемая цена с НДС за 1 шт.*

Sifons izlietnei hromēts ar noteku un gumijas korķi  
BASIN TRAP CHROME PLATED with drain and  
rubber stopper/ СИФОН ДЛЯ РАКОВИНЫ

ХРОМИРОВАННЫЙ со сливом и резиновой пробкой

Piegādātāju  
kods

200+255CB



Artikuls / Code / Артикул	Izmērs / Size / Размер	Iepak., gab. / Packing, pcs. / Упак., шт.	*Cena / Price / Цена €
672461	1.1/4"x32M M	-	26,14

672461 1.1/4"x32M M - 26,14

Sifons izlietnei bez ieplūdes  
BASIN TRAP WITHOUT INLET/  
СИФОН ДЛЯ РАКОВИНЫ БЕЗ ВЫПУСКА

Piegādātāju  
kods

Hc2



Artikuls / Code / Артикул	Izmērs / Size / Размер	Iepak., gab. / Packing, pcs. / Упак., шт.	*Cena / Price / Цена €
67231	1.1/4"x32 MM	40	2,46

67231 1.1/4"x32 MM 40 2,46

Sifons izlietnei bez ieplūdes  
BASIN TRAP WITHOUT INLET/  
СИФОН ДЛЯ РАКОВИНЫ БЕЗ ВЫПУСКА

Piegādātāju  
kods

HC2-40



Artikuls / Code / Артикул	Izmērs / Size / Размер	Iepak., gab. / Packing, pcs. / Упак., шт.	*Cena / Price / Цена €
67242	1.1/4"x40 MM	40	3,11

67242 1.1/4"x40 MM 40 3,11

Sifons izlietnei bez ieplūdes  
BASIN TRAP WITHOUT INLET/  
СИФОН ДЛЯ РАКОВИНЫ БЕЗ ВЫПУСКА

Piegādātāju  
kods

HC2-50



Artikuls / Code / Артикул	Izmērs / Size / Размер	Iepak., gab. / Packing, pcs. / Упак., шт.	*Cena / Price / Цена €
67250	1.1/4"x50 MM	40	3,96

67250 1.1/4"x50 MM 40 3,96

Sifons izlietnei bez ieplūdes  
BASIN TRAP WITHOUT INLET  
СИФОН ДЛЯ РАКОВИНЫ БЕЗ ВПУСКА

Piegādātāju  
kods

HC2-J



Artikuls / Code / Артикул	Izmērs / Size / Размер	Iepak., gab. / Packing, pcs. / Упак., шт.	*Cena / Price / Цена €
67235	1.1/4"x32m m	70	2,63

67235 1.1/4"x32m m 70 2,63

Sifons izlietnei bez ieplūdes ar gaisa vārstu  
ANTI-SYPHON BASIN TRAP WITHOUT INLET  
/ СИФОН ДЛЯ РАКОВИНЫ БЕЗ ВЫПУСКА С  
ВОЗДУШНЫМ КЛАПАНОМ

Piegādātāju  
kods

5130PF



Artikuls / Code / Артикул	Izmērs / Size / Размер	Iepak., gab. / Packing, pcs. / Упак., шт.	*Cena / Price / Цена €
67232	1.1/4"x32M M	30	10,48

67232 1.1/4"x32M M 30 10,48

Sifons bez ieplūdes ar revīziju  
SIPHON WITHOUT INLET WITH REVISION  
СИФОН БЕЗ ВЫХОДА С РЕВИЗИЕЙ

Piegādātāju kods

HC13SPS-X32PF



Artikuls / Code / Артикул	Izmērs / Size / Размер	Iepak., gab. / Packing, pcs. / Упак., шт.	*Cena / Price / Цена €
67234	1 1/4"x 32MM	-	8,08

67234 1 1/4"x 32MM - 8,08

Sifons izlietnei bez ieplūdes zems ar pretvārstu  
BASIN TRAP WITHOUT INLET WITH CHECK  
VALVE/ СИФОН ДЛЯ РАКОВИНЫ БЕЗ  
ВЫПУСКА С ОБРАТНЫМ КЛАПАНОМ

Piegādātāju  
kods

WHB1-32



Artikuls / Code / Артикул	Izmērs / Size / Размер	Iepak., gab. / Packing, pcs. / Упак., шт.	*Cena / Price / Цена €
67239	1.1/4"x32 MM H- 62MM	25	8,69

67239 1.1/4"x32 MM H- 62MM 25 8,69

Izlietnes sifona pagarinājums  
SINK TRAP EXTENDER  
УДЛИНИТЕЛЬ СИФОНА ДЛЯ РАКОВИНЫ

Piegādātāju  
kods

HC13-32



Artikuls / Code / Артикул	Izmērs / Size / Размер	Iepak., gab. / Packing, pcs. / Упак., шт.	*Cena / Price / Цена €
67730	1.1/4"x1.1/4"	160	3,97

67730 1.1/4"x1.1/4" 160 3,97

## Sifoni keramiskām izlietnēm un piederumi BASINS TRAPS AND ACCESSORIES / СИФОНЫ ДЛЯ КЕРАМИЧЕСКИХ РАКОВИН И ПРИНАДЛЕЖНОСТИ

\* Ieteicamā mazumtirdzniecības cena ar PVN par 1 gab. / Recommended price with VAT for 1 pcs. / Рекомендуемая цена с НДС за 1 шт.

### Sifona savienojums ar papildus pieslēgumu TRAP CONNECTOR WITH NOZZLE / СОЕДИНЕНИЕ ДЛЯ СИФОНА С ОТВОДОМ

Piegādātāju  
kods  
TEE5/4B1



### Plastmasas caurule sifonom PLASTIC PIPE FOR SIPHON / ПЛАСТИКОВАЯ ТРУБА ДЛЯ СИФОНА

Piegādātāju  
kods  
AS7N-20



### Plastmasas caurule sifonom PLASTIC PIPE FOR SIPHON / ПЛАСТИКОВАЯ ТРУБА ДЛЯ СИФОНА

Piegādātāju  
kods  
AS7N-30



Artikuls / Code / Артикул	Izmērs / Size / Размер	Iepak., gab. / Packing, pcs. / Упак., шт.	*Cena / Price / Цена €
67731	1.1/4"x32M M	250	2,48

Artikuls / Code / Артикул	Izmērs / Size / Размер	Iepak., gab. / Packing, pcs. / Упак., шт.	*Cena / Price / Цена €
67732	1.1/4"x32 MM, L- 200mm	-	2,32

Artikuls / Code / Артикул	Izmērs / Size / Размер	Iepak., gab. / Packing, pcs. / Упак., шт.	*Cena / Price / Цена €
676451	1.1/4"x32, 300mm	-	2,28

### Plastmasas caurule sifonom PLASTIC PIPE FOR SIPHON / ПЛАСТИКОВАЯ ТРУБА ДЛЯ СИФОНА

Piegādātāju  
kods  
AT7N-30



### Sifona ieplūde bez pārplūdes Glasgow "KLIK-KLAK" BASIN WASTE WITHOUT OVERFLOW GLASGOW 'KLIK-KLAK' / ВЫПУСК СИФОНА БЕЗ ПЕРЕЛИВА GLASGOW 'KLIK-KLAK'

Piegādātāju  
kods  
CWU60CB



### Sifona ieplūde ar pārplūdi Glasgow "KLIK-KLAK" BASIN WASTE WITH OVERFLOW GLASGOW 'KLIK-KLAK' / ВЫПУСК СИФОНА С ПЕРЕЛИВОМ GLASGOW 'KLIK-KLAK'

Piegādātāju  
kods  
CW60CB



Artikuls / Code / Артикул	Izmērs / Size / Размер	Iepak., gab. / Packing, pcs. / Упак., шт.	*Cena / Price / Цена €
676452	1.1/2"x40, 300mm	-	2,28

Artikuls / Code / Артикул	Izmērs / Size / Размер	Iepak., gab. / Packing, pcs. / Упак., шт.	*Cena / Price / Цена €
67625	1.1/4"x90x 60MM	20	20,83

Artikuls / Code / Артикул	Izmērs / Size / Размер	Iepak., gab. / Packing, pcs. / Упак., шт.	*Cena / Price / Цена €
67626	1.1/4"x90x6 0MM	20	20,83

### Sifona ieplūde bez pārplūdes "KLIK-KLAK" BASIN WASTE WITHOUT OVERFLOW 'KLIK-KLAK' 'KLIK-KLAK' / ВЫПУСК СИФОНА БЕЗ ПЕРЕЛИВА 'KLIK-KLAK'

Piegādātāju  
kods  
CWP60CB



### Sifona ieplūde "KLIK-KLAK" BASIN WASTE 'KLIK-KLAK' / ВЫПУСК СИФОНА 'KLIK-KLAK'

Piegādātāju  
kods  
CWS70-CB



### Sifona ieplūde SINK WASTE / ВЫПУСК СИФОНА

Piegādātāju  
kods  
HC15S-75



Artikuls / Code / Артикул	Izmērs / Size / Размер	Iepak., gab. / Packing, pcs. / Упак., шт.	*Cena / Price / Цена €
67627	1.1/4"x90x6 0MM	54	17,31

Artikuls / Code / Артикул	Izmērs / Size / Размер	Iepak., gab. / Packing, pcs. / Упак., шт.	*Cena / Price / Цена €
676271	1.1/4"x70M M, L- 600mm	-	22,83

Artikuls / Code / Артикул	Izmērs / Size / Размер	Iepak., gab. / Packing, pcs. / Упак., шт.	*Cena / Price / Цена €
67623	1.1/4"x60M M6x70MM	150	2,06



## Sifoni keramiskām izlietnēm un piederumi BASINS TRAPS AND ACCESSORIES / СИФОНЫ ДЛЯ КЕРАМИЧЕСКИХ РАКОВИН И ПРИНАДЛЕЖНОСТИ

*\* Ieteicamā mazumtirdzniecības cena ar PVN par 1 gab. / Recommended price with VAT for 1 pcs. / Рекомендуемая цена с НДС за 1 шт.*

Montāžas kronšteins 32mm iekšējām kanalizācijas caurulēm  
Mounting bracket 32mm for internal sewer pipes / Монтажный  
кронштейн 32 мм для внутренних канализационных труб

Piegādātāju  
kods  
HC-C32



Artikuls / Code / Артикул	Izmērs / Size / Размер	Iepak., gab. / Packing, pcs. / Упак., шт.	*Cena / Price / Цена €
67654	32MM	100	0,59



## Sifoni keramiskām izlietnēm un piederumi BASINS TRAPS AND ACCESSORIES / СИФОНЫ ДЛЯ КЕРАМИЧЕСКИХ РАКОВИН И ПРИНАДЛЕЖНОСТИ

*\* Ieteicamā mazumtirdzniecības cena ar PVN par 1 gab. / Recommended price with VAT for 1 pcs. / Рекомендуемая цена с НДС за 1 шт.*

### Hromēta misiņa caurule BRASS CHROME PLATED PIPE / ХРОМИРОВАННАЯ ЛАТУННА ТРУБА

Piegādātāju  
kods  
Rs1



### Hromēta misiņa caurule BRASS CHROME PLATED PIPE / ХРОМИРОВАННАЯ ЛАТУННА ТРУБА

Piegādātāju  
kods  
Rs2



### Hromēta misiņa caurule BRASS CHROME PLATED PIPE / ХРОМИРОВАННАЯ ЛАТУННА ТРУБА

Piegādātāju  
kods  
Rs3



Artikuls / Code / Артикул	Izmērs / Size / Размер	Iepak., gab. / Packing, pcs. / Упак., шт.	*Cena / Price / Цена €
---------------------------------	------------------------------	---	---------------------------

67643	32x32MM L-250MM	10	3,12
-------	--------------------	----	------

Artikuls / Code / Артикул	Izmērs / Size / Размер	Iepak., gab. / Packing, pcs. / Упак., шт.	*Cena / Price / Цена €
---------------------------------	------------------------------	---	---------------------------

67644	32x32MM L-300MM	10	3,67
-------	--------------------	----	------

Artikuls / Code / Артикул	Izmērs / Size / Размер	Iepak., gab. / Packing, pcs. / Упак., шт.	*Cena / Price / Цена €
---------------------------------	------------------------------	---	---------------------------

676441	32x32MM L-500MM	-	8,63
--------	--------------------	---	------

### Hromēts misiņa pagarinātājs BRASS CHROME PLATED EXTENDER / ХРОМИРОВАННЫЙ ЛАТУННЫЙ УДЛИНИТЕЛЬ

Piegādātāju  
kods  
Rs4



### Hromēts misiņa pagarinātājs ar flanci BRASS CHROME PLATED EXTENDER / ХРОМИРОВАННЫЙ ЛАТУННЫЙ УДЛИНИТЕЛЬ

Piegādātāju  
kods  
Rs5



### Hromēts misiņa pagarinātājs ar flanci BRASS CHROME PLATED EXTENDER / ХРОМИРОВАННЫЙ ЛАТУННЫЙ УДЛИНИТЕЛЬ

Piegādātāju  
kods  
Rs6



Artikuls / Code / Артикул	Izmērs / Size / Размер	Iepak., gab. / Packing, pcs. / Упак., шт.	*Cena / Price / Цена €
---------------------------------	------------------------------	---	---------------------------

67645	1.1/4"x32MM M L-300MM	10	4,00
-------	-----------------------------	----	------

Artikuls / Code / Артикул	Izmērs / Size / Размер	Iepak., gab. / Packing, pcs. / Упак., шт.	*Cena / Price / Цена €
---------------------------------	------------------------------	---	---------------------------

676454	1.1/4"x32MM M L-500MM	-	9,16
--------	-----------------------------	---	------

Artikuls / Code / Артикул	Izmērs / Size / Размер	Iepak., gab. / Packing, pcs. / Упак., шт.	*Cena / Price / Цена €
---------------------------------	------------------------------	---	---------------------------

676453	1.1/4"x32MM L-180MM	-	3,10
--------	------------------------	---	------

### Hromēta misiņa uzmaiva BRASS CHROME PLATED COUPLING / ХРОМИРОВАННАЯ ЛАТУННА МУФТА

Piegādātāju  
kods  
32G-CB



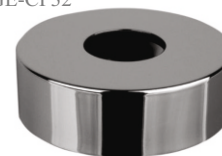
### Hromēts misiņa līkums 90° BRASS CHROME PLATED ELBOW 90° / ХРОМИРОВАННЫЙ ЛАТУННЫЙ УГОЛОК 90°

Piegādātāju  
kods  
32A-CB



### Hromēta misiņa dekoratīvā uzlika CHROME PLATED BRASS DECORATIVE COVER / ХРОМИРОВАННАЯ ЛАТУННАЯ ДЕКОРАТИВНАЯ НАКЛАДКА

Piegādātāju kods  
WALLFLANGE-CP32



Artikuls / Code / Артикул	Izmērs / Size / Размер	Iepak., gab. / Packing, pcs. / Упак., шт.	*Cena / Price / Цена €
---------------------------------	------------------------------	---	---------------------------

67646	32x32MM	30	16,67
-------	---------	----	-------

Artikuls / Code / Артикул	Izmērs / Size / Размер	Iepak., gab. / Packing, pcs. / Упак., шт.	*Cena / Price / Цена €
---------------------------------	------------------------------	---	---------------------------

67647	32x32MM	20	19,86
-------	---------	----	-------

Artikuls / Code / Артикул	Izmērs / Size / Размер	Iepak., gab. / Packing, pcs. / Упак., шт.	*Cena / Price / Цена €
---------------------------------	------------------------------	---	---------------------------

67648	32MM, D-85MM	70	8,76
-------	-----------------	----	------



## Sifoni metāla izlietnēm un piederumi

SINK TRAPS AND ACCESSORIES / СИФОНЫ ДЛЯ МЕТАЛЛИЧЕСКИХ РАКОВИН И ПРИНАДЛЕЖНОСТИ

\* Ieteicamā mazumtirdzniecības cena ar PVN par 1 gab. / Recommended price with VAT for 1 pcs. / Рекомендуемая цена с НДС за 1 шт.

### Sifons izlietnei ar papildus pieslēgumu SINK TRAP WITH NOZZLE / СИФОН ДЛЯ РАКОВИНЫ С ОТВОДОМ

Piegādātāju  
kods  
HC1LWM40



Artikuls / Code / Артикул	Izmērs / Size / Размер	Iepak., gab. / Packing, pcs. / Упак., шт.	*Cena / Price / Цена €
---------------------------------	------------------------------	---	---------------------------

67248	1.1/2"x40M M, D-70	35	8,76
-------	-----------------------	----	------

### Sifons izlietnei ar papildus pieslēgumu SINK TRAP WITH NOZZLE / СИФОН ДЛЯ РАКОВИНЫ С ОТВОДОМ

Piegādātāju  
kods  
HC7HC15



Artikuls / Code / Артикул	Izmērs / Size / Размер	Iepak., gab. / Packing, pcs. / Упак., шт.	*Cena / Price / Цена €
---------------------------------	------------------------------	---	---------------------------

67254	1.1/2"x50M M, D-70	50	7,18
-------	-----------------------	----	------

### Sifons izlietnei bez ieplūdes BASIN TRAP WITHOUT INLET / СИФОН ДЛЯ РАКОВИНЫ БЕЗ ВЫПУСКА

Piegādātāju  
kods  
G40APF



Artikuls / Code / Артикул	Izmērs / Size / Размер	Iepak., gab. / Packing, pcs. / Упак., шт.	*Cena / Price / Цена €
---------------------------------	------------------------------	---	---------------------------

67249	1.1/2"x40MM	30	3,37
-------	-------------	----	------

### Sifons izlietnei bez ieplūdes BASIN TRAP WITHOUT INLET / СИФОН ДЛЯ РАКОВИНЫ БЕЗ ВЫПУСКА

Piegādātāju  
kods  
Hc6



Artikuls / Code / Артикул	Izmērs / Size / Размер	Iepak., gab. / Packing, pcs. / Упак., шт.	*Cena / Price / Цена €
---------------------------------	------------------------------	---	---------------------------

67251	1.1/2"x40M M	65	5,34
-------	-----------------	----	------

### Sifons izlietnei bez ieplūdes ar papildus pieslēgumu SINK TRAP WITHOUT INLET WITH ADDITIONAL CONNECTION / СИФОН ДЛЯ РАКОВИНЫ БЕЗ ВЫПУСКА С ДОПОЛНИТЕЛЬНЫМ ПОДКЛЮЧЕНИЕМ

Piegādātāju  
kods  
Hc8



Artikuls / Code / Артикул	Izmērs / Size / Размер	Iepak., gab. / Packing, pcs. / Упак., шт.	*Cena / Price / Цена €
---------------------------------	------------------------------	---	---------------------------

67260	1.1/2"x40/ 50 MM	50	5,70
-------	------------------------	----	------

### Izlietnes sifona pagarinājums SINK TRAP EXTENDER УДЛИНИТЕЛЬ СИФОНА ДЛЯ РАКОВИНЫ

Piegādātāju  
kods  
Hc13



Artikuls / Code / Артикул	Izmērs / Size / Размер	Iepak., gab. / Packing, pcs. / Упак., шт.	*Cena / Price / Цена €
---------------------------------	------------------------------	---	---------------------------

67729	1.1/2"x1.1/2 "	100	3,97
-------	-------------------	-----	------

### Pieslēguma komplekts divu bļodu izlietnei, bez ieplūdēm DOUBLE BASIN SINK CONNECTION KIT, WITHOUT INLETS / КОМПЛЕКТ ПОДКЛЮЧЕНИЯ ДЛЯ РАКОВИН С ДВУМЯ ЧАШАМИ, БЕЗ ВПУСКОВ

Piegādātāju  
kods  
Hc11



Artikuls / Code / Артикул	Izmērs / Size / Размер	Iepak., gab. / Packing, pcs. / Упак., шт.	*Cena / Price / Цена €
---------------------------------	------------------------------	---	---------------------------

67219	1.1/2"x1.1/2"	50	8,79
-------	---------------	----	------

### Sifona savienojums ar papildus pieslēgumu TRAP CONNECTOR WITH NOZZLE / СОЕДИНЕНИЕ ДЛЯ СИФОНА С ОТВОДОМ

Piegādātāju  
kods  
5505



Artikuls / Code / Артикул	Izmērs / Size / Размер	Iepak., gab. / Packing, pcs. / Упак., шт.	*Cena / Price / Цена €
---------------------------------	------------------------------	---	---------------------------

67633	1.1/2"x40M M	50	2,62
-------	-----------------	----	------

### Sifons izlietnei cauruļveida bez ieplūdes Tubular siphon for sink without inlet / Трубчатый сифон для раковины без подвода

Piegādātāju  
kods  
Hc7



Artikuls / Code / Артикул	Izmērs / Size / Размер	Iepak., gab. / Packing, pcs. / Упак., шт.	*Cena / Price / Цена €
---------------------------------	------------------------------	---	---------------------------

672511	1.1/2"x50	-	4,21
--------	-----------	---	------

## Sifoni metāla izlietnēm un piederumi

### SINK TRAPS AND ACCESSORIES / СИФОНЫ ДЛЯ МЕТАЛЛИЧЕСКИХ РАКОВИН И ПРИНАДЛЕЖНОСТИ

\* Ieteicamā mazumtirdzniecības cena ar PVN par 1 gab. / Recommended price with VAT for 1 pcs. / Рекомендуемая цена с НДС за 1 шт.

Sifons izlietnei cauruļveida ar papildus pieslēgumu un gaisa vārstu

Siphon for sink, tubular with additional connection and air valve / Сифон для раковины трубчатый с дополнительным подключением и воздушным клапаном

Piegādātāju kods  
TP31VW50



Artikuls / Code / Артикул	Izmērs / Size / Размер	Iepak., gab. / Packing, pcs. / Упак., шт.	*Cena / Price / Цена €
67267	1.1/2"x50MM	45	14,46

Sifona savienojums ar papildus pieslēgumu  
TRAP CONNECTOR WITH NOZZLE / СОЕДИНЕНИЕ ДЛЯ СИФОНА С ОТВОДОМ

Piegādātāju kods  
V33S-FLUSH



Artikuls / Code / Артикул	Izmērs / Size / Размер	Iepak., gab. / Packing, pcs. / Упак., шт.	*Cena / Price / Цена €
67735	1.1/2"x1.1/2"		2,86

Sifona savienojums ar dubultiem papildus pieslēgumiem  
TRAP CONNECTOR WITH TWIN NOZZLE / СОЕДИНЕНИЕ ДЛЯ СИФОНА С ДВУМЯ ОТВОДАМИ

Piegādātāju kods  
Hc14



Artikuls / Code / Артикул	Izmērs / Size / Размер	Iepak., gab. / Packing, pcs. / Упак., шт.	*Cena / Price / Цена €
67741	1.1/2"x40MM	100	2,48

Sifona ieklūde  
SINK WASTE / ВЫПУСК СИФОНА

Piegādātāju kods  
HC15-75



Artikuls / Code / Артикул	Izmērs / Size / Размер	Iepak., gab. / Packing, pcs. / Упак., шт.	*Cena / Price / Цена €
67624	1.1/2"x70MM, M6x70MM	150	2,22

Sifona ieklūde  
SINK WASTE / ВЫПУСК СИФОНА

Piegādātāju kods  
Hc15



Artikuls / Code / Артикул	Izmērs / Size / Размер	Iepak., gab. / Packing, pcs. / Упак., шт.	*Cena / Price / Цена €
67621	1.1/2"x70M M, M6x50MM	150	2,05

Sifona ieklūde  
SINK WASTE / ВЫПУСК СИФОНА

Piegādātāju kods  
HC15B



Artikuls / Code / Артикул	Izmērs / Size / Размер	Iepak., gab. / Packing, pcs. / Упак., шт.	*Cena / Price / Цена €
67613	1.1/4"x60M x M6x50MM	-	2,32

Sifona ieklūde  
SINK WASTE / ВЫПУСК СИФОНА

Piegādātāju kods  
BSW50P-POL



Artikuls / Code / Артикул	Izmērs / Size / Размер	Iepak., gab. / Packing, pcs. / Упак., шт.	*Cena / Price / Цена €
67615	1.1/2"x113MM	56	6,01

Sifona ieklūde ar nerūsējoša tērauda sietiņu, korķi un ķēdi

Siphon inlet with stainless steel strainer, stopper and chain / Сифонный вход с сетчатым фильтром из нержавеющей стали, заглушкой и цепочкой

Piegādātāju kods  
255CB



Artikuls / Code / Артикул	Izmērs / Size / Размер	Iepak., gab. / Packing, pcs. / Упак., шт.	*Cena / Price / Цена €
67674	1 1/4"	100	5,64

Sifona ieklūde KLIK-KLAK ar vertikālo pārplūdi  
Siphon inlet KLIK-KLAK with vertical overflow / Сифонный вход KLIK-KLAK с вертикальным переливом

Piegādātāju kods  
CWSF70R-CP



Artikuls / Code / Артикул	Izmērs / Size / Размер	Iepak., gab. / Packing, pcs. / Упак., шт.	*Cena / Price / Цена €
676222	1 1/2"x70MM	40	31,34

## Sifoni metāla izlietnēm un piederumi

### SINK TRAPS AND ACCESSORIES / СИФОНЫ ДЛЯ МЕТАЛЛИЧЕСКИХ РАКОВИН И ПРИНАДЛЕЖНОСТИ

\* Ieteicamā mazumtirdzniecības cena ar PVN par 1 gab. / Recommended price with VAT for 1 pcs. / Рекомендуемая цена с НДС за 1 шт.

#### Sifona ieplūde ar vertikālo pārplūdi SINK WASTE WITH VERTICAL OVERFLOW / ВЫПУСК СИФОНА С ВЕРТИКАЛЬНЫМ ПЕРЕЛИВОМ

Piegādātāju  
kods  
FSW50PR



Artikuls / Code / Артикул	Izmērs / Size / Размер	Iepak., gab. / Packing, pcs. / Упак., шт.	*Cena / Price / Цена €
67618	1.1/2"x113M M	35	8,82

#### Sifona ieplūde ar horizontālo pārplūdi SINK WASTE WITH HORIZONTAL OVERFLOW / ВЫПУСК СИФОНА С ГОРИЗОНТАЛЬНЫМ ПЕРЕЛИВОМ

Piegādātāju  
kods  
FSW50PDR



Artikuls / Code / Артикул	Izmērs / Size / Размер	Iepak., gab. / Packing, pcs. / Упак., шт.	*Cena / Price / Цена €
67619	1.1/2"x113 MM	35	14,72

#### Sifona ieplūde ar pārplūdi, regulējama SINK WASTE WITH OVERFLOW, ADJUSTABLE / ВЫПУСК СИФОНА С ПЕРЕЛИВОМ, РЕГУЛИРУЕМЫЙ

Piegādātāju  
kods  
PUFS113R-CP



Artikuls / Code / Артикул	Izmērs / Size / Размер	Iepak., gab. / Packing, pcs. / Упак., шт.	*Cena / Price / Цена €
676181	1.1/2"x113M M	35	28,00

#### Sifona ieplūde ar vertikālo pārplūdi SINK WASTE WITH VERTICAL OVERFLOW / ВЫПУСК СИФОНА С ВЕРТИКАЛЬНЫМ ПЕРЕЛИВОМ

Piegādātāju  
kods  
HC17PR



Artikuls / Code / Артикул	Izmērs / Size / Размер	Iepak., gab. / Packing, pcs. / Упак., шт.	*Cena / Price / Цена €
67622	1.1/2"x70M M	150	4,77

#### Sifona sietiņš ar skrūvi BASKET STRAINER SCREW MODEL / ЗАЩИТНАЯ СЕТКА

Piegādātāju kods  
BWSTTOP-TOP



Artikuls / Code / Артикул	Izmērs / Size / Размер	Iepak., gab. / Packing, pcs. / Упак., шт.	*Cena / Price / Цена €
67617	80MM	100	4,12

#### Korķis sifonam TRAP CAP / ПРОБКА ДЛЯ СИФОНА

Piegādātāju kods  
Hc57-45



Artikuls / Code / Артикул	Izmērs / Size / Размер	Iepak., gab. / Packing, pcs. / Упак., шт.	*Cena / Price / Цена €
67673	45MM	50	0,32

#### Ķēdīte hromēta CHROME PLATED CHAIN / ЦЕПОЧКА ХРОМИРОВАННАЯ

Piegādātāju kods  
Hc58-25



Artikuls / Code / Артикул	Izmērs / Size / Размер	Iepak., gab. / Packing, pcs. / Упак., шт.	*Cena / Price / Цена €
67671	L-250MM	50	0,45

#### Ķēdīte hromēta CHROME PLATED CHAIN / ЦЕПОЧКА ХРОМИРОВАННАЯ

Piegādātāju kods  
Hc58-45



Artikuls / Code / Артикул	Izmērs / Size / Размер	Iepak., gab. / Packing, pcs. / Упак., шт.	*Cena / Price / Цена €
67672	L-450MM	50	0,85

#### Sifona sietiņš ar lodīti BASKET STRAINER STEMBALL MODEL / ЗАЩИТНАЯ СЕТКА

Piegādātāju kods  
BWSTSS-POL



Artikuls / Code / Артикул	Izmērs / Size / Размер	Iepak., gab. / Packing, pcs. / Упак., шт.	*Cena / Price / Цена €
67616	80MM	100	4,12



## Sifoni dušas paliktņiem un piederumi SHOWER TRAPS AND ACCESSORIES / СИФОНЫ ДЛЯ ДУШЕВЫХ ПОДДОНОВ И ПРИНАДЛЕЖНОСТИ

\* Ieteicamā mazumtirdzniecības cena ar PVN par 1 gab. / Recommended price with VAT for 1 pcs. / Рекомендуемая цена с НДС за 1 шт.

### Sifons dušas paliktņim MINI65 SHOWER TRAP MINI65 / СИФОН ДЛЯ ДУШЕВОГО ПОДДОНА MINI65

Piegādātāju kods  
HC252570B



### Sifons dušas paliktņim "KLIK-KLAK" SHOWER TRAP "KLIK-KLAK" / СИФОН ДЛЯ ДУШЕВОГО ПОДДОНА "KLIK-KLAK"

Piegādātāju kods  
HC26CLCP



### Sifons dušas paliktņim SHOWER TRAP / СИФОН ДЛЯ ДУШЕВОГО ПОДДОНА

Piegādātāju kods  
HC26-CP



Artikuls / Code / Артикул	Izmērs / Size / Размер	Iepak., gab. / Packing, pcs. / Упак., шт.	*Cena / Price / Цена €
---------------------------	------------------------	---	------------------------

67500	H-65MM, D-70MM, MINI65 40/50MM	50	8,35
-------	---	----	------

Artikuls / Code / Артикул	Izmērs / Size / Размер	Iepak., gab. / Packing, pcs. / Упак., шт.	*Cena / Price / Цена €
---------------------------	------------------------	---	------------------------

67507	H-90MM, D-70MM, 40/50MM	40	22,67
-------	-------------------------------	----	-------

Artikuls / Code / Артикул	Izmērs / Size / Размер	Iepak., gab. / Packing, pcs. / Упак., шт.	*Cena / Price / Цена €
---------------------------	------------------------	---	------------------------

67502	H-90MM, D-70MM, 40/50MM	50	9,43
-------	-------------------------------	----	------

### Sifons dušas paliktņim ar tīrīšanu no augšpusē Siphon for shower tray with cleaning from above / Сифон для душевого поддона с очисткой сверху

Piegādātāju kods  
HC26-WH



### Sifons dušas paliktņim at tīrīšanu no augšpusē Siphon for shower tray at cleaning from above / Сифон для душевого поддона при чистке сверху

Piegādātāju kods  
HC27-CP-PB



### Sifons dušas paliktņim SHOWER TRAP / СИФОН ДЛЯ ДУШЕВОГО ПОДДОНА

Piegādātāju kods  
HC25-POL



Artikuls / Code / Артикул	Izmērs / Size / Размер	Iepak., gab. / Packing, pcs. / Упак., шт.	*Cena / Price / Цена €
---------------------------	------------------------	---	------------------------

67504	H-90MM, D-70MM, 40/50MM	1	5,50
-------	-------------------------------	---	------

Artikuls / Code / Артикул	Izmērs / Size / Размер	Iepak., gab. / Packing, pcs. / Упак., шт.	*Cena / Price / Цена €
---------------------------	------------------------	---	------------------------

67503	H-82MM, D-113MM, 40/50MM	75	27,20
-------	--------------------------------	----	-------

Artikuls / Code / Артикул	Izmērs / Size / Размер	Iepak., gab. / Packing, pcs. / Упак., шт.	*Cena / Price / Цена €
---------------------------	------------------------	---	------------------------

67352	H-70MM, D-70MM 1.1/2"x40/ 50MM	50	4,32
-------	---	----	------

### Sifons dušas paliktņim SHOWER TRAP / СИФОН ДЛЯ ДУШЕВОГО ПОДДОНА

Piegādātāju kods  
HC252588B



### Sifons dušas paliktņim ar tīrīšanu no augšpusē Siphon for shower tray with cleaning from above / Сифон для душевого поддона с очисткой сверху

Piegādātāju kods  
HC26-SS



### Sifons dušas paliktņim ar tīrīšanu no augšpusē Siphon for shower tray with cleaning from above / Сифон для душевого поддона с очисткой сверху

Piegādātāju kods  
HC2730LCPN-PB



Artikuls / Code / Артикул	Izmērs / Size / Размер	Iepak., gab. / Packing, pcs. / Упак., шт.	*Cena / Price / Цена €
---------------------------	------------------------	---	------------------------

675001	H-65MM, D-88MM, 50/63MM	1	10,45
--------	-------------------------------	---	-------

Artikuls / Code / Артикул	Izmērs / Size / Размер	Iepak., gab. / Packing, pcs. / Упак., шт.	*Cena / Price / Цена €
---------------------------	------------------------	---	------------------------

675002	H-90mm, D-70mm, 50mm	1	10,62
--------	----------------------------	---	-------

Artikuls / Code / Артикул	Izmērs / Size / Размер	Iepak., gab. / Packing, pcs. / Упак., шт.	*Cena / Price / Цена €
---------------------------	------------------------	---	------------------------

67512	H-60mm, D-113mm, 90mm	1	20,72
-------	--------------------------	---	-------



## Sifoni vannām un piederumi BATH TRAPS AND ACCESSORIES / СИФОНЫ ДЛЯ ВАНН И ПРИНАДЛЕЖНОСТИ

*\* Ieteicamā mazumtirdzniecības cena ar PVN par 1 gab. / Recommended price with VAT for 1 pcs. / Рекомендуемая цена с НДС за 1 шт.*

### Sifons vannai ar pārplūdi BATH TRAP WITH OVERFLOW / СИФОН ДЛЯ ВАННЫ С ПЕРЕЛИВОМ

Piegādātāju  
kods  
HC30-EX



### Sifons vannai ar pārplūdi regulējams SIMPLEX BATH TRAP WITH OVERFLOW ADJUSTABLE SIMPLEX / СИФОН ДЛЯ ВАННЫ С ПЕРЕЛИВОМ РЕГУЛИРУЕМЫЙ SIMPLEX

Piegādātāju  
kods  
HC31M-S1



### Sifons vannai ar pārplūdi regulējams PREMIUM BATH TRAP WITH OVERFLOW ADJUSTABLE PREMIUM / СИФОН ДЛЯ ВАННЫ С ПЕРЕЛИВОМ РЕГУЛИРУЕМЫЙ PREMIUM

Piegādātāju  
kods  
HC31SQ-CBS1



Artikuls / Code / Артикул	Izmērs / Size / Размер	Iepak., gab. / Packing, pcs. / Упак., шт.	*Cena / Price / Цена €
---------------------------------	------------------------------	---	---------------------------

67353	1.1/2"x40/50MM	40	7,39
-------	----------------	----	------

Artikuls / Code / Артикул	Izmērs / Size / Размер	Iepak., gab. / Packing, pcs. / Упак., шт.	*Cena / Price / Цена €
---------------------------------	------------------------------	---	---------------------------

67359	1.1/2"x40/50MM	25	18,92
-------	----------------	----	-------

Artikuls / Code / Артикул	Izmērs / Size / Размер	Iepak., gab. / Packing, pcs. / Упак., шт.	*Cena / Price / Цена €
---------------------------------	------------------------------	---	---------------------------

67360	1.1/2"x40/50MM	20	28,00
-------	----------------	----	-------

### Sifons vannai ar pārplūdi regulējams ar revīziju BATH TRAP WITH OVERFLOW ADJUSTABLE WITH REVISION / СИФОН ДЛЯ ВАННЫ С ПЕРЕЛИВОМ РЕГУЛИРУЕМЫЙ С РЕВИЗИЕЙ

Piegādātāju  
kods  
HC31M-N1



### Sifons vannai ar pārplūdi "KLIK-KLAK" BATH TRAP WITH OVERFLOW "KLIK-KLAK" СИФОН ДЛЯ ВАННЫ С ПЕРЕЛИВОМ "KLIK-KLAK"

Piegādātāju  
kods  
HC2600CL



### Sifons vannai ar pārplūdi hrom. ar kloķi un aizbāzni notekas aizvēršanai un atvēršanai Bath siphon with overflow chrome. with a handle and stopper for closing and opening the drain / Сифон для ванны с переливом хром. с ручкой и стопором для закрытия и открытия слива

Piegādātāju  
kods  
HC31M-S1-1M



Artikuls / Code / Артикул	Izmērs / Size / Размер	Iepak., gab. / Packing, pcs. / Упак., шт.	*Cena / Price / Цена €
---------------------------------	------------------------------	---	---------------------------

67361	1.1/2"x40/50MM	15	28,00
-------	----------------	----	-------

Artikuls / Code / Артикул	Izmērs / Size / Размер	Iepak., gab. / Packing, pcs. / Упак., шт.	*Cena / Price / Цена €
---------------------------------	------------------------------	---	---------------------------

67362	1.1/2"x40/50MM	15	28,86
-------	----------------	----	-------

Artikuls / Code / Артикул	Izmērs / Size / Размер	Iepak., gab. / Packing, pcs. / Упак., шт.	*Cena / Price / Цена €
---------------------------------	------------------------------	---	---------------------------

673592	1.1/2"x40/50MM	-	24,16
--------	----------------	---	-------

### Sifons vannai ar pārplūdi BATH TRAP WITH OVERFLOW СИФОН ДЛЯ ВАННЫ С ПЕРЕЛИВОМ

Piegādātāju kods  
HC2600CLMB



Artikuls / Code / Артикул	Izmērs / Size / Размер	*Cena / Price / Цена €
---------------------------------	------------------------------	---------------------------

67362-MB	1 1/2x40/50mm L-1000mm	50,98
----------	------------------------	-------



## Sifoni pusuāriem, bidē un kondensāta novadīšanai URINAL, BIDET AND CONDENSATE TRAPS / СИФОНЫ ДЛЯ ПИССУАРОВ, БИДЕ И ОТВОДА КОНДЕНСАТА

*\* Ieteicamā mazumtirdzniecības cena ar PVN par 1 gab. / Recommended price with VAT for 1 pcs. / Рекомендуемая цена с НДС за 1 шт.*

### Sifons pusuāram URINAL BOTTLE TRAP / СИФОН ДЛЯ ПИССУАРА

Piegādātāju kods  
HC2P



Artikuls / Code / Артикул	Izmērs / Size / Размер	Iepak., gab. / Packing, pcs. / Упак., шт.	*Cena / Price / Цена €
67270	50x32MM	70	4,69

### Sifons pusuāram ar nobīdi, ar lūpu blīvējumu Siphon for offset urinal with lip seal / Сифон для смещенного писсуара с манжетным уплотнением

Piegādātāju kods  
HC2PO



Artikuls / Code / Артикул	Izmērs / Size / Размер	Iepak., gab. / Packing, pcs. / Упак., шт.	*Cena / Price / Цена €
67222	50x32mm, 32mm	-	8,86

### Sifons bidē BIDET TRAP / СИФОН ДЛЯ БИДЕ

Piegādātāju kods  
HC24



Artikuls / Code / Артикул	Izmērs / Size / Размер	Iepak., gab. / Packing, pcs. / Упак., шт.	*Cena / Price / Цена €
67351	1.1/2"x40MM	250	3,76

### Sifons pusuāram horizontāls URINAL BOTTLE TRAP HORIZONTAL / СИФОН ДЛЯ ПИССУАРА ГОРИЗОНТАЛЬНЫЙ

Piegādātāju kods  
HC-UP50



Artikuls / Code / Артикул	Izmērs / Size / Размер	Iepak., gab. / Packing, pcs. / Упак., шт.	*Cena / Price / Цена €
67229	50x50MM	25	9,99

### Sifons pusuāram vertikāls URINAL BOTTLE TRAP VERTICAL / СИФОН ДЛЯ ПИССУАРА ВЕРТИКАЛЬНЫЙ

Piegādātāju kods  
HC-US50



Artikuls / Code / Артикул	Izmērs / Size / Размер	Iepak., gab. / Packing, pcs. / Упак., шт.	*Cena / Price / Цена €
67226	50x50MM	25	9,99

### Sifons kondensāta novadīšanai CONDENSATE DRAIN TRAP / СИФОН ДЛЯ ОТВОДА КОНДЕНСАТА

Piegādātāju kods  
HC7-FUN



Artikuls / Code / Артикул	Izmērs / Size / Размер	Iepak., gab. / Packing, pcs. / Упак., шт.	*Cena / Price / Цена €
67176	1.1/2"x50mm, 80 L/min	35	10,44

### Sifons kondensāta novadīšanai CONDENSATE DRAIN TRAP / СИФОН ДЛЯ ОТВОДА КОНДЕНСАТА

Piegādātāju kods  
FUNNEL-D-2H



Artikuls / Code / Артикул	Izmērs / Size / Размер	Iepak., gab. / Packing, pcs. / Упак., шт.	*Cena / Price / Цена €
67175	1.1/2", DN11/14/17	50	8,32

### Sifons bidē cauruļveida hromēts bez ieklūdes Siphon bidet tubular chromed without inlet / Сифон биде трубчатый хромированный без подвода

Piegādātāju kods  
225CB



Artikuls / Code / Артикул	Izmērs / Size / Размер	Iepak., gab. / Packing, pcs. / Упак., шт.	*Cena / Price / Цена €
67340	1.1/4", x32mm	-	13,41

### Sifons bidē bez ieklūdes Siphon bidet without inlet / Сифон-биде без подвода

Piegādātāju kods  
HC24-32



Artikuls / Code / Артикул	Izmērs / Size / Размер	Iepak., gab. / Packing, pcs. / Упак., шт.	*Cena / Price / Цена €
673511	1 1/4"x32MM	-	4,15



## Sifoni pīsuāriem, bidē un kondensāta novadīšanai URINAL, BIDET AND CONDENSATE TRAPS / СИФОНЫ ДЛЯ ПИССУАРОВ, БИДЕ И ОТВОДА КОНДЕНСАТА

*\* Ieteicamā mazumtirdzniecības cena ar PVN par 1 gab. / Recommended price with VAT for 1 pcs. / Рекомендуемая цена с НДС за 1 шт.*

**Sifons bidē cauruļveida**  
Siphon for bidet, tubular / Сифон для биде  
трубчатый

Piegādātāju  
kods  
Hc22



Artikuls / Code / Артикул	Izmērs / Size / Размер	Iepak., gab. / Packing, pcs. / Упак., шт.	*Cena / Price / Цена €
67237	1.1/4x32MM	150	4,10



## Pieslēgumi veļas mašīnām WASHING MACHINE CONNECTIONS / ПОДКЛЮЧЕНИЯ ДЛЯ СТИРАЛЬНЫХ МАШИН

*\* Ieteicamā mazumtirdzniecības cena ar PVN par 1 gab. / Recommended price with VAT for 1 pcs. / Рекомендуемая цена с НДС за 1 шт.*

Sifons veļas mašīnai ar pretvārstu  
WASHING MACHINE CONNECTION WITH  
CHECK VALVE / СИФОН ДЛЯ СТИРАЛЬНОЙ  
МАШИНЫ С ОБРАТНЫМ КЛАПАНОМ

Piegādātāju  
kods  
WMV-32-PL



Artikuls / Code / Артикул	Izmērs / Size / Размер	Iepak., gab. / Packing, pcs. / Упак., шт.	*Cena / Price / Цена €
67261	32MM	150	3,56

Sifons veļas mašīnai ar gaisa vārstu, iebūvējams  
WASHING MACHINE CONNECTION WITH  
AIR VENT, BUILT IN / СИФОН ДЛЯ  
СТИРАЛЬНОЙ МАШИНЫ С ВОЗДУШНЫМ  
КЛАПАНОМ, ВСТРАИВАЕМЫЙ

Piegādātāju  
kods  
HC14WM32



Artikuls / Code / Артикул	Izmērs / Size / Размер	Iepak., gab. / Packing, pcs. / Упак., шт.	*Cena / Price / Цена €
67257	32MM	100	8,66

Sifons veļas mašīnai ar gaisa vārstu, iebūvējams  
WASHING MACHINE CONNECTION WITH  
AIR VENT, BUILT IN / СИФОН ДЛЯ  
СТИРАЛЬНОЙ МАШИНЫ С ВОЗДУШНЫМ  
КЛАПАНОМ, ВСТРАИВАЕМЫЙ

Piegādātāju  
kods  
HC14WM40



Artikuls / Code / Артикул	Izmērs / Size / Размер	Iepak., gab. / Packing, pcs. / Упак., шт.	*Cena / Price / Цена €
67258	40MM	100	8,66

Sifons veļas mašīnai ar pretvārstu, iebūvējams  
WASHING MACHINE CONNECTION WITH  
AIR VENT, BUILT IN / СИФОН ДЛЯ  
СТИРАЛЬНОЙ МАШИНЫ С ВОЗДУШНЫМ  
КЛАПАНОМ, ВСТРАИВАЕМЫЙ

Piegādātāju  
kods  
HC14WM50



Artikuls / Code / Артикул	Izmērs / Size / Размер	Iepak., gab. / Packing, pcs. / Упак., шт.	*Cena / Price / Цена €
67259	50MM	75	10,15

Sifons veļas mašīnai ar pretvārstu, hromēts  
WASHING MACHINE CONNECTION WITH  
CHECK VALVE CHROME PLATED / СИФОН  
ДЛЯ СТИРАЛЬНОЙ МАШИНЫ С ОБРАТНЫМ  
КЛАПАНОМ, ХРОМИРОВАННЫЙ

Piegādātāju  
kods  
WMV-32-CP



Artikuls / Code / Артикул	Izmērs / Size / Размер	Iepak., gab. / Packing, pcs. / Упак., шт.	*Cena / Price / Цена €
67262	32MM	150	7,56

Veļas mašīnas izvads, taisns  
NOZZLE, STRAIGHT / ОТВОД, ПРЯМОЙ

Piegādātāju  
kods  
MRWMF32



Artikuls / Code / Артикул	Izmērs / Size / Размер	Iepak., gab. / Packing, pcs. / Упак., шт.	*Cena / Price / Цена €
67701	32x22- 28MM	10	21,91

Veļas mašīnas izvads, taisns  
NOZZLE, STRAIGHT / ОТВОД, ПРЯМОЙ

Piegādātāju kods  
WMFBODY-40M



Artikuls / Code / Артикул	Izmērs / Size / Размер	Iepak., gab. / Packing, pcs. / Упак., шт.	*Cena / Price / Цена €
67702	40x22- 28MM	10	0,92

Veļas mašīnas izvads 90°  
NOZZLE 90° / ОТВОД 90°

Piegādātāju  
kods  
MRWMF90-32



Artikuls / Code / Артикул	Izmērs / Size / Размер	Iepak., gab. / Packing, pcs. / Упак., шт.	*Cena / Price / Цена €
67703	32x22- 28MM	10	0,97

Veļas mašīnas izvads 90°  
NOZZLE 90° / ОТВОД 90°

Piegādātāju kods  
MA15BODY-90-40



Artikuls / Code / Артикул	Izmērs / Size / Размер	Iepak., gab. / Packing, pcs. / Упак., шт.	*Cena / Price / Цена €
67704	40x22-28MM	10	0,97



## Montāžas savienojumi un piederumi MOUNTING CONNECTIONS AND ACCESSORIES / МОНТАЖНЫЕ СОЕДИНЕНИЯ И ПРИНАДЛЕЖНОСТИ

*\* Ieteicamā mazumtirdzniecības cena ar PVN par 1 gab. / Recommended price with VAT for 1 pcs. / Рекомендуемая цена с НДС за 1 шт.*

Savienojums veļas mašīnai un žāvētājām vai x2 veļas mašīnām ar vāciņu  
WASHING MACHINE & DRYER CONNECTOR OR 2X WASHING MACHINE, WITH CAP / ПОДКЛЮЧЕНИЕ ДЛЯ СТИРАЛЬНОЙ МАШИНЫ И СУШКИ ИЛИ 2X СТИРАЛЬНЫХ МАШИН, С ЗАГЛУШКОЙ

Piegādātāju kods  
WMVT-3240PL



Artikuls / Code / Артикул	Izmērs / Size / Размер	Iepak., gab. / Packing, pcs. / Упак., шт.	*Cena / Price / Цена €
67705	32/40x22-28mm, 11-13mm	1	6,33

Universāls kanalizācijas cauruļu savienojums  
MECHANICAL SOIL PIPE BOSS CONNECTOR / УНИВЕРСАЛЬНОЕ СОЕДИНЕНИЕ ДЛЯ КАНАЛИЗАЦИОННЫХ ТРУБ

Piegādātāju kods  
MPSOB-110



Artikuls / Code / Артикул	Izmērs / Size / Размер	Iepak., gab. / Packing, pcs. / Упак., шт.	*Cena / Price / Цена €
67711	D-110/100MM	40	7,55

Universāls kanalizācijas cauruļu savienojums  
MECHANICAL SOIL PIPE BOSS CONNECTOR / УНИВЕРСАЛЬНОЕ СОЕДИНЕНИЕ ДЛЯ КАНАЛИЗАЦИОННЫХ ТРУБ

Piegādātāju kods  
BOSSCONN110-50-GR



Artikuls / Code / Артикул	Izmērs / Size / Размер	Iepak., gab. / Packing, pcs. / Упак., шт.	*Cena / Price / Цена €
67710	D-110/50MM	60	4,57

Dekoratīva uzlika  
DECORATIVE COVER / ДЕКОРАТИВНАЯ НАКЛАДКА

Piegādātāju kods  
F32S



Artikuls / Code / Артикул	Izmērs / Size / Размер	Iepak., gab. / Packing, pcs. / Упак., шт.	*Cena / Price / Цена €
67166S	32MM	100	0,51

Dekoratīva uzlika  
DECORATIVE COVER / ДЕКОРАТИВНАЯ НАКЛАДКА

Piegādātāju kods  
F40S



Artikuls / Code / Артикул	Izmērs / Size / Размер	Iepak., gab. / Packing, pcs. / Упак., шт.	*Cena / Price / Цена €
67167S	40MM	100	0,51

Dekoratīva uzlika  
DECORATIVE COVER / ДЕКОРАТИВНАЯ НАКЛАДКА

Piegādātāju kods  
F50S



Artikuls / Code / Артикул	Izmērs / Size / Размер	Iepak., gab. / Packing, pcs. / Упак., шт.	*Cena / Price / Цена €
67168S	50MM	100	0,59

Dekoratīva uzlika  
DECORATIVE COVER / ДЕКОРАТИВНАЯ НАКЛАДКА

Piegādātāju kods  
F32



Artikuls / Code / Артикул	Izmērs / Size / Размер	Iepak., gab. / Packing, pcs. / Упак., шт.	*Cena / Price / Цена €
67166	32MM	100	0,51

Dekoratīva uzlika  
DECORATIVE COVER / ДЕКОРАТИВНАЯ НАКЛАДКА

Piegādātāju kods  
F40



Artikuls / Code / Артикул	Izmērs / Size / Размер	Iepak., gab. / Packing, pcs. / Упак., шт.	*Cena / Price / Цена €
67167	40MM	100	0,51

Dekoratīva uzlika  
DECORATIVE COVER / ДЕКОРАТИВНАЯ НАКЛАДКА

Piegādātāju kods  
F50



Artikuls / Code / Артикул	Izmērs / Size / Размер	Iepak., gab. / Packing, pcs. / Упак., шт.	*Cena / Price / Цена €
67168	50MM	100	0,59



## Montāžas savienojumi un piederumi MOUNTING CONNECTIONS AND ACCESSORIES / МОНТАЖНЫЕ СОЕДИНЕНИЯ И ПРИНАДЛЕЖНОСТИ

*\* Ieteicamā mazumtirdzniecības cena ar PVN par 1 gab. / Recommended price with VAT for 1 pcs. / Рекомендуемая цена с НДС за 1 шт.*

Sifona ieplūdes redukcija IVxĀV  
TRAP INLET REDUCER FTxMT / РЕДУКЦИЯ  
ДЛЯ ВЫПУСКА СИФОНА РВxPH

Piegādātāju  
kods  
Hc54



Sifona ieplūdes redukcija IVxĀV  
TRAP INLET REDUCER FTxMT / РЕДУКЦИЯ  
ДЛЯ ВЫПУСКА СИФОНА РВxPH

Piegādātāju  
kods  
Hc55



Artikuls / Code / Артикул	Izmērs / Size / Размер	Iepak., gab. / Packing, pcs. / Упак., шт.	*Cena / Price / / Цена €
---------------------------------	------------------------------	---	-----------------------------

67742	1.1/2"x1.1/ 4"	30	14,14
-------	-------------------	----	-------

Artikuls / Code / Артикул	Izmērs / Size / Размер	Iepak., gab. / Packing, pcs. / Упак., шт.	*Cena / Price / / Цена €
---------------------------------	------------------------------	---	-----------------------------

67743	1.1/4"x1.1/2"	30	17,29
-------	---------------	----	-------



## Gofrētie montāžas savienojumi FLEXIBLE MOUNTING CONNECTIONS / ГОФРИРОВАННЫЕ МОНТАЖНЫЕ СОЕДИНЕНИЯ

\* Ieteicamā mazumtirdzniecības cena ar PVN par 1 gab. / Recommended price with VAT for 1 pcs. / Рекомендуемая цена с НДС за 1 шт.

### Gofrēts pieslēgums FLEXIBLE CONNECTOR / ГОФРИРОВАННОЕ ПОДКЛЮЧЕНИЕ

Piegādātāju kods  
FLX-CCB-600



### Gofrēts pieslēgums FLEXIBLE CONNECTOR / ГОФРИРОВАННОЕ ПОДКЛЮЧЕНИЕ

Piegādātāju kods  
FLX-CCB1



### Gofrēts pieslēgums FLEXIBLE CONNECTOR / ГОФРИРОВАННОЕ ПОДКЛЮЧЕНИЕ

Piegādātāju kods  
FLX-HC27-600MM



Artikuls / Code / Артикул	Izmērs / Size / Размер	Iepak., gab. / Packing, pcs. / Упак., шт.	*Cena / Price / Цена €
67100	1.1/4"x32M M L-600MM	100	3,15

Artikuls / Code / Артикул	Izmērs / Size / Размер	Iepak., gab. / Packing, pcs. / Упак., шт.	*Cena / Price / Цена €
67101	1.1/4"x32 MM L-1000MM	70	3,28

Artikuls / Code / Артикул	Izmērs / Size / Размер	Iepak., gab. / Packing, pcs. / Упак., шт.	*Cena / Price / Цена €
67102	1.1/2"x40/ 50MM L-600MM	50	3,60

### Gofrēts pieslēgums FLEXIBLE CONNECTOR / ГОФРИРОВАННОЕ ПОДКЛЮЧЕНИЕ

Piegādātāju kods  
FLX-HC27



### Gofrēts pieslēgums FLEXIBLE CONNECTOR / ГОФРИРОВАННОЕ ПОДКЛЮЧЕНИЕ

Piegādātāju kods  
FLX501MPP



### Gofrēts pieslēgums ar uzvavu FLEXIBLE CONNECTOR / ГОФРИРОВАННОЕ ПОДКЛЮЧЕНИЕ

Piegādātāju kods  
FLX501MP-S



Artikuls / Code / Артикул	Izmērs / Size / Размер	Iepak., gab. / Packing, pcs. / Упак., шт.	*Cena / Price / Цена €
67103	1.1/2"x40/50 MM L-1000MM	50	3,95

Artikuls / Code / Артикул	Izmērs / Size / Размер	Iepak., gab. / Packing, pcs. / Упак., шт.	*Cena / Price / Цена €
67104	50x50MM L-1000MM	75	6,93

Artikuls / Code / Артикул	Izmērs / Size / Размер	Iepak., gab. / Packing, pcs. / Упак., шт.	*Cena / Price / Цена €
67106	50x50MM L-1000MM	-	7,31

### Gofrēts pieslēgums FLEXIBLE CONNECTOR / ГОФРИРОВАННОЕ ПОДКЛЮЧЕНИЕ

Piegādātāju kods  
FLEXRP40



### Gofrēts pieslēgums FLEXIBLE CONNECTOR / ГОФРИРОВАННОЕ ПОДКЛЮЧЕНИЕ

Piegādātāju kods  
FLEXRP50



### Gofrēts pieslēgums FLEXIBLE CONNECTOR / ГОФРИРОВАННОЕ ПОДКЛЮЧЕНИЕ

Piegādātāju kods  
FLEXRP32



Artikuls / Code / Артикул	Izmērs / Size / Размер	Iepak., gab. / Packing, pcs. / Упак., шт.	*Cena / Price / Цена €
67105	40x40MM L-500MM	-	2,32

Artikuls / Code / Артикул	Izmērs / Size / Размер	Iepak., gab. / Packing, pcs. / Упак., шт.	*Cena / Price / Цена €
671051	50x50MM L-5000MM	-	2,52

Artikuls / Code / Артикул	Izmērs / Size / Размер	Iepak., gab. / Packing, pcs. / Упак., шт.	*Cena / Price / Цена €
671052	32x32MM L-500MM	-	2,32



## Gofrētie montāžas savienojumi FLEXIBLE MOUNTING CONNECTIONS / ГОФРИРОВАННЫЕ МОНТАЖНЫЕ СОЕДИНЕНИЯ

*\* Ieteicamā mazumtirdzniecības cena ar PVN par 1 gab. / Recommended price with VAT for 1 pcs. / Рекомендуемая цена с НДС за 1 шт.*

### Gofrēts pieslēgums FLEXIBLE CONNECTOR / ГОФРИРОВАННОЕ ПОДКЛЮЧЕНИЕ

Piegādātāju kods  
FLEXRP3240



Artikuls / Code / Артикул	Izmērs / Size / Размер	Iepak., gab. / Packing, pcs. / Упак., шт.	*Cena / Price / Цена €
671053	32x40MM L-500MM	75	2,52

### Gofrēts pieslēgums FLEXIBLE CONNECTOR / ГОФРИРОВАННОЕ ПОДКЛЮЧЕНИЕ

Piegādātāju kods  
FLEXRP4050



Artikuls / Code / Артикул	Izmērs / Size / Размер	Iepak., gab. / Packing, pcs. / Упак., шт.	*Cena / Price / Цена €
671054	40x50MM L-500MM	75	2,53

### Gofrēts pieslēgums FLEXIBLE CONNECTOR / ГОФРИРОВАННОЕ ПОДКЛЮЧЕНИЕ

Piegādātāju kods  
FLEXRP3250



Artikuls / Code / Артикул	Izmērs / Size / Размер	Iepak., gab. / Packing, pcs. / Упак., шт.	*Cena / Price / Цена €
671055	32x50MM L-500MM	75	2,53

### Gofra ar uzgriezni Corrugated with a nut / Гофра с гайкой

Piegādātāju kods  
MRMF1-S



Artikuls / Code / Артикул	Izmērs / Size / Размер	Iepak., gab. / Packing, pcs. / Упак., шт.	*Cena / Price / Цена €
671031	1.1/4"x40MM L-1000MM	-	4,58

### Gofrēts pieslēgums ar uznavu FLEXIBLE CONNECTOR / ГОФРИРОВАННОЕ ПОДКЛЮЧЕНИЕ

Piegādātāju kods  
FLX5050P-S



Artikuls / Code / Артикул	Izmērs / Size / Размер	Iepak., gab. / Packing, pcs. / Упак., шт.	*Cena / Price / Цена €
671061	50x50MM L-500MM	32	7,26



## Kanalizācijas pieslēgumi SEWER CONNECTIONS / КАНАЛИЗАЦИОННЫЕ ПОДКЛЮЧЕНИЯ

*\* Ieteicamā mazumtirdzniecības cena ar PVN par 1 gab. / Recommended price with VAT for 1 pcs. / Рекомендуемая цена с НДС за 1 шт.*

### WC pieslēgums WC CONNECTOR / WC ПОКЛЮЧЕНИЕ

Piegādātāju  
kods  
WC-CON1



### WC pieslēgums ar papildus pieslēgumu 40mm WC CONNECTOR WITH ADDITIONAL CONNECTION 40MM 14° / WC ПОКЛЮЧЕНИЕ С ДОПОЛНИТЕЛЬНЫМ ПОДКЛЮЧЕНИЕМ 40MM

Piegādātāju  
kods  
WC-CON1D



### WC pieslēgums ar nobīdi 20mm WC CONNECTOR WITH OFFSET 20MM / WC ПОКЛЮЧЕНИЕ СО СМЕЩЕНИЕМ 20MM

Piegādātāju  
kods  
WC-CON4



Artikuls / Code / Артикул	Izmērs / Size / Размер	Iepak., gab. / Packing, pcs. / Упак., шт.	*Cena / Price / Цена €
67001	90- 110/110MM, L-120MM	60	5,70

Artikuls / Code / Артикул	Izmērs / Size / Размер	Iepak., gab. / Packing, pcs. / Упак., шт.	*Cena / Price / Цена €
67133	90- 110/110MM, L-120MM	50	15,11

Artikuls / Code / Артикул	Izmērs / Size / Размер	Iepak., gab. / Packing, pcs. / Упак., шт.	*Cena / Price / Цена €
67004	90- 110/110MM, L-120MM	60	5,70

### WC pieslēgums ar nobīdi 40mm WC CONNECTOR WITH OFFSET 40MM / WC ПОКЛЮЧЕНИЕ СО СМЕЩЕНИЕМ 40MM

Piegādātāju  
kods  
Hc38



### WC pieslēgums ar nobīdi 60mm WC CONNECTOR WITH OFFSET 60MM / WC ПОКЛЮЧЕНИЕ СО СМЕЩЕНИЕМ 60MM

Piegādātāju  
kods  
WCLO-6



### WC pieslēgums ar nobīdi 80mm WC CONNECTOR WITH OFFSET 80MM / WC ПОКЛЮЧЕНИЕ СО СМЕЩЕНИЕМ 80MM

Piegādātāju  
kods  
WCLO-8



Artikuls / Code / Артикул	Izmērs / Size / Размер	Iepak., gab. / Packing, pcs. / Упак., шт.	*Cena / Price / Цена €
67038	90- 110/110MM, M, L-125MM	50	5,40

Artikuls / Code / Артикул	Izmērs / Size / Размер	Iepak., gab. / Packing, pcs. / Упак., шт.	*Cena / Price / Цена €
67050	90- 110/110MM, L-110MM	30	19,80

Artikuls / Code / Артикул	Izmērs / Size / Размер	Iepak., gab. / Packing, pcs. / Упак., шт.	*Cena / Price / Цена €
67051	90- 110/110MM, L-110MM	40	24,09

### WC pieslēgums ar nobīdi 130mm WC CONNECTOR WITH OFFSET 130MM / WC ПОКЛЮЧЕНИЕ СО СМЕЩЕНИЕМ 130MM

Piegādātāju  
kods  
WCLO-13



### WC pieslēgums ar nobīdi 180mm WC CONNECTOR WITH OFFSET 180MM / WC ПОКЛЮЧЕНИЕ СО СМЕЩЕНИЕМ 180MM

Piegādātāju  
kods  
WCLO-18



### WC pieslēgums 14° WC CONNECTOR 14° / WC ПОКЛЮЧЕНИЕ 14°

Piegādātāju  
kods  
Hc39



Artikuls / Code / Артикул	Izmērs / Size / Размер	Iepak., gab. / Packing, pcs. / Упак., шт.	*Cena / Price / Цена €
67052	90- 110/110MM, L-110MM	30	38,88

Artikuls / Code / Артикул	Izmērs / Size / Размер	Iepak., gab. / Packing, pcs. / Упак., шт.	*Cena / Price / Цена €
67053	90- 110/110MM, L-110MM	40	38,88

Artikuls / Code / Артикул	Izmērs / Size / Размер	Iepak., gab. / Packing, pcs. / Упак., шт.	*Cena / Price / Цена €
67139	90- 110/110MM, L-130MM	50	6,19

## Kanalizācijas pieslēgumi SEWER CONNECTIONS / КАНАЛИЗАЦИОННЫЕ ПОДКЛЮЧЕНИЯ

*\* Ieteicamā mazumtirdzniecības cena ar PVN par 1 gab. / Recommended price with VAT for 1 pcs. / Рекомендуемая цена с НДС за 1 шт.*

### WC pieslēgums 22° WC CONNECTOR 22° / WC ПОКЛЮЧЕНИЕ 22°

Piegādātāju kods  
HC39-22



Artikuls / Code / Артикул	Izmērs / Size / Размер	Iepak., gab. / Packing, pcs. / Упак., шт.	*Cena / Price / Цена €
67132	90-110/110MM, L-140MM	50	6,01

### WC pieslēgums 45° WC CONNECTOR 45° / WC ПОКЛЮЧЕНИЕ 45°

Piegādātāju kods  
WC-CON16



Artikuls / Code / Артикул	Izmērs / Size / Размер	Iepak., gab. / Packing, pcs. / Упак., шт.	*Cena / Price / Цена €
67138	90-110/110MM, L-180MM	50	6,44

### WC pieslēgums elastīgs WC CONNECTOR ELASTIC / WC ПОКЛЮЧЕНИЕ ЭЛАСТИЧНОЕ

Piegādātāju kods  
MAC1-EXS



Artikuls / Code / Артикул	Izmērs / Size / Размер	Iepak., gab. / Packing, pcs. / Упак., шт.	*Cena / Price / Цена €
67134	90-100/110MM	60	2,95

### WC pieslēgums elastīgs ar nobīdi 40mm WC CONNECTOR ELASTIC WITH OFFSET 40MM / WC ПОКЛЮЧЕНИЕ ЭЛАСТИЧНОЕ СО СМЕЩЕНИЕМ 40MM

Piegādātāju kods  
MAC4A-EXS



Artikuls / Code / Артикул	Izmērs / Size / Размер	Iepak., gab. / Packing, pcs. / Упак., шт.	*Cena / Price / Цена €
67135	90-100/110MM	60	3,08

### WC pieslēgums WC CONNECTOR / WC ПОКЛЮЧЕНИЕ

Piegādātāju kods  
WCE-CON1-150MM



Artikuls / Code / Артикул	Izmērs / Size / Размер	Iepak., gab. / Packing, pcs. / Упак., шт.	*Cena / Price / Цена €
67150	97-107/110MM, L-150MM	36	2,54

### WC pieslēgums WC CONNECTOR / WC ПОКЛЮЧЕНИЕ

Piegādātāju kods  
WCE-CON1



Artikuls / Code / Артикул	Izmērs / Size / Размер	Iepak., gab. / Packing, pcs. / Упак., шт.	*Cena / Price / Цена €
67149	90-118/110MM, L-260MM	30	2,74

### WC pieslēgums ar nobīdi 20mm WC CONNECTOR WITH OFFSET 20MM / WC ПОКЛЮЧЕНИЕ СО СМЕЩЕНИЕМ 20MM

Piegādātāju kods  
WCE-CON4



Artikuls / Code / Артикул	Izmērs / Size / Размер	Iepak., gab. / Packing, pcs. / Упак., шт.	*Cena / Price / Цена €
67148	90-118/110MM, L-150MM	45	2,81

### WC pieslēgums ar nobīdi 20mm WC CONNECTOR WITH OFFSET 20MM / WC ПОКЛЮЧЕНИЕ СО СМЕЩЕНИЕМ 20MM

Piegādātāju kods  
Hc36



Artikuls / Code / Артикул	Izmērs / Size / Размер	Iepak., gab. / Packing, pcs. / Упак., шт.	*Cena / Price / Цена €
67036	90-110/110MM, L-260MM	30	5,94

### WC pieslēgums 45° WC CONNECTOR 45° / WC ПОКЛЮЧЕНИЕ 45°

Piegādātāju kods  
WCE-CON16



Artikuls / Code / Артикул	Izmērs / Size / Размер	Iepak., gab. / Packing, pcs. / Упак., шт.	*Cena / Price / Цена €
67147	90-118/110MM, L-220MM	40	3,15

## Kanalizācijas pieslēgumi SEWER CONNECTIONS / КАНАЛИЗАЦИОННЫЕ ПОДКЛЮЧЕНИЯ

*\* Ieteicamā mazumtirdzniecības cena ar PVN par 1 gab. / Recommended price with VAT for 1 pcs. / Рекомендуемая цена с НДС за 1 шт.*

### WC pieslēgums 90° WC CONNECTOR 90° / WC ПОКЛЮЧЕНИЕ 90°

Piegādātāju kods  
WCE-CON9



Artikuls / Code / Артикул	Izmērs / Size / Размер	Iepak., gab. / Packing, pcs. / Упак., шт.	*Cena / Price / Цена €
67140	90-118/110MM, L-220MM	25	3,22

### WC pieslēgums 90° WC CONNECTOR 90° / WC ПОКЛЮЧЕНИЕ 90°

Piegādātāju kods  
Hc46



Artikuls / Code / Артикул	Izmērs / Size / Размер	Iepak., gab. / Packing, pcs. / Упак., шт.	*Cena / Price / Цена €
67146	90-110/110MM, L-150MM	10	14,95

### WC pieslēgums ar papildus pieslēgumu 40mm WC CONNECTOR WITH ADDITIONAL CONNECTION 40MM 14° / WC ПОКЛЮЧЕНИЕ С ДОПОЛНИТЕЛЬНЫМ ПОДКЛЮЧЕНИЕМ 40MM

Piegādātāju kods  
WC-CON8D



Artikuls / Code / Артикул	Izmērs / Size / Размер	Iepak., gab. / Packing, pcs. / Упак., шт.	*Cena / Price / Цена €
67151	90-110/110MM, L-275MM	25	16,10

### WC pieslēgums 90° WC CONNECTOR 90° / WC ПОКЛЮЧЕНИЕ 90°

Piegādātāju kods  
Hc42



Artikuls / Code / Артикул	Izmērs / Size / Размер	Iepak., gab. / Packing, pcs. / Упак., шт.	*Cena / Price / Цена €
67042	90-110/110MM, L-275MM	25	13,63

### WC pieslēgums 90° WC CONNECTOR 90° / WC ПОКЛЮЧЕНИЕ 90°

Piegādātāju kods  
WC-CON8F



Artikuls / Code / Артикул	Izmērs / Size / Размер	Iepak., gab. / Packing, pcs. / Упак., шт.	*Cena / Price / Цена €
67130	90-110/110MM, H-265-540MM	-	18,62

### WC pieslēgums 90° WC CONNECTOR 90° / WC ПОКЛЮЧЕНИЕ 90°

Piegādātāju kods  
Hc45



Artikuls / Code / Артикул	Izmērs / Size / Размер	Iepak., gab. / Packing, pcs. / Упак., шт.	*Cena / Price / Цена €
67145	90-110/110MM, H-150MM	10	18,04

### WC pieslēgums 90° S-formas WC CONNECTOR 90° S-SHAPE / WC ПОКЛЮЧЕНИЕ 90° S-ФОРМЫ

Piegādātāju kods  
Hc44



Artikuls / Code / Артикул	Izmērs / Size / Размер	Iepak., gab. / Packing, pcs. / Упак., шт.	*Cena / Price / Цена €
67144	90-110/110MM, H-205MM	15	20,45

### Montāžas komplekts iebūvējamai WC sistēmai URINAL INSTALLATION SET FOR BUILT-IN WC / МОНТАЖНЫЙ КОМПЛЕКТ ДЛЯ ВСТРОЕННОЙ WC СИСТЕМЫ

Piegādātāju kods  
FPKIT-2



Artikuls / Code / Артикул	Izmērs / Size / Размер	Iepak., gab. / Packing, pcs. / Упак., шт.	*Cena / Price / Цена €
67142	60x45MM, L-304MM, 97-107x90MM, L-265MM	30	14,14

### Kanalizācijas pieslēgums / mont. caurule iebūv. WC SEWERAGE CONNECTION / MONT. PIPE BUILT IN. WC / ПОДКЛЮЧЕНИЕ К КАНАЛИЗАЦИИ/МОНТ. ТРУБА ВСТРОЕНА. ТУАЛЕТ

Piegādātāju kods  
WC-CON2BL-NOSEAL



Artikuls / Code / Артикул	Izmērs / Size / Размер	Iepak., gab. / Packing, pcs. / Упак., шт.	*Cena / Price / Цена €
67186	90x97MM, L-107MM, L-265MM	-	5,79



## Kanalizācijas pieslēgumi SEWER CONNECTIONS / КАНАЛИЗАЦИОННЫЕ ПОДКЛЮЧЕНИЯ

*\* Ieteicamā mazumtirdzniecības cena ar PVN par 1 gab. / Recommended price with VAT for 1 pcs. / Рекомендуемая цена с НДС за 1 шт.*

Montāžas caurule iebūv. WC ar blīvi  
MOUNTING PIPE BUILT IN. WC WITH SEAL  
/МОНТАЖНАЯ ТРУБА ВСТРОЕНА. ТУАЛЕТ С  
УПЛОТНИТЕЛЕМ

Piegādātāju  
kods  
FP45R-NSNC



Artikuls / Code / Артикул	Izmērs / Size / Размер	Iepak., gab. / Packing, pcs. / Упак., шт.	*Cena / Price / Цена €
67187	59x45MM, L-304MM	-	6,99

Kanalizāciju savienojumu ārējais blīvējums  
DRAIN CONNECTOR O-RING EXTERNAL /  
УПЛОТНИТЕЛЬНОЕ КОЛЬЦО НАРУЖНОЕ  
ДЛЯ КАНАЛИЗАЦИОННЫХ СОЕДИНЕНИЙ

Piegādātāju  
kods  
WC-OUTLET



Artikuls / Code / Артикул	Izmērs / Size / Размер	*Cena / Price / Цена €
67160	110MM	2,48

Kanalizāciju savienojumu iekšējais blīvējums  
DRAIN CONNECTOR O-RING INTERNAL /  
УПЛОТНИТЕЛЬНОЕ КОЛЬЦО ВНУТРЕННЕЕ  
ДЛЯ КАНАЛИЗАЦИОННЫХ СОЕДИНЕНИЙ

Piegādātāju  
kods  
WC-INLET



Artikuls / Code / Артикул	Izmērs / Size / Размер	*Cena / Price / Цена €
67161	110MM	2,98

Dekoratīva uzlika  
DECORATIVE COVER / ДЕКОРАТИВНАЯ  
НАКЛАДКА

Piegādātāju  
kods  
WC17-110



Artikuls / Code / Артикул	Izmērs / Size / Размер	*Cena / Price / Цена €
67162	110MM	1,73



## Kanalizācijas pieslēgumi SEWER CONNECTIONS / КАНАЛИЗАЦИОННЫЕ ПОДКЛЮЧЕНИЯ

*\* Ieteicamā mazumtirdzniecības cena ar PVN par 1 gab. / Recommended price with VAT for 1 pcs. / Рекомендуемая цена с НДС за 1 шт.*

### Kanalizācijas redukcija DRAIN REDUCER CONNECTOR / КАНАЛИЗАЦИОННАЯ РЕДУКЦИЯ

Piegādātāju  
kods  
DC2-BL



Artikuls / Code / Артикул	Izmērs / Size / Размер	Iepak., gab. / Packing, pcs. / Упак., шт.	*Cena / Price / Цена €
67163	110x32/40M	20	8,68

### Kanalizācijas redukcija ar nobīdi 32MM DRAIN REDUCER CONNECTOR WITH OFFSET 32MM/ КАНАЛИЗАЦИОННАЯ РЕДУКЦИЯ СО СМЕЩЕНИЕМ 32ММ

Piegādātāju  
kods  
DC2BL-OS



Artikuls / Code / Артикул	Izmērs / Size / Размер	Iepak., gab. / Packing, pcs. / Упак., шт.	*Cena / Price / Цена €
67164	110x32/40 MM	20	8,68

### Kanalizācijas redukcija DRAIN REDUCER CONNECTOR / КАНАЛИЗАЦИОННАЯ РЕДУКЦИЯ

Piegādātāju  
kods  
DC3-BL



Artikuls / Code / Артикул	Izmērs / Size / Размер	Iepak., gab. / Packing, pcs. / Упак., шт.	*Cena / Price / Цена €
67165	110x50MM	20	6,00

### Pāreja ADAPTOR / ПЕРЕХОД

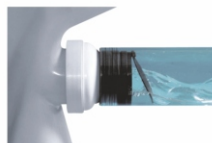
Piegādātāju  
kods  
P-P-VP127



Artikuls / Code / Артикул	Izmērs / Size / Размер	*Cena / Price / Цена €
67127	100x110MM	0,68

### Kanalizācijas savienojumu barjera ANTI CROSS FLOW BARRIER / КАНАЛИЗАЦИОННЫЙ БАРЬЕР

Piegādātāju  
kods  
ARB-1



Artikuls / Code / Артикул	Izmērs / Size / Размер	*Cena / Price / Цена €
67171	110MM	16,81



## Gofrētie kanalizācijas pieslēgumi

### SEWER FLEXIBLE CONNECTIONS / ГОФРИРОВАННЫЕ КАНАЛИЗАЦИОННЫЕ ПОДКЛЮЧЕНИЯ

*\* Ieteicamā mazumtirdzniecības cena ar PVN par 1 gab. / Recommended price with VAT for 1 pcs. / Рекомендуемая цена с НДС за 1 шт.*

#### WC gofrēts pieslēgums WC FLEXIBLE CONNECTOR / WC ГОФРИРОВАННОЕ ПОДКЛЮЧЕНИЕ

Piegādātāju  
kods

WC-F23R-  
PL/WCF23R-EU



#### WC gofrēts pieslēgums WC FLEXIBLE CONNECTOR / WC ГОФРИРОВАННОЕ ПОДКЛЮЧЕНИЕ

Piegādātāju  
kods

WC-F23P



#### WC gofrēts pieslēgums WC FLEXIBLE CONNECTOR / WC ГОФРИРОВАННОЕ ПОДКЛЮЧЕНИЕ

Piegādātāju  
kods

Wc6



Artikuls / Code / Артикул	Izmērs / Size / Размер	Iepak., gab. / Packing, pcs. / Упак., шт.	*Cena / Price / Цена €
67123	90- 110/110MM, L-230- 400MM	24	8,71

Artikuls / Code / Артикул	Izmērs / Size / Размер	Iepak., gab. / Packing, pcs. / Упак., шт.	*Cena / Price / Цена €
67122	90- 110/110MM, L-230- 540MM	24	9,90

Artikuls / Code / Артикул	Izmērs / Size / Размер	*Cena / Price / Цена €
67124	90-110/110MM, L-360MM	5,68

#### WC gofrēts pieslēgums WC FLEXIBLE CONNECTOR / WC ГОФРИРОВАННОЕ ПОДКЛЮЧЕНИЕ

Piegādātāju  
kods

Wc2



#### WC gofrēts pieslēgums WC FLEXIBLE CONNECTOR / WC ГОФРИРОВАННОЕ ПОДКЛЮЧЕНИЕ

Piegādātāju  
kods

Wc3



#### WC gofrēts pieslēgums ar metāla apskavu WC FLEXIBLE CONNECTION WITH METAL CLAMP WC ГОФРИРОВАННОЕ ПОДКЛЮЧЕНИЕ С МЕТАЛЛИЧЕСКИМ ХОМУТОМ

Piegādātāju  
kods

WC-F23RJ



Artikuls / Code / Артикул	Izmērs / Size / Размер	Iepak., gab. / Packing, pcs. / Упак., шт.	*Cena / Price / Цена €
67125	90- 110/110MM, L-400MM	15	5,84

Artikuls / Code / Артикул	Izmērs / Size / Размер	Iepak., gab. / Packing, pcs. / Упак., шт.	*Cena / Price / Цена €
67126	90- 110/110MM, L- 540MM	15	5,84

Artikuls / Code / Артикул	Izmērs / Size / Размер	Iepak., gab. / Packing, pcs. / Упак., шт.	*Cena / Price / Цена €
671211	110/110MM L-260- 420MM	1	17,45



## Grīdas trapi un piederumi FLOOR DRAINS AND ACCESSORIES / НАПОЛЬНЫЕ ТРАПЫ И ПРИНАДЛЕЖНОСТИ

*\* Ieteicamā mazumtirdzniecības cena ar PVN par 1 gab. / Recommended price with VAT for 1 pcs. / Рекомендуемая цена с НДС за 1 шт.*

Traps ar gaisa aizturi, horizontāls  
WATER SEAL GULLY, HORIZONTAL OUTLET/  
ТРАП С ВОЗДУШНЫМ КЛАПАНОМ,  
ГОРИЗОНТАЛЬНЫЙ

Piegādātāju  
kods  
HCFG3



Traps ar gaisa aizturi, vertikāls  
WATER SEAL GULLY, VERTICAL OUTLET/  
ТРАП С ВОЗДУШНЫМ КЛАПАНОМ,  
ВЕРТИКАЛЬНЫЙ

Piegādātāju  
kods  
HCFG3V-110



Traps ar gaisa aizturi, vertikāls  
WATER SEAL GULLY, VERTICAL OUTLET/  
ТРАП С ВОЗДУШНЫМ КЛАПАНОМ,  
ВЕРТИКАЛЬНЫЙ

Piegādātāju  
kods  
HCFG3V-50



Artikuls / Code / Артикул	Izmērs / Size / Размер	Iepak., gab. / Packing, pcs. / Упак., шт.	*Cena / Price / Цена €
67508	115x115MM, H-13-53MM, 32 L/min, D-50MM	10	27,52

Artikuls / Code / Артикул	Izmērs / Size / Размер	Iepak., gab. / Packing, pcs. / Упак., шт.	*Cena / Price / Цена €
67510	115x115MM, H-13-53MM, 32 L/min, D-110MM	10	33,14

Artikuls / Code / Артикул	Izmērs / Size / Размер	Iepak., gab. / Packing, pcs. / Упак., шт.	*Cena / Price / Цена €
67509	115x115MM, H-13-53MM, 32 L/min, D-50MM	10	27,48

Iebūvējams grīdas trapa komplekts (divpusējs  
vāks: nerūsējošais tērauds / flīze)  
CHANNEL DRAIN COMPLETE SET  
(REVERSIBLE COVER PLATE FOR TILES)  
ТРАП ДЛЯ ПОЛА В КОМПЛЕКТЕ  
(ДУВУСТОРОННЯЯ КРЫШКА  
НЕРЖАВЕЮЩАЯ СТАЛЬ / ПЛИТКА)

Piegādātāju  
kods  
CD600-B-NT



Iebūvējams grīdas trapa komplekts (divpusējs  
vāks: nerūsējošais tērauds / flīze)  
CHANNEL DRAIN COMPLETE SET  
(REVERSIBLE COVER PLATE FOR TILES)  
ТРАП ДЛЯ ПОЛА В КОМПЛЕКТЕ  
(ДУВУСТОРОННЯЯ КРЫШКА  
НЕРЖАВЕЮЩАЯ СТАЛЬ / ПЛИТКА)

Piegādātāju  
kods  
CD800-B-NT



Artikuls / Code / Артикул	Izmērs / Size / Размер	Iepak., gab. / Packing, pcs. / Упак., шт.	*Cena / Price / Цена €
67515	600MM	1	140,00

Artikuls / Code / Артикул	Izmērs / Size / Размер	Iepak., gab. / Packing, pcs. / Упак., шт.	*Cena / Price / Цена €
67516	800MM	1	165,00



## Gaisa vārsti kanalizācijai VENTAPIPE / ВОЗДУШНЫЕ КЛАПАНА ДЛЯ КАНАЛИЗАЦИИ

*\* Ieteicamā mazumtirdzniecības cena ar PVN par 1 gab. / Recommended price with VAT for 1 pcs. / Рекомендуемая цена с НДС за 1 шт.*

Gaisa vārsts kanalizācijai A1 klase  
VENTAPIPE A1 CLASS /  
ВОЗДУШНЫЙ КЛАПАН ДЛЯ КАНАЛИЗАЦИИ  
A1 КЛАСС

Piegādātāju  
kods  
5510



Artikuls / Code / Артикул	Izmērs / Size / Размер	Iepak., gab. / Packing, pcs. / Упак., шт.	*Cena / Price / Цена €
67629	32/40MM 1.0L/S	40	5,15

Gaisa vārsts kanalizācijai A1 klase  
VENTAPIPE A1 CLASS /  
ВОЗДУШНЫЙ КЛАПАН ДЛЯ  
КАНАЛИЗАЦИИ A1 КЛАСС

Piegādātāju  
kods  
HC50-50



Artikuls / Code / Артикул	Izmērs / Size / Размер	Iepak., gab. / Packing, pcs. / Упак., шт.	*Cena / Price / Цена €
67630	50MM 3.0L/S	40	6.31

Gaisa vārsts kanalizācijai A1 klase  
VENTAPIPE A1 CLASS /  
ВОЗДУШНЫЙ КЛАПАН ДЛЯ КАНАЛИЗАЦИИ A1  
КЛАСС

Piegādātāju  
kods  
Hc47



Artikuls / Code / Артикул	Izmērs / Size / Размер	Iepak., gab. / Packing, pcs. / Упак., шт.	*Cena / Price / Цена €
67631	110MM 47.2L/S	30	26,62

Gaisa vārsts kanalizācijai A1 klase  
VENTAPIPE A1 CLASS /  
ВОЗДУШНЫЙ КЛАПАН ДЛЯ  
КАНАЛИЗАЦИИ A1 КЛАСС

Piegādātāju  
kods  
MP47-30



Artikuls / Code / Артикул	Izmērs / Size / Размер	Iepak., gab. / Packing, pcs. / Упак., шт.	*Cena / Price / Цена €
67632	110MM 30L/S	30	12,90

Divvirzienu aktivētas ogles gaisa filtrs kanalizācijai  
āra uzstādīšanai  
TWO-WAY ACTIVATED CARBON AIR FILTER  
FOR OUTDOOR INSTALLATION /  
ДВУХСТОРОННИЙ ВОЗДУШНЫЙ ФИЛЬТР С  
АКТИВИРОВАННЫМ УГЛЕМ ДЛЯ  
НАРУЖНОЙ УСТАНОВКИ

Piegādātāju  
kods  
MACFILTER



Artikuls / Code / Артикул	Izmērs / Size / Размер	*Cena / Price / Цена €
67635	75mm/110mm	38,00



## Kanalizācijas pretvārsti WASTE VALVES / КАНАЛИЗАЦИОННЫЕ ОБРАТНЫЕ КЛАПАНЫ

*\* Ieteicamā mazumtirdzniecības cena ar PVN par 1 gab. / Recommended price with VAT for 1 pcs. / Рекомендуемая цена с НДС за 1 шт.*

### Membrānas pretvārsts vertikāls VERTICAL SELF CLOSING WASTE VALVE МЕМБРАННЫЙ ОБРАТНЫЙ КЛАПАН, ВЕРТИКАЛЬНЫЙ

Piegādātāju  
kods  
CONVALVE



Artikuls / Code / Артикул	Izmērs / Size / Размер	Iepak., gab. / Packing, pcs. / Упак., шт.	*Cena / Price / Цена €
67170-22	22x22MM	40	12,55

### Membrānas pretvārsts vertikāls VERTICAL SELF CLOSING WASTE VALVE МЕМБРАННЫЙ ОБРАТНЫЙ КЛАПАН

Piegādātāju  
kods  
MACTUNE-1



Artikuls / Code / Артикул	Izmērs / Size / Размер	Iepak., gab. / Packing, pcs. / Упак., шт.	*Cena / Price / Цена €
67174-1	15x25MM	30	20,45

### Membrānas pretvārsts vertikāls VERTICAL SELF CLOSING WASTE VALVE МЕМБРАННЫЙ ОБРАТНЫЙ КЛАПАН

Piegādātāju  
kods  
MACTUNE-2



Artikuls / Code / Артикул	Izmērs / Size / Размер	Iepak., gab. / Packing, pcs. / Упак., шт.	*Cena / Price / Цена €
67174-2	25x40MM	25	25,06

### Membrānas pretvārsts SELF CLOSING WASTE VALVE МЕМБРАННЫЙ ОБРАТНЫЙ КЛАПАН

Piegādātāju  
kods  
MACVALVE-6



Artikuls / Code / Артикул	Izmērs / Size / Размер	Iepak., gab. / Packing, pcs. / Упак., шт.	*Cena / Price / Цена €
67170	32x32MM	40	21,90

### Membrānas pretvārsts SELF CLOSING WASTE VALVE МЕМБРАННЫЙ ОБРАТНЫЙ КЛАПАН

Piegādātāju  
kods  
MACVALVE-12



Artikuls / Code / Артикул	Izmērs / Size / Размер	Iepak., gab. / Packing, pcs. / Упак., шт.	*Cena / Price / Цена €
67170-12	32x40MM	40	21,92

### Membrānas pretvārsts SELF CLOSING WASTE VALVE МЕМБРАННЫЙ ОБРАТНЫЙ КЛАПАН

Piegādātāju  
kods  
MACVALVE-15



Artikuls / Code / Артикул	Izmērs / Size / Размер	Iepak., gab. / Packing, pcs. / Упак., шт.	*Cena / Price / Цена €
67170-15	32x50MM	40	24,98

### Membrānas pretvārsts SELF CLOSING WASTE VALVE МЕМБРАННЫЙ ОБРАТНЫЙ КЛАПАН

Piegādātāju  
kods  
MACVALVE-19



Artikuls / Code / Артикул	Izmērs / Size / Размер	Iepak., gab. / Packing, pcs. / Упак., шт.	*Cena / Price / Цена €
67170-19	50x50MM	40	24,98

### Membrānas pretvārsts SELF CLOSING WASTE VALVE МЕМБРАННЫЙ ОБРАТНЫЙ КЛАПАН

Piegādātāju  
kods  
MACVALVE-8



Artikuls / Code / Артикул	Izmērs / Size / Размер	Iepak., gab. / Packing, pcs. / Упак., шт.	*Cena / Price / Цена €
67173	1.1/4"x32MM	40	21,92

### Membrānas pretvārsts SELF CLOSING WASTE VALVE МЕМБРАННЫЙ ОБРАТНЫЙ КЛАПАН

Piegādātāju  
kods  
MACVALVE-11



Artikuls / Code / Артикул	Izmērs / Size / Размер	Iepak., gab. / Packing, pcs. / Упак., шт.	*Cena / Price / Цена €
67172	1.1/2"x40MM	40	21,92



## Kanalizācijas pretvārsti WASTE VALVES / КАНАЛИЗАЦИОННЫЕ ОБРАТНЫЕ КЛАПАНЫ

*\* Ieteicamā mazumtirdzniecības cena ar PVN par 1 gab. / Recommended price with VAT for 1 pcs. / Рекомендуемая цена с НДС за 1 шт.*

### Membrānas pretvārsts SELF CLOSING WASTE VALVE МЕМБРАННЫЙ ОБРАТНЫЙ КЛАПАН

Piegādātāju  
kods  
MACVALVE-17



Artikuls / Code / Артикул	Izmērs / Size / Размер	Iepak., gab. / Packing, pcs. / Упак., шт.	*Cena / Price / Цена €
6717017	1.1/4"x50MM	40	25,23

### Membrānas pretvārsts SELF CLOSING WASTE VALVE МЕМБРАННЫЙ ОБРАТНЫЙ КЛАПАН

Piegādātāju  
kods  
MACVALVE-18



Artikuls / Code / Артикул	Izmērs / Size / Размер	Iepak., gab. / Packing, pcs. / Упак., шт.	*Cena / Price / Цена €
6717018	1.1/2"x50MM	40	23,78

### Pretvārsts/pagarinātājs horizontāls BACK FLOW WASTE VALVE/EXTENDER HORIZONTAL / ОБРАТНЫЙ КЛАПАН/УДЛИНИТЕЛЬ ГОРИЗОНТАЛЬНЫЙ

Piegādātāju  
kods  
S28-NRV-32



Artikuls / Code / Артикул	Izmērs / Size / Размер	Iepak., gab. / Packing, pcs. / Упак., шт.	*Cena / Price / Цена €
67177	32x32MM	100	11,74

### Pretvārsts/pagarinātājs horizontāls BACK FLOW WASTE VALVE/EXTENDER HORIZONTAL / ОБРАТНЫЙ КЛАПАН/УДЛИНИТЕЛЬ ГОРИЗОНТАЛЬНЫЙ

Piegādātāju  
kods  
T28M-NRV-40



Artikuls / Code / Артикул	Izmērs / Size / Размер	Iepak., gab. / Packing, pcs. / Упак., шт.	*Cena / Price / Цена €
67178	40x40MM	100	12,39

### Pretvārsts/pagarinātājs horizontāls BACK FLOW WASTE VALVE/EXTENDER HORIZONTAL / ОБРАТНЫЙ КЛАПАН/УДЛИНИТЕЛЬ ГОРИЗОНТАЛЬНЫЙ

Piegādātāju  
kods  
Z2850-NRV



Artikuls / Code / Артикул	Izmērs / Size / Размер	Iepak., gab. / Packing, pcs. / Упак., шт.	*Cena / Price / Цена €
67179	50x50MM	100	19,77



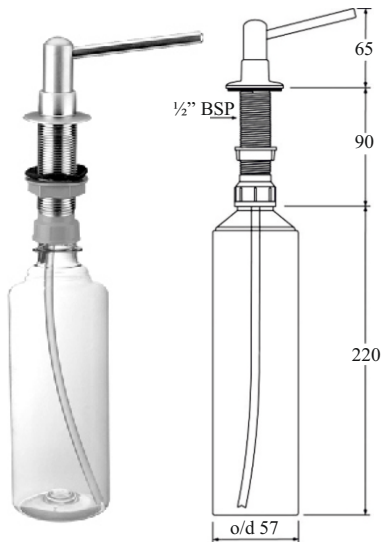
## Šķidruma dozatori izlietnēm un galda virsmām KITCHEN SINK LIQUID DISPENSER / ДОЗАТОР ДЛЯ ЖИДКОСТИ

*\* Ieteicamā mazumtirdzniecības cena ar PVN par 1 gab. / Recommended price with VAT for 1 pcs. / Рекомендуемая цена с НДС за 1 шт.*

### Šķidruma misiņa dozators BRASS LIQUID DISPENSER / ЛАТУННЫЙ ДИСПЕНСЕР ДЛЯ ЖИДКОСТИ

Piegādātāju kods  
HC20-CPB

HC20-SN

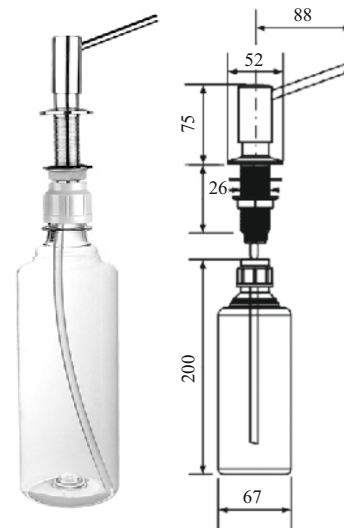


Artikuls / Code / Артикул	Krāsa / Color / Цвет	Iepak., gab. / Packing, pcs. / Упак., шт.	*Cena / Price / Цена €
67380		1	20,09
67382		1	24,86

### Šķidruma misiņa dozators BRASS LIQUID DISPENSER / ЛАТУННЫЙ ДИСПЕНСЕР ДЛЯ ЖИДКОСТИ

Piegādātāju kods  
SOAP-JAD-CPB

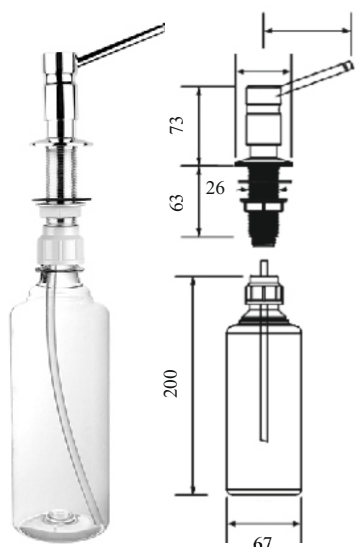
HC2600CLAB



Artikuls / Code / Артикул	Materiāls / Material / Материал	Iepak., gab. / Packing, pcs. / Упак., шт.	*Cena / Price / Цена €
67385		1	24,06
67383		1	32,12

### Šķidruma misiņa dozators BRASS LIQUID DISPENSER / ЛАТУННЫЙ ДИСПЕНСЕР ДЛЯ ЖИДКОСТИ

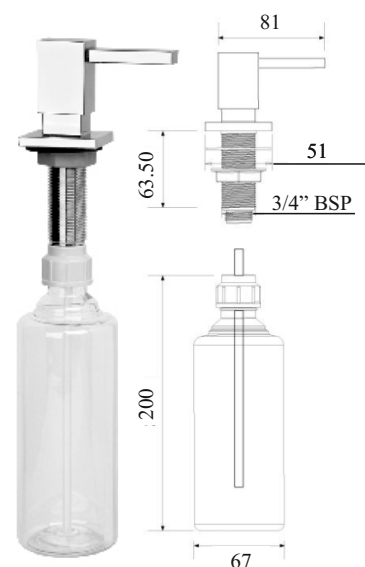
Piegādātāju kods  
SOAP-MT102-CPB



Artikuls / Code / Артикул	Krāsa / Color / Цвет	*Cena / Price / Цена €
67389		26,55

### Šķidruma misiņa dozators BRASS LIQUID DISPENSER / ЛАТУННЫЙ ДИСПЕНСЕР ДЛЯ ЖИДКОСТИ

Piegādātāju kods  
SOAP-SQ-CPB



Artikuls / Code / Артикул	Krāsa / Color / Цвет	*Cena / Price / Цена €
67384		41,41

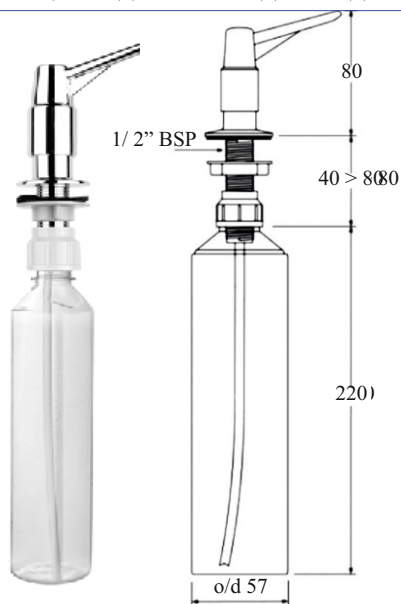


## Šķidruma dozatori izlietnēm un galda virsmām KITCHEN SINK LIQUID DISPENSER / ДОЗАТОР ДЛЯ ЖИДКОСТИ

*\* Ieteicamā mazumtirdzniecības cena ar PVN par 1 gab. / Recommended price with VAT for 1 pcs. / Рекомендуемая цена с НДС за 1 шт.*

### Šķidruma dozators, ABS LIQUID DISPENSER, ABS / ДИСПЕНСЕР ДЛЯ ЖИДКОСТИ, ABS

Piegādātāju kods  
HC20CP



Artikuls /  
Code /  
Артикул

67381

Krāsa /  
Color /  
Цвет



\*Cena / Price / Цена €

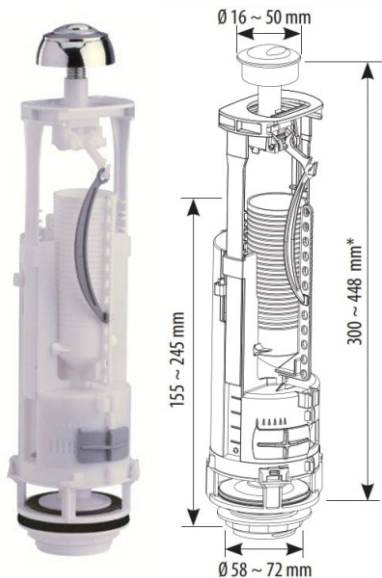
11,15



## WC noplūdes mehānismi WC FLUSHING VALVES / WC СЛИВНЫЕ КЛАПАНЫ

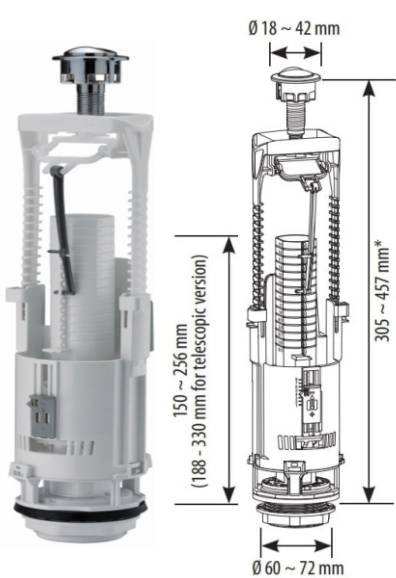
*\*Ieteicamā mazumtirdzniecības cena ar PVN par 1 gab. / Recommended price with VAT for 1 pcs. / Рекомендуемая цена с НДС за 1 шт.*

WC noplūdes mehānisms DUO  
WC OUTLET FLUSHING VALVE DUO /  
WC СЛИВНОЙ КЛАПАНА DUO



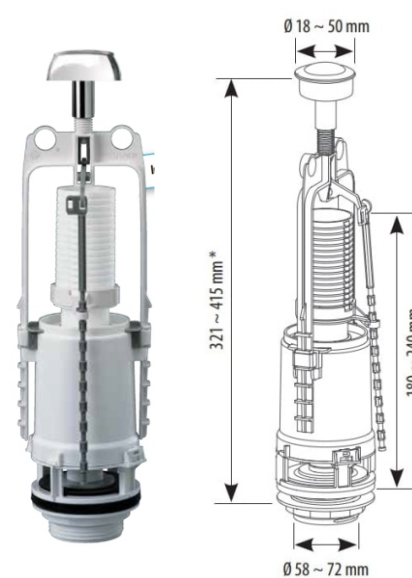
Artikuls / Code / Артикул	Izmērs / Size / Размер	Iepak., gab. / Packing, pcs. / Упак., шт.	*Cena / Price / Цена €
67800	OPTIMA 49	30	14,03

WC noplūdes mehānisms DUO  
WC OUTLET FLUSHING VALVE DUO /  
WC СЛИВНОЙ КЛАПАНА DUO



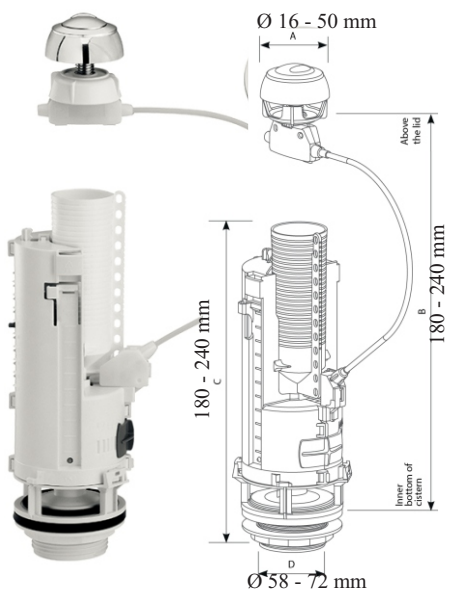
Artikuls / Code / Артикул	Izmērs / Size / Размер	Iepak., gab. / Packing, pcs. / Упак., шт.	*Cena / Price / Цена €
67801	BRIO 573	24	11,29

WC noplūdes mehānisms DUO  
WC OUTLET FLUSHING VALVE DUO /  
WC СЛИВНОЙ КЛАПАНА DUO



Artikuls / Code / Артикул	Izmērs / Size / Размер	Iepak., gab. / Packing, pcs. / Упак., шт.	*Cena / Price / Цена €
67802	SWITCH 22	25	7,72

WC noplūdes mehānisms DUO  
WC OUTLET FLUSHING VALVE DUO /  
WC СЛИВНОЙ КЛАПАНА DUO



Artikuls / Code / Артикул	Izmērs / Size / Размер	Iepak., gab. / Packing, pcs. / Упак., шт.	*Cena / Price / Цена €
67812	OPTIMA 50	56	16,40



## WC ieplūdes mehānismi WC INLET VALVES / WC ЗАЛИВНЫЕ КЛАПАНЫ

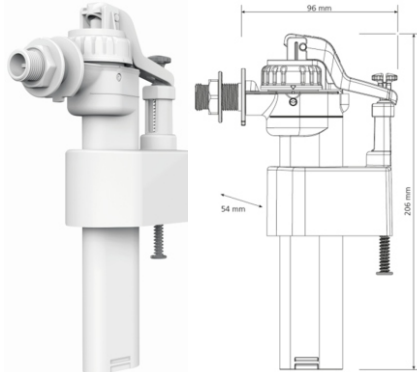
*\* Ieteicamā mazumtirdzniecības cena ar PVN par 1 gab. / Recommended price with VAT for 1 pcs. / Рекомендуемая цена с НДС за 1 шт.*

WC ieplūdes mehānisms, misiņa vītne no sāna  
WC INLET SIDE VALVE, BRASS THREAD /  
WC ЗАЛИВНОЙ КЛАПАН, ЛАТУННАЯ  
РЕЗЬБА СБОКУ



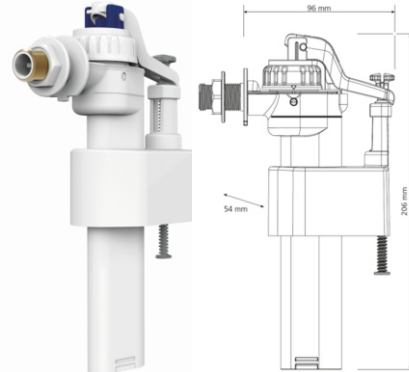
Artikuls / Code / Артикул	Modelis / Model / Модель	Iepak., gab. / Packing, pcs. / Упак., шт.	*Cena / Price / Цена €
67803	COMPAKT 95L -3/8M	40	7,91

WC ieplūdes mehānisms, plastmasas vītne no sāna  
WC INLET SIDE VALVE, PLASTIC THREAD /  
WC ЗАЛИВНОЙ КЛАПАН, ПЛАСТИКОВАЯ  
РЕЗЬБА СБОКУ



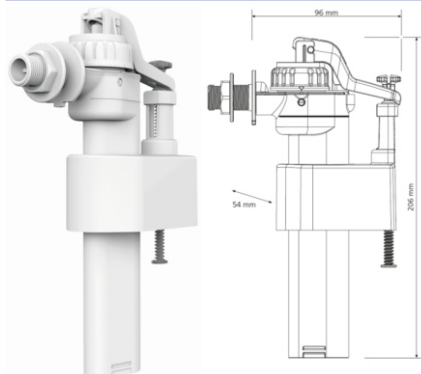
Artikuls / Code / Артикул	Modelis / Model / Модель	Iepak., gab. / Packing, pcs. / Упак., шт.	*Cena / Price / Цена €
67804	BRIO 751 - 3/8P	72	4,69

WC ieplūdes mehānisms, misiņa vītne no sāna  
WC INLET SIDE VALVE, BRASS THREAD /  
WC ЗАЛИВНОЙ КЛАПАН, ЛАТУННАЯ  
РЕЗЬБА СБОКУ



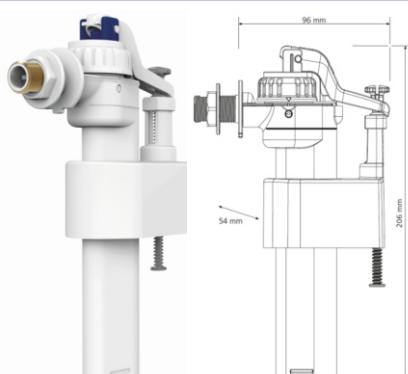
Artikuls / Code / Артикул	Modelis / Model / Модель	Iepak., gab. / Packing, pcs. / Упак., шт.	*Cena / Price / Цена €
67805	BRIO 751 - 3/8M	75	6,95

WC ieplūdes mehānisms, plastmasas vītne no sāna  
WC INLET SIDE VALVE, PLASTIC  
THREAD / WC ЗАЛИВНОЙ КЛАПАН,  
ПЛАСТИКОВАЯ РЕЗЬБА СБОКУ



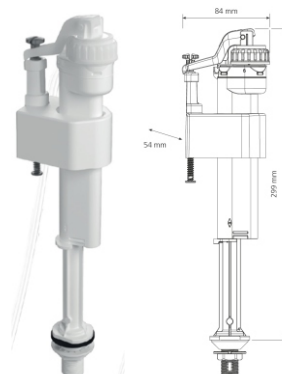
Artikuls / Code / Артикул	Modelis / Model / Модель	Iepak., gab. / Packing, pcs. / Упак., шт.	*Cena / Price / Цена €
67806	BRIO 751 - 1/2P	72	4,83

WC ieplūdes mehānisms, misiņa vītne no sāna  
WC INLET SIDE VALVE, BRASS THREAD /  
WC ЗАЛИВНОЙ КЛАПАН, ЛАТУННАЯ  
РЕЗЬБА СБОКУ



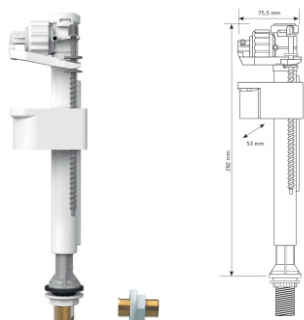
Artikuls / Code / Артикул	Modelis / Model / Модель	Iepak., gab. / Packing, pcs. / Упак., шт.	*Cena / Price / Цена €
67807	BRIO 751 - 1/2M	72	7,27

WC ieplūdes mehānisms, plastmasas vītne no apakšas  
WC INLET BOTTOM VALVE, PLASTIC  
THREAD / WC ЗАЛИВНОЙ КЛАПАН,  
ПЛАСТИКОВАЯ РЕЗЬБА СНИЗУ



Artikuls / Code / Артикул	Modelis / Model / Модель	Iepak., gab. / Packing, pcs. / Упак., шт.	*Cena / Price / Цена €
67808	BRIO 754 - 1/2P	55	5,82

WC ieplūdes mehānisms, misiņa vītne no apakšas  
WC INLET BOTTOM VALVE, BRASS THREAD /  
WC ЗАЛИВНОЙ КЛАПАН, ЛАТУННАЯ РЕЗЬБА  
СНИЗУ



Artikuls / Code / Артикул	Modelis / Model / Модель	Iepak., gab. / Packing, pcs. / Упак., шт.	*Cena / Price / Цена €
67813	COMPAKT 99B3 / 8M	25	9,76



## Termostatiskas galvas un piederumi

THERMOSTATIC HEADS AND ACCESSORIES / ТЕРМОСТАТИЧЕСКИЕ ГОЛОВЫ И ПРИНАДЛЕЖНОСТИ

*\* Ieteicamā mazumtirdzniecības cena ar PVN par 1 gab. / Recommended price with VAT for 1 pcs. / Рекомендуемая цена с НДС за 1 шт.*

Galva balta-klasiska, DIAMANT PLUS sērija  
WHITE-CLASSIC HEAD, DIAMANT PLUS SERIES / ГОЛОВА БЕЛАЯ-КЛАССИЧЕСКАЯ, DIAMANT PLUS СЕРИЯ



Artikuls / Code / Артикул	Izmērs / Size / Размер	Iepak., gab. / Packing, pcs. / Упак., шт.	*Cena / Price / Цена €
83020	30x1.5	1	10,20

Galva balta-hromēta, DIAMANT PLUS sērija

WHITE-CHROME HEAD, DIAMANT PLUS SERIES / ГОЛОВА БЕЛАЯ-ХРОМИРОВАННАЯ, DIAMANT PLUS СЕРИЯ



Artikuls / Code / Артикул	Izmērs / Size / Размер	Iepak., gab. / Packing, pcs. / Упак., шт.	*Cena / Price / Цена €
83011	30x1.5	1	14,38

Galva balta-balta, DIAMANT PLUS sērija  
WHITE-WHITE HEAD, DIAMANT PLUS SERIES / ГОЛОВА БЕЛАЯ-БЕЛАЯ, DIAMANT PLUS СЕРИЯ



Artikuls / Code / Артикул	Izmērs / Size / Размер	Iepak., gab. / Packing, pcs. / Упак., шт.	*Cena / Price / Цена €
83012	30x1.5	1	13,64

Galva balta-klasiska, DIAMANT sērija  
WHITE-CLASSIC HEAD, DIAMANT SERIES / ГОЛОВА БЕЛАЯ-КЛАССИЧЕСКАЯ, DIAMANT СЕРИЯ



Artikuls / Code / Артикул	Izmērs / Size / Размер	Iepak., gab. / Packing, pcs. / Упак., шт.	*Cena / Price / Цена €
83010	30x1.5	1	18,63

Galva balta-hromēta, BRILLANT sērija  
WHITE-CHROME HEAD, BRILLANT SERIES / ГОЛОВА БЕЛАЯ-ХРОМИРОВАННАЯ, BRILLANT СЕРИЯ



Artikuls / Code / Артикул	Izmērs / Size / Размер	Iepak., gab. / Packing, pcs. / Упак., шт.	*Cena / Price / Цена €
83001	30x1.5	1	9,68

Galva balta-balta, BRILLANT sērija  
WHITE-WHITE HEAD, BRILLANT SERIES / ГОЛОВА БЕЛАЯ-БЕЛАЯ, BRILLANT СЕРИЯ



Artikuls / Code / Артикул	Izmērs / Size / Размер	Iepak., gab. / Packing, pcs. / Упак., шт.	*Cena / Price / Цена €
83002	30x1.5	1	15,03

Galva satīna, BRILLANT sērija  
SATIN HEAD, BRILLANT SERIES / ГОЛОВА САТИН, BRILLANT СЕРИЯ



Artikuls / Code / Артикул	Izmērs / Size / Размер	Iepak., gab. / Packing, pcs. / Упак., шт.	*Cena / Price / Цена €
83004	30x1.5	1	37,49

Galva balta-zelta, BRILLANT sērija  
WHITE-GOLD HEAD, BRILLANT SERIES / ГОЛОВА БЕЛАЯ-ЗОЛОТАЯ, BRILLANT СЕРИЯ



Artikuls / Code / Артикул	Izmērs / Size / Размер	Iepak., gab. / Packing, pcs. / Упак., шт.	*Cena / Price / Цена €
83008	30x1.5	1	9,50

Galva balta-balta, DIAMANT INVEST sērija  
WHITE-WHITE HEAD, DIAMANT INVEST SERIES / ГОЛОВА БЕЛАЯ-БЕЛАЯ, DIAMANT INVEST СЕРИЯ



Artikuls / Code / Артикул	Izmērs / Size / Размер	Iepak., gab. / Packing, pcs. / Упак., шт.	*Cena / Price / Цена €
83014	30x1.5	1	11,41

Galva hromēta, DIAMANT INVEST sērija  
CHROME HEAD, DIAMANT INVEST SERIES / ГОЛОВА ХРОМИРОВАННАЯ, DIAMANT INVEST СЕРИЯ



Artikuls / Code / Артикул	Izmērs / Size / Размер	Iepak., gab. / Packing, pcs. / Упак., шт.	*Cena / Price / Цена €
83013	30x1.5	1	17,54

Termo galva ar slēdzi KIRA melns  
THERMAL HEAD WITH SWITCH KIRA BLACK / ТЕРМОГОЛОВКА С ВЫКЛЮЧАТЕЛЕМ KIRA ЧЕРНАЯ



Artikuls / Code / Артикул	Izmērs / Size / Размер	Iepak., gab. / Packing, pcs. / Упак., шт.	*Cena / Price / Цена €
83023	30x1.5	1	8,99

Termo galva ar slēdzi KIRA balts  
THERMAL HEAD WITH SWITCH KIRA WHITE / ТЕРМОГОЛОВКА С ВЫКЛЮЧАТЕЛЕМ KIRA БЕЛАЯ



Artikuls / Code / Артикул	Izmērs / Size / Размер	Iepak., gab. / Packing, pcs. / Упак., шт.	*Cena / Price / Цена €
83039	30x1.5	1	8,05



## Termostiskas galvas un piederumi

THERMOSTATIC HEADS AND ACCESSORIES / ТЕРМОСТАТИЧЕСКИЕ ГОЛОВЫ И ПРИНАДЛЕЖНОСТИ

*\* Ieteicamā mazumtirdzniecības cena ar PVN par 1 gab. / Recommended price with VAT for 1 pcs. / Рекомендуемая цена с НДС за 1 шт.*

**Komplekts sitajām grīdām, balts**  
**UNDERFLOOR HEATING SET, WHITE /**  
**КОМПЛЕКТ ДЛЯ ТЕПЛОГО ПОЛА, БЕЛЫЙ**



Artikuls / Code / Артикул	Izmērs / Size / Размер	Iepak., gab. / Packing, pcs. / Упак., шт.	*Cena / Price / Цена €
83017	30x1.5	1	84,63

**Galva balta, ar elektronisko vadību**  
**WHITE HEAD WITH ELECTRONIC**  
**CONTROL / ГОЛОВА БЕЛАЯ С**  
**ЭЛЕКТРОННЫМ КОНТРОЛЕМ**



Artikuls / Code / Артикул	Izmērs / Size / Размер	Iepak., gab. / Packing, pcs. / Упак., шт.	*Cena / Price / Цена €
83016	30x1.5	1	49,74

**Vārsts termostatiskām galvām, taisns**  
**THERMOSTATIC VALVE, STRAIGHT /**  
**ТЕРМОСТАТИЧЕСКИЙ КЛАПАН,**  
**ПРЯМОЙ**



Artikuls / Code / Артикул	Izmērs / Size / Размер	Iepak., gab. / Packing, pcs. / Упак., шт.	*Cena / Price / Цена €
83032	1/2"	1	13,83

**Vārsts termostatiskām galvām, stūra**  
**THERMOSTATIC VALVE, ANGLED /**  
**ТЕРМОСТАТИЧЕСКИЙ КЛАПАН,**  
**УГЛОВОЙ**



Artikuls / Code / Артикул	Izmērs / Size / Размер	Iepak., gab. / Packing, pcs. / Упак., шт.	*Cena / Price / Цена €
83031	1/2"	1	18,83

**Vārsts termostatiskām galvām, aksiālais**  
**THERMOSTATIC VALVE, AXIAL /**  
**ТЕРМОСТАТИЧЕСКИЙ КЛАПАН,**  
**АКСИАЛЬНЫЙ**



Artikuls / Code / Артикул	Izmērs / Size / Размер	Iepak., gab. / Packing, pcs. / Упак., шт.	*Cena / Price / Цена €
83033	1/2"	1	15,22

**Vārsts termostatiskām galvām, trīsasu kreisais**  
**THERMOSTATIC VALVE, 3-AXIS LEFT /**  
**ТЕРМОСТАТИЧЕСКИЙ КЛАПАН, 3-**  
**ОСЕВОЙ ЛЕВЫЙ**



Artikuls / Code / Артикул	Izmērs / Size / Размер	Iepak., gab. / Packing, pcs. / Упак., шт.	*Cena / Price / Цена €
83029	1/2"	1	9,68

**Vārsts termostatiskām galvām, trīsasu labais**  
**THERMOSTATIC VALVE, 3-AXIS RIGHT /**  
**ТЕРМОСТАТИЧЕСКИЙ КЛАПАН, 3-**  
**ОСЕВОЙ ПРАВЫЙ**



Artikuls / Code / Артикул	Izmērs / Size / Размер	Iepak., gab. / Packing, pcs. / Упак., шт.	*Cena / Price / Цена €
83030	1/2"	1	9,68

**Atpakaļgaitas vārsts, taisns**  
**LOCKSHIELD VALVE, STRAIGHT /**  
**ОБРАТНЫЙ КЛАПАН, ПРЯМОЙ**



Artikuls / Code / Артикул	Izmērs / Size / Размер	Iepak., gab. / Packing, pcs. / Упак., шт.	*Cena / Price / Цена €
83036	1/2"	1	6,19

**Atpakaļgaitas vārsts, stūra**  
**LOCKSHIELD VALVE, ELBOW /**  
**ОБРАТНЫЙ КЛАПАН, УГЛОВОЙ**



Artikuls / Code / Артикул	Izmērs / Size / Размер	Iepak., gab. / Packing, pcs. / Упак., шт.	*Cena / Price / Цена €
83035	1/2"	1	6,19

**Vītņu savienojums stūra ventīļiem**  
**THREADED CONNECTION FOR SUPPLY**  
**STOP VALVES / РЕЗЬБОВОЕ**  
**СОЕДИНЕНИЕ ДЛЯ УГЛОВЫХ**  
**ВЕНТИЛЕЙ**



Artikuls / Code / Артикул	Izmērs / Size / Размер	Iepak., gab. / Packing, pcs. / Упак., шт.	*Cena / Price / Цена €
83053	3/8"	1	6,19



## 10" Filtru korpusi karstam ūdenim F10NN2PC-I / FHPR-HOT34 sērijas 10" КОРПУСА ФИЛЬТРОВ ДЛЯ ГОРЯЧЕЙ ВОДЫ СЕРИИ F10NN2PC-I / FHPR-HOT34 10" FILTER HOUSINGS FOR HOT WATER F10NN2PC-I / FHPR-HOT34 SERIES

*\* Ieteicamā mazumtirdzniecības cena ar PVN par 1 gab. / Recommended price with VAT for 1 pcs. / Рекомендуемая цена с НДС за 1 шт.*



Made in EU



### Vispārīgs apraksts:

10" trīsdalīgs karstā ūdens filtru korpus, 3/4" BSP GW savienojums, sarkana galva, sarkana kolba, izturība pret spiedienu 8 bar. Iepakots baltā kartona kastē. 10" korpus no pildīta polipropilēna karstam ūdenim (līdz 80°C); 3/4" BSP.

### Komplektācija:

- 10" filtra korpus  
- kronšteins  
- atslēga

### Общее описание:

Трёхэлементный корпус фильтра для горячей воды 10", соединение 3/4" красная голова, красная колба, сопротивление давлению 8 бар. Упакован в белую картонную коробку. Корпус из наполненного полипропилена 10" для горячей воды (до 80°C BSP GW, C); 3/4" BSP.

### Комплектация:

- 10" корпус фильтра  
- кронштейн  
- ключ

### General description:

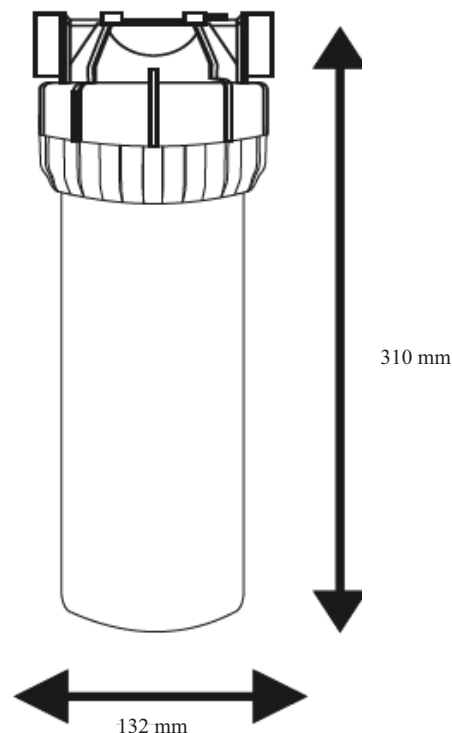
10" three-part-type hot water filter housing, 3/4" BSP GW connection, red head, red sump, pressure resistance 8 bar. Packed in a white cardboard box. 10" filled polypropylene body for hot water (up to 80°C); 3/4" BSP.

### Set includes:

- 10" filter housing  
- mounting bracket  
- wrench

Artikuls / Артикул / Code	Modelis / Модель / Model	Izmērs / Размер / Size	Vītne / Резьба / Thread	Iepak. gab. / Кол-во упак./ Packing pcs.	*Cena / Price / Цена €
---------------------------------	--------------------------------	------------------------------	-------------------------------	---	------------------------------

591162	F10NN2PC-I / FHPR-HOT34	10"	3/4"	12	48,59
--------	----------------------------	-----	------	----	-------



### F10NN2PC-I / FHPR-HOT34 sērijas specifikācija:

### Спецификация серии F10NN2PC-I / FHPR-HOT34

### F10NN2PC-I / FHPR-HOT34 series specification:

Tip: sarkans  
Izmērs: 10"  
Pieslēgumu vītņu diametri: 3/4"  
Vītņu tips: BSP (British Standard Pipe), plastmasa  
Gumijas blīves: 1  
Darba spiediens: līdz 8 bar  
Minimālā darba temperatūra: 0°C  
Maksimālā darba temperatūra: 80°C  
Izmērs (Augst. x Diam.) 3/4": 310 x 133 (mm)  
Atbilstība DM n. 174 no 06/04/2004  
Testēts DM 21/03/1973 un atjaunots DMS 174/2004  
Ražots ES

Тип: красный  
Размер: 10"  
Диаметры подключений: 3/4"  
Тип резьбы: BSP (British Standard Pipe), прастмасса  
Уплотнительные кольца: 1  
Рабочее давление: до 8 бар  
Минимальная рабочая температура: 0°C  
Максимальная рабочая температура: 80°C  
Размер (Выс. x Диамет.) 3/4": 310 x 133 (mm)  
Соответствие DM n. 174 no 06/04/2004  
Тестирован DM 21/03/1973 и обновлен DMS 174/2004  
Произведено в ЕС

Type: red  
Size: 10"  
Connection diameters: 3/4"  
Thread type: BSP (British Standard Pipe), plastic  
O-Rings: 1  
Operation pressure: up to 8 bar  
Minimum working temperature: 0°C  
Maximum working temperature: 80°C  
Dimensions (H x W x L) 3/4": 310 x 133 (mm)  
Compliance with DM n. 174 no 06/04/2004  
Tested by DM 21/03/1973 and updated by DMS 174/2004  
Made in EU

## 10" Filtru korpusi aukstajam ūdenim Aquafilter FHPR-B-AQ sērijas 10" КОРПУСА ФИЛЬТРОВ ДЛЯ ХОЛОДНОЙ ВОДЫ СЕРИИ АQUAFILTER FHPR-B-AQ 10" FILTER HOUSINGS FOR COLD WATER AQUAFILTER FHPR-B-AQ SERIES

\* Ieteicamā mazumtirdzniecības cena ar PVN par 1 gab. / Recommended price with VAT for 1 pcs. / Рекомендуемая цена с НДС за 1 ум.



Made in EU

### Vispārīgs apraksts:

10" filtra korpus ar atgaisotāju, caurspīdīgu kolbu un misiņa vītņu ieliktniem tiek aprīkots ar divām gumijas blīvēm galvā un kolbā.

### Komplektācija:

- 10" filtra korpus

### Общее описание:

10" корпус фильтра с воздушным клапаном, прозрачной колбой и латунными резьбовыми вставками, оснащен двумя уплотнительными кольцами в крышке и на колбе.

### Комплектация:

- 10" корпус фильтра

### General description:

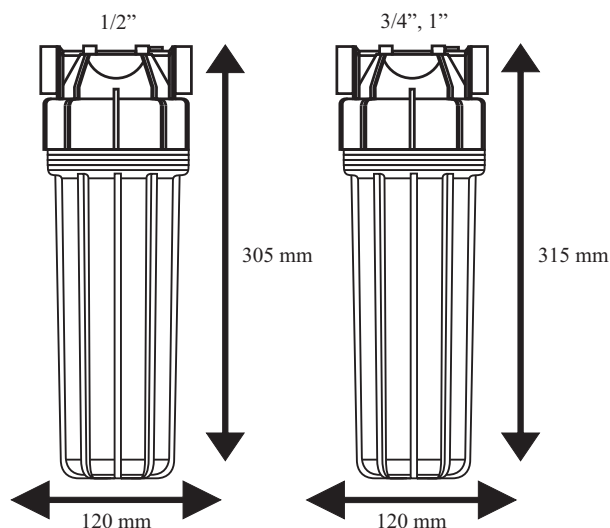
10" filter housing with transparent sump, pressure relief valve and brass connection inserts. Equipped with two O-rings, one inside filter head, second on filter sump.

### Set includes:

- 10" filter housing



Artikuls / Артикул / Code	Modelis / Модель / Model	Izmērs / Размер / Size	Vītne / Резьба / Thread	Iepak. gab. / Кол-во упак./ Packing pcs.	*Cena / Price / Цена €
59181	FHPR12-B-AQ	10"	1/2"	12	10,77
59182	FHPR34-B-AQ	10"	3/4"	12	11,18
59183	FHPR1-B-AQ	10"	1"	12	12,16



### FHPR-B-AQ sērijas specifikācija:

Tipa: caurspīdīgs  
Izmērs: 10"  
Pieslēgumu vītņu diametri: 1/2", 3/4", 1"  
Vītņu tips: BSP (British Standard Pipe), misiņš  
Atgaisotājs: misiņš  
Gumijas blīves: 2  
Darba spiediens: līdz 6 bar  
Minimālā darba temperatūra: 2°C  
Maksimālā darba temperatūra: 45°C  
Izmērs (Augst. x Diam.) 1/2": 305 x 120 (mm)  
Izmērs (Augst. x Diam.) 3/4", 1": 315 x 120 (mm)  
Atbilstība FDA CFR Title 21  
Sertifikācija WRAS pie 23°C  
Sertifikācija NSF  
Ražots ES

### Спецификация серии FHPR-B-AQ:

Тип: прозрачный  
Размер: 10"  
Диаметры подключений: 1/2", 3/4", 1"  
Тип резьбы: BSP (British Standard Pipe), латунь  
Воздушный клапан: латунь  
Уплотнительные кольца: 2  
Рабочее давление: до 6 бар  
Минимальная рабочая температура: 2°C  
Максимальная рабочая температура: 45°C  
Размер (Выс. Днам.) 1/2": 305 x 120 (mm)  
Размер (Выс. Днам.) 3/4", 1": 315 x 120 (mm)  
Соответствие FDA CFR Title 21  
Сертификация при 23°C WRAS C  
Сертификация NSF  
Произведено в ЕС

### FHPR-B-AQ series specification:

Type: transparent  
Size: 10"  
Connection diameters: 1/2", 3/4", 1"  
Thread type: BSP (British Standard Pipe), brass  
Pressure relief vent: brass  
O-Rings: 2  
Operation pressure: up to 6 bar  
Minimum working temperature: 2°C  
Maximum working temperature: 45°C  
Dimensions (H x W x L) 1/2": 305 x 120 (mm)  
Dimensions (H x W x L) 3/4", 1": 315 x 120 (mm)  
FDA CFR Title 21 compliance  
WRAS certified for 23°C only  
NSF certified  
Made in EU

### Saistītas preces / Соответствующие товары / Related products



59960

#### OR-H10-1

Gumijas blīves komplekts /  
Комплект уплотнительных колец /  
Set of O-rings



59001

#### FXWR1-BL

Atslēga filtra korpusam /  
Ключ для корпуса фильтра /  
Filter housing wrench



59010P

#### FXBR1PB

Plastmasas kronšteins /  
Пластмассовый кронштейн /  
Plastic mounting bracket



59019

#### FXBR5

Metāla kronšteins /  
Металлический кронштейн /  
Metal mounting bracket



59024

#### NI-212-CENT-GR-AB

Bakteriastātisks centr. gredzens /  
Бактериостат. центр. кольцо  
Antibacterial and antimicrobial  
filter cartridge centralizing ring

## 10" Filtru korpusi aukstajam ūdenim Aquafilter FHPRN sērijas 10" КОРПУСА ФИЛЬТРОВ ДЛЯ ХОЛОДНОЙ ВОДЫ СЕРИИ АУАФИЛТЕР FHPRN 10" FILTER HOUSINGS FOR COLD WATER AQUAFILTER FHPRN SERIES

\* Ieteicamā mazumtirdzniecības cena ar PVN par 1 gab. / Recommended price with VAT for 1 pcs. / Рекомендуемая цена с НДС за 1 шт.



Made in EU



### Vispārīgs apraksts:

10" filtra korpus ar atgaisotāju, zilu kolbu un misiņa vītņu ieliktniem tiek aprīkots ar divām gumijas blīvēm galvā un kolbā.

### Komplektācija:

- 10" filtra korpus

### Общее описание:

10" корпус фильтра с воздушным клапаном, синей колбой и латунными резьбовыми вставками, оснащен двумя уплотнительными кольцами в крышке и на колбе.

### Комплектация:

- 10" корпус фильтра

### General description:

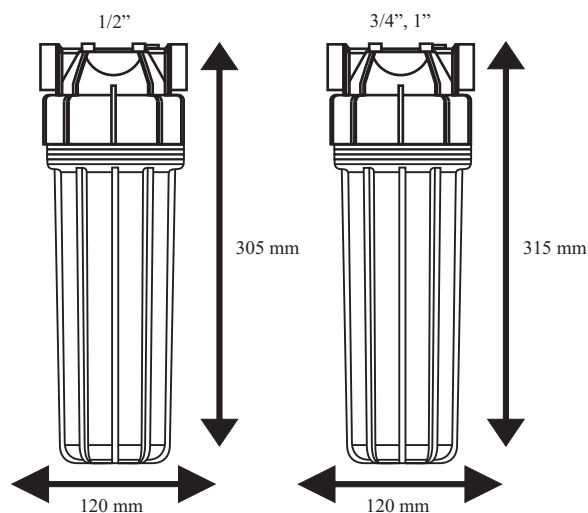
10" filter housing with blue sump, pressure relief valve and brass connection inserts. Equipped with two O-rings, one inside filter head, second on filter sump.

### Set includes:

- 10" filter housing



Artikuls / Артикул / Code	Modelis / Модель / Model	Izmērs / Размер / Size	Vītne / Резьба / Thread	Iepak. gab. / Кол-во упак./ Packing pcs.	*Cena / Price / Цена €
59118	FHPRN12	10"	1/2"	12	10,42
59119	FHPRN34	10"	3/4"	12	10,95
59120	FHPRN1	10"	1"	12	11,80



### FHPRN sērijas specifikācija:

Tipa: zils  
Izmērs: 10"  
Pieslēgumu vītņu diametri: 1/2", 3/4", 1"  
Vītņu tips: BSP (British Standard Pipe), misiņš  
Atgaisotājs: misiņš  
Gumijas blīvēs: 2  
Darba spiediens: līdz 6 bar  
Minimālā darba temperatūra: 2°C  
Maksimālā darba temperatūra: 45°C  
Izmērs (Augst. x Diam.) 1/2": 305 x 120 (mm)  
Izmērs (Augst. x Diam.) 3/4", 1": 315 x 120 (mm)  
Atbilstība FDA CFR Title 21  
Sertifikācija WRAS pie 23°C  
Sertifikācija NSF  
Ražots ES

### Спецификация серии FHPRN

Тип: синий  
Размер: 10"  
Диаметры подключений: 1/2", 3/4", 1"  
Тип резьбы: BSP (British Standard Pipe), латунь  
Воздушный клапан: латунь  
Уплотнительные кольца: 2  
Рабочее давление: до 6 бар  
Минимальная рабочая температура: 2°C  
Максимальная рабочая температура: 45°C  
Размер (Выс. Диаметр) 1/2": 305 x x 120 (mm)  
Размер (Выс. Диаметр) 3/4", 1": 315 x x 120 (mm)  
Соответствие FDA CFR Title 21  
Сертификация при 23°C WRAS C  
Сертификация NSF  
Произведено в ЕС

### FHPRN series specification:

Type: blue  
Size: 10"  
Connection diameters: 1/2", 3/4", 1"  
Thread type: BSP (British Standard Pipe), brass  
Pressure relief vent: brass  
O-Rings: 2  
Operationing pressure: up to 6 bar  
Minimum working temperature: 2°C  
Maximum working temperature: 45°C  
Dimensions (H x W x L) 1/2": 305 x 120 (mm)  
Dimensions (H x W x L) 3/4", 1": 315 x 120 (mm)  
FDA CFR Title 21 compliance  
WRAS certified for 23°C only  
NSF certified  
Made in EU

### Saisītas preces / Сопутствующие товары / Related products



59960

**OR-H10-1**

Gumijas blīvēs komplekts /  
Комплект уплотнительных колец /  
Set of O-rings



59001

**FXWR1-BL**

Atslēga filtra korpusam /  
Ключ для корпуса фильтра /  
Filter housing wrench



59010P

**FXBR1PB**

Plastmasas kronšteins /  
Пластмассовый кронштейн /  
Plastic mounting bracket



59019

**FXBR5**

Metāla kronšteins /  
Металлический кронштейн /  
Metal mounting bracket



59024

**NI-212-CENT-GR-AB**

Bakteriastātisks centr. gredzens /  
Бактериостат. центр. кольцо  
Antibacterial and antimicrobial  
filter cartridge centralizing ring

## 10" Filtru komplekti aukstajam ūdenim Aquafilter FHPR-B1-AQ sērijas 10" КОМПЛЕКТЫ ФИЛЬТРОВ ДЛЯ ХОЛОДНОЙ ВОДЫ СЕРИИ АУАФИЛТЕР FHPR-B1-AQ/ 10" FILTER SETS FOR COLD WATER AQUAFILTER FHPR-B-AQ SERIES

\* Ieteicamā mazumtirdzniecības cena ar PVN par 1 gab. / Recommended price with VAT for 1 pcs. / Рекомендуемая цена с НДС за 1 ум.



Made in EU



### Vispārīgs apraksts:

10" filtra komplekts: korpuss ar caurspīdīgu kolbu, atgaisotāju un misiņa vītņu ieliktniem, kronšteinu, atslēgu, kartridžu un bakteriostatisko centralizācijas gredzenu, tiek aprīkots ar divām gumijas blīvēm galvā un kolbā.

### Общее описание:

10" комплект фильтра: корпус с прозрачной колбой, воздушным клапаном и латунными резьбовыми вставками, кронштейном, ключом, картриджем и бактериостатическим централизирующим кольцом. Оснащен двумя уплотнительными кольцами в крышке и на колбе.

### General description:

10" filter set: filter housing with transparent sump, pressure relief valve and brass connection inserts, mounting bracket, wrench, cartridge and antibacterial and antimicrobial filter cartridge centralizing ring. Equipped with two O-rings, one inside filter head, second on filter sump.

### Komplektācija:

- 10" filtra korpuss
- filtrācijas elements 5 mkm (FCPS5) no polipropilēna šķiedras
- kronšteins
- atslēga
- bakteriostatisks centralizācijas gredzens
- instrukcija
- kartona iepakojums

### Комплектация:

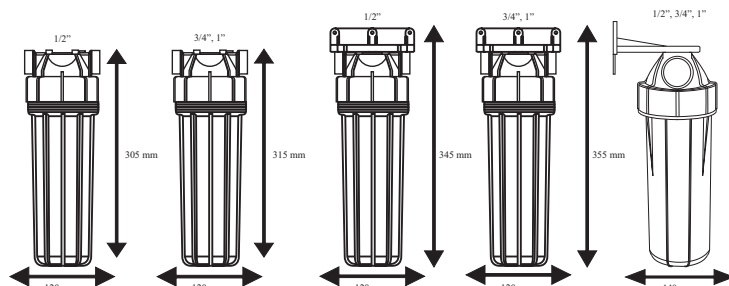
- 10" корпус фильтра
- фильтрующий элемент 5 мкм (FCPS5), из полипропиленового волокна
- кронштейн
- ключ
- бактериостатическое централизирующее кольцо
- инструкция
- картонная упаковка

### Set includes:

- 10" filter housing
- cartridge 5 mkm (FCPS5) melt-blown polypropylene
- mounting bracket
- wrench
- antibacterial and antimicrobial filter cartridge centralizing ring
- instruction
- color box



Artikuls / Артикул / Code	Modelis / Модель / Model	Izmērs / Размер / Size	Vītne / Резьба / Thread	Iepak. gab. / Кол-во упак./ Packing pcs.	*Cena / Price / Цена €
59181K	FHPR12-B1-AQ	10"	1/2"	12	14,79
59182K	FHPR34-B1-AQ	10"	3/4"	12	15,49
59183K	FHPR1-B1-AQ	10"	1"	12	17,09



### FHPR-B1-AQ sērijas specifikācija:

Tips: caurspīdīgs  
Izmērs: 10"  
Pieslēgumu vītņu diametri: 1/2", 3/4", 1"  
Vītņu tips: BSP (British Standard Pipe), misiņš  
Atgaisotājs: misiņš  
Gumijas blīvēs: 2  
Darba spiediens: līdz 6 bar  
Minimālā darba temperatūra: 2°C  
Maksimālā darba temperatūra: 45°C  
Izmērs (Augst. x Diam.) 1/2": 305 x 120 (mm)  
Izmērs (Augst. x Diam.) 3/4", 1": 315 x 120 (mm)  
Izmērs ar kronšteinu (Augst. x Plat. x Dziļ.) 1/2": 345 x 120 x 140 (mm)  
Izmērs ar kronšteinu (Augst. x Plat. x Dziļ.) 3/4", 1": 355 x 120 x 140 (mm)  
Atbilstība FDA CFR Title 21  
Sertifikācija WRAS  
Sertifikācija NSF  
Ražots ES

### Спецификация серии FHPR-B1-AQ:

Тип: прозрачный  
Размер: 10"  
Диаметры подключений: 1/2", 3/4", 1"  
Тип резьбы: латунь BSP (British Standard Pipe),  
Воздушный клапан: латунь  
Уплотнительные кольца: 2  
Рабочее давление: до 6 бар  
Минимальная рабочая температура: 2°C  
Максимальная рабочая температура: 45°C  
Размер (Выс. x 120 (мм)Диам.) 1/2": 305 x  
Размер (Выс. x 120 (мм)Диам.) 3/4", 1": 315 x  
Размер с кронштейном (Выс. x 120 x 140 (мм)Гл.) 1/2": 345 x Шир. x  
Размер с кронштейном (Выс. x Шир. x Глуб.): 3/4", 1": 355 x 120 x 140 (мм)  
FDA CFR Title 21 Соответствие  
Сертификация WRAS  
Сертификация NSF  
Произведено в ЕС

### FHPR-B1-AQ series specification:

Type: transparent  
Size: 10"  
Connection diameters: 1/2", 3/4", 1"  
Thread type: BSP (British Standard Pipe), brass  
Pressure relief vent: brass  
O-Rings: 2  
Operation pressure: up to 6 bar  
Minimum working temperature: 2°C  
Maximum working temperature: 45°C  
Dimensions without bracket (H x OD) 1/2": 305 x 120 (mm)  
Dimensions without bracket (H x OD) 3/4", 1": 315 x 120 (mm)  
Dimensions with bracket (H x W x L) 1/2": 345 x 120 x 140 (mm)  
Dimensions with bracket (H x W x L) 3/4", 1": 355 x 120 x 140 (mm)  
FDA CFR Title 21 compliance  
WRAS certified  
NSF certified  
Made in EU

### Saistītas preces / Соответствующие товары / Related products



59960

OR-H10-1

Gumijas blīvēs komplekts /  
Комплект уплотнительных колец /  
Set of O-rings



59001

FXWR1-BL

Atslēga filtra korpusam /  
Ключ для корпуса фильтра /  
Filter housing wrench



59010P

FXBR1PB

Plastmasas kronšteins /  
Пластмассовый кронштейн /  
Plastic mounting bracket



59019

FXBR5

Metāla kronšteins /  
Металлический кронштейн /  
Metal mounting bracket



59024

NI-212-CENT-GR-AB

Bakteriostatisks centr. gredzens /  
Бактериостат. центр. кольцо /  
Antibacterial and antimicrobial  
filter cartridge centralizing ring

## 10" Filtru komplekti aukstajam ūdenim Aquafilter FHPR-HP1 sērijas 10" КОМПЛЕКТЫ ФИЛЬТРОВ ДЛЯ ХОЛОДНОЙ ВОДЫ СЕРИИ АУАФИЛТЕР FHPR-HP1/ 10" FILTER SETS FOR COLD WATER AQUAFILTER FHPR-HP1 SERIES

\* Ieteicamā mazumtirdzniecības cena ar PVN par 1 gab. / Recommended price with VAT for 1 pcs. / Рекомендуемая цена с НДС за 1 шт.



### Vispārīgs apraksts:

10" filtra komplekts ar paaugstinātu izturību pret ūdens spiedienu (līdz 10 bar); korpus ar caurspīdīgu kolbu, atgaisotāju un misiņa vītņu ieliktniem, kronšteinu, atslēgu, kārtirdžu un bakteriostatisko centralizācijas gredzenu. Tiek aprīkots ar divām gumijas blīvēm galvā un kolbā.

### Komplektācija:

- 10" filtra korpus
- filtrācijas elements 5 mkm (FCPS5), polipropilēna šķiedra
- kronšteins
- atslēga
- bakteriostatiskais centralizācijas gredzens
- instrukcija
- kartona iepakojums

### Общее описание:

10" комплект фильтра с повышенной стойкостью к давлению воды (до 10 бар): корпус с прозрачной колбой, воздушным клапаном и латунными резьбовыми вставками, кронштейном, ключом, картриджем и бактериостатическим централизирующим кольцом. Оснащен двумя уплотнительными кольцами в крышке и на колбе.

### Комплектация:

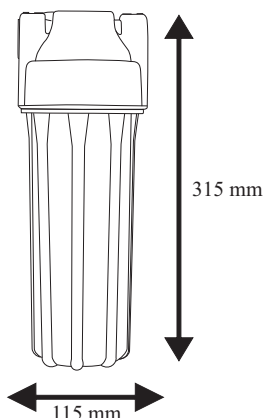
- 10" корпус фильтра
- фильтрующий элемент 5 мкм (FCPS5), полипропиленовое волокно
- кронштейн
- ключ
- бактериостатическое централизирующее кольцо
- инструкция
- картонная упаковка

### General description:

10" filter set with high pressure rating (up to 10 bar): filter housing with transparent sump, pressure relief valve and brass connection inserts, mounting bracket, wrench, cartridge and antibacterial and antimicrobial filter cartridge centralizing ring. Equipped with two O-rings, one inside filter head, second on filter sump.

### Set includes:

- 10" filter housing
- cartridge 5 mkm (FCPS5), melt-blown polypropylene
- mounting bracket
- wrench
- antibacterial and antimicrobial filter cartridge centralizing ring
- instruction
- color box



Artikuls / Артикул / Code	Modelis / Модель / Model	Izmērs / Размер / Size	Vītne / Резьба / Thread	Iepak. gab. / Кол-во упак. / Packing pcs.	*Cena / Price / Цена €
59191K	FHPR12-HP1	10"	1/2"	12	18,47
59192K	FHPR34-HP1	10"	3/4"	12	18,76
59193K	FHPR1-HP1	10"	1"	12	19,24

### FHPR-HP1 sērijas specifikācija:

Tip: caurspīdīgs  
Izmērs: 10"  
Pieslēgumu vītņu diametri: 1/2", 3/4", 1"  
Vītņu tips: BSP (British Standard Pipe), misiņš  
Atgaisotājs: misiņš  
Gumijas blīves: 2  
Darba spiediens: līdz 10 bar  
Minimālā darba temperatūra: 2°C  
Maksimālā darba temperatūra: 45°C  
Izmērs bez kronšteina (Augst. x Diam.): 315 x 115 (mm)  
Atbilstība FDA CFR Title 21  
Sertifikācija WRAS pie 23°C  
Sertifikācija NSF  
Ražots ES

### Спецификация серии FHPR-HP1:

Тип: прозрачный  
Размер: 10"  
Диаметры подключений: 1/2", 3/4", 1"  
Тип резьбы: BSP (British Standard Pipe), латунь  
Воздушный клапан: латунь  
Уплотнительные кольца: 2  
Рабочее давление: до 10 бар  
Минимальная рабочая температура: 2°C  
Максимальная рабочая температура: 45°C  
Размер без кронштейна (Выс. Диам.): 315 x x 115 (mm)  
Соответствие FDA CFR Title 21  
Сертификация при 23°C WRAS C  
Сертификация NSF  
Произведено в ЕС

### FHPR-HP1 series specification:

Type: transparent  
Size: 10"  
Connection diameters: 1/2", 3/4", 1"  
Thread type: BSP (British Standard Pipe), brass  
Pressure relief vent: brass  
O-Rings: 2  
Operating pressure: up to 10 bar  
Minimum working temperature: 2°C  
Maximum working temperature: 45°C  
Dimensions without bracket (H x OD): 315 x 115 (mm)  
FDA CFR Title 21 compliance  
WRAS certified for 23°C only  
NSF certified  
Made in EU

### Saisītās preces / Соответствующие товары / Related products



59960

#### OR-H10-1

Gumijas blīves komplekts / Комплект уплотнительных колец / Set of O-rings



59001

#### FXWR1-BL

Atslēga filtra korpusam / Ключ для корпуса фильтра / Filter housing wrench



59010P

#### FXBR1PB

Plastmasas kronšteins / Пластмассовый кронштейн / Plastic mounting bracket



59019

#### FXBR5

Metāla kronšteins / Металлический кронштейн / Metal mounting bracket



59024

#### NI-212-CENT-GR-AB

Bakteriostatiskais centr. gredzens / Бактериостат. центр. кольцо / Antibacterial and antimicrobial filter cartridge centralizing ring

## 5" Filtru korpusi aukstajam ūdenim Aquafilter FHPR5 sērijas 5" КОРПУСЫ ФИЛЬТРОВ ДЛЯ ХОЛОДНОЙ ВОДЫ СЕРИИ АQUAFILTER FHPR5 5" FILTER HOUSINGS FOR COLD WATER AQUAFILTER FHPR5 SERIES

\* Ieteicamā mazumtirdzniecības cena ar PVN par 1 gab. / Recommended price with VAT for 1 pcs. / Рекомендуемая цена с НДС за 1 шт.



Made in EU



### Vispārīgs apraksts:

5" trīsdalīgs filtra korpus ar caurspīdīgu kolbu, atgaisotāju un misiņa vītņu ieliktniem.

### Komplektācija:

- 5" filtra korpus.

### Общее описание:

5" трехэлементный корпус фильтра с прозрачной колбой, воздушным клапаном и латунными резьбовыми вставками.

### Комплектация:

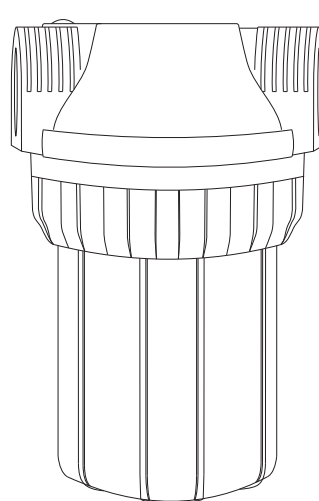
- 5" корпус фильтра

### General description:

5" three-part-type filter housing with transparent sump, pressure relief valve and brass connection inserts.

### Set includes:

- 5" filter housing



190 mm

105 mm



Artikuls / Артикул / Code	Modelis / Модель / Model	Izmērs / Размер / Size	Vītne / Резьба / Thread	Iepak. gab. / Кол-во упак. / Packing pcs.	*Cena / Price / Цена €
59171	FHPR5-12	5"	1/2"	12	12,55
59172	FHPR5-34	5"	3/4"	12	12,68

### FHPR5 sērijas specifikācija:

Tips: caurspīdīgs  
Izmērs: 5"  
Pieslēgumu vītņu diametri: 1/2", 3/4", 1"  
Vītņu tips: BSP (British Standard Pipe), misiņš  
Atgaisotājs: misiņš  
Gumijas blīves: 1  
Darba spiediens: līdz 6 bar  
Minimālā darba temperatūra: 2°C  
Maksimālā darba temperatūra: 45°C  
Izmērs (Augst. x Diam.): 190 x 105 (mm)  
Atbilstība FDA CFR Title 21  
Sertifikācija WRAS pie 23°C  
Sertifikācija NSF  
Ražots ES

### Спецификация серии FHPR5:

Тип: прозрачный  
Размер: 5"  
Диаметры подключений: 1/2", 3/4", 1"  
Тип резьбы: BSP (British Standard Pipe), латунь  
Воздушный клапан: латунь  
Уплотнительные кольца: 1  
Рабочее давление: до 6 бар  
Минимальная рабочая температура: 2°C  
Максимальная рабочая температура: 45°C  
Размер (Выс. Диаметр.): 190 x 105 (mm)  
Соответствие FDA CFR Title 21  
Сертификация при 23°C WRAS  
Сертификация NSF  
Произведено в ЕС

### FHPR5 series specification:

Type: transparent  
Size: 5"  
Connection diameters: 1/2", 3/4", 1"  
Thread type: BSP (British Standard Pipe), brass  
Pressure relief vent: brass  
O-Rings: 1  
Operation pressure: up to 6 bar  
Minimum working temperature: 2°C  
Maximum working temperature: 45°C  
Dimensions (H x OD): 190 x 105 (mm)  
FDA CFR Title 21 compliance  
WRAS certified for 23°C only  
NSF certified  
Made in EU

### Saistītas preces / Соответствующие товары / Related products



59966

OR-N-890x30  
Gumijas blīve /  
Уплотнительное кольцо /  
O-ring



59002BL

FXWR3-BL  
Atslēga filtra korpusam /  
Ключ для корпуса фильтра /  
Filter housing wrench



59010P

FXBR1PB  
Plastmasas kronšteins /  
Пластмассовый кронштейн /  
Plastic mounting bracket



59019

FXBR5  
Metāla kronšteins /  
Металлический кронштейн /  
Metal mounting bracket



59024

NI-212-CENT-GR-AB  
Bakteriastātisks centr. gredzens /  
Бактериостат. центр. кольцо  
Antibacterial and antimicrobial  
filter cartridge centralizing ring

## 5" Filtru komplekti aukstajam ūdenim Aquafilter FHPR5-WB sērijas 5" КОМПЛЕКТЫ ФИЛЬТРОВ ДЛЯ ХОЛОДНОЙ ВОДЫ СЕРИИ АQUAFILTER FHPR5-WB / 5" FILTER SETS FOR COLD WATER AQUAFILTER FHPR5-WB SERIES

\* Ieteicamā mazumtirdzniecības cena ar PVN par 1 gab. / Recommended price with VAT for 1 pcs. / Рекомендуемая цена с НДС за 1 шт.



Made in EU



### Vispārīgs apraksts:

5" filtra komplekts: trīsdalīgs korpuss ar caurspīdīgu kolbu, atgaisotāju un misiņa vītņu ieliktniem, kronšteinu, atslēgu un bakteriostatisko centralizācijas gredzenu.

### Общее описание:

5" комплект фильтра: трехэлементный корпус с прозрачной колбой, воздушным клапаном и латунными резьбовыми вставками, кронштейном, ключом и бактериостатическим централизионным кольцом.

### General description:

5" filter set: three-part-type filter housing with transparent sump, pressure relief valve and brass connection inserts, mounting bracket, wrench and antibacterial and antimicrobial filter cartridge centralizing ring.

### Komplektācija:

- 5" filtra korpuss
- kronšteins
- atslēga
- bakteriostatiskais centralizācijas gredzens
- kartona iepakojums

### Комплектация:

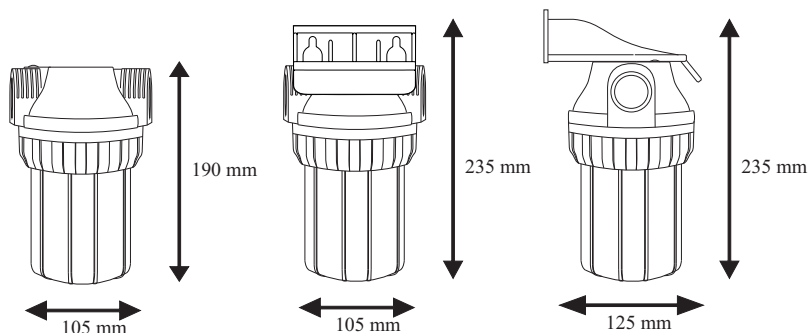
- 5" корпус фильтра
- кронштейн
- ключ
- бактериостатическое централизионное кольцо
- картонная упаковка

### Set includes:

- 5" filter housing
- mounting bracket
- wrench
- antibacterial and antimicrobial filter cartridge centralizing ring
- color box



Artikuls / Артикул / Code	Modelis / Модель / Model	Izmērs / Размер / Size	Vītne / Резьба / Thread	Iepak. gab. / Кол-во упак./ Packing pcs.	*Cena / Price / Цена €
59172K	FHPR5-34-WB	5"	3/4"	4	16,16



### FHPR5-WB sērijas specifikācija:

Tipa: caurspīdīgs  
Izmērs: 5"  
Pieslēgumu vītņu diametri: 3/4"  
Vītņu tips: BSP (British Standard Pipe), misiņš  
Atgaisotājs: misiņš  
Gumijas blīves: 1  
Darba spiediens: līdz 6 bar  
Minimālā darba temperatūra: 2°C  
Maksimālā darba temperatūra: 45°C  
Izmērs bez kronšteina (Augst. x Diam.): 190 x 105 (mm)  
Izmērs ar kronšteinu (Augst. x Plat. x Dziļ.): 235 x 105 x 125 (mm)  
Atbilstība FDA CFR Title 21  
Sertifikācija WRAS pie 23°C  
Sertifikācija NSF  
Ražots ES

### Спецификация серии FHPR5-WB:

Тип: прозрачный  
Размер: 5"  
Диаметры подключений: 3/4"  
Тип резьбы: BSP (British Standard Pipe), латунь  
Воздушный клапан: латунь  
Уплотнительные кольца: 1  
Рабочее давление: до 6 бар  
Минимальная рабочая температура: 2°C  
Максимальная рабочая температура: 45°C  
Размер (Выс. Днам.): 190 x 105 (мм)  
Размер с кронштейном (Выс. x Шир. x Глуб.): 235 x 105 x 125 (мм)  
Соответствие FDA CFR Title 21  
Сертификация при 23°C WRAS C  
Сертификация NSF  
Произведено в ЕС

### FHPR-3BS series specification:

Type: transparent  
Size: 5"  
Connection diameters: 3/4"  
Thread type: BSP (British Standard Pipe), brass  
Pressure relief vent: brass  
O-Rings: 1  
Operation pressure: up to 6 bar  
Minimum working temperature: 2°C  
Maximum working temperature: 45°C  
Dimensions (H x OD): 190 x 105 (mm)  
Dimensions with bracket (H x OD): 235 x 105 x 125 (mm)  
FDA CFR Title 21 compliance  
WRAS certified for 23°C only  
NSF certified  
Made in EU

### Saistītas preces / Соответствующие товары / Related products



59966

OR-N-890x30  
Gumijas blīve /  
Уплотнительное кольцо /  
O-ring



59002BL

FXWR3-BL  
Atslēga filtra korpusam /  
Ключ для корпуса фильтра /  
Filter housing wrench



59010P

FXBR1PB  
Plastmasas kronšteins /  
Пластмассовый кронштейн /  
Plastic mounting bracket



59019

FXBR5  
Metāla kronšteins /  
Металлический кронштейн /  
Metal mounting bracket



59024

NI-212-CENT-GR-AB  
Bakteriostatiskais centr. gredzens /  
Бактериостат. центр. кольцо  
Antibacterial and antimicrobial  
filter cartridge centralizing ring

## 10" Filtru korpusi aukstajam ūdenim Aquafilter FHPR-3BS sērijas 10" КОРПУСЫ ФИЛЬТРОВ ДЛЯ ХОЛОДНОЙ ВОДЫ СЕРИИ АQUAFILTER FHPR-3BS / 10" FILTER HOUSINGS FOR COLD WATER AQUAFILTER FHPR-3BS SERIES

*\* Ieteicamā mazumtirdzniecības cena ar PVN par 1 gab. / Recommended price with VAT for 1 pcs. / Рекомендуемая цена с НДС за 1 шт.*



### Vispārīgs apraksts:

10" trīsdalīgs filtra korpus ar caurspīdīgu kolbu, atgaisotāju un misiņa vītņu ieliktniem.

### Komplektācija:

- 10" filtra korpus.

### Общее описание:

10" трехэлементный корпус фильтра с прозрачной колбой, воздушным клапаном и латунными резьбовыми вставками.

### Комплектация:

- 10" корпус фильтра

### General description:

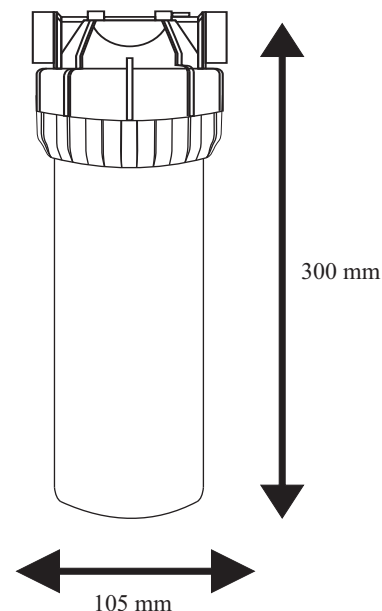
10" three-part-type filter housing with transparent sump, pressure relief valve and brass connection inserts.

### Set includes:

- 10" filter housing



Artikuls / Артикул / Code	Modelis / Модель / Model	Izmērs / Размер / Size	Vītne / Резьба / Thread	Iepak. gab. / Кол-во упак./ Packing pcs.	*Cena / Price / Цена €
59100	FHPR12-3BS	10"	1/2"	12	11,58
59101	FHPR34-3BS	10"	3/4"	12	11,64
59102	FHPR1-3BS	10"	1"	12	13,42



### FHPR-3BS sērijas specifikācija:

Tip: caurspīdīgs  
Izmērs: 10"  
Pieslēgumu vītņu diametri: 1/2", 3/4", 1"  
Vītņu tips: BSP (British Standard Pipe), misiņš  
Atgaisotājs: misiņš  
Gumijas blīves: 1  
Darba spiediens: līdz 6 bar  
Minimālā darba temperatūra: 2°C  
Maksimālā darba temperatūra: 45°C  
Izmērs (Augst. x Diam.): 300 x 105 (mm)  
Sertifikācija WRAS  
Ražots ES

### Спецификация серии FHPR-3BS:

Тип: прозрачный  
Размер: 10"  
Диаметры подключений: 1/2", 3/4", 1"  
Тип резьбы: BSP (British Standard Pipe), латунь  
Воздушный клапан: латунь  
Уплотнительные кольца: 2  
Рабочее давление: до 6 бар  
Минимальная рабочая температура: 2°C  
Максимальная рабочая температура: 45°C  
Размер (Выс. Диаметр.): 300 x 105 (мм)  
Сертификация WRAS  
Произведено в ЕС

### FHPR-3BS series specification:

Type: transparent  
Size: 10"  
Connection diameters: 1/2", 3/4", 1"  
Thread type: BSP (British Standard Pipe), brass  
Pressure relief vent: brass  
O-Rings: 1  
Operation pressure: up to 6 bar  
Minimum working temperature: 2°C  
Maximum working temperature: 45°C  
Dimensions without bracket (H x OD): 300 x 105 (mm)  
WRAS certified  
Made in EU

### Saistītas preces / Соответствующие товары / Related products



59966-BS

OR-N-950x40  
Gumijas blīve /  
Уплотнительное кольцо /  
O-ring



59002-BS

FXWR1-H10L  
Atslēga filtra korpusam /  
Ключ для корпуса фильтра /  
Filter housing wrench



59010P

FXBR1PB  
Plastmasas kronšteins /  
Пластмассовый кронштейн /  
Plastic mounting bracket



59019

FXBR5  
Metāla kronšteins /  
Металлический кронштейн /  
Metal mounting bracket



59024

NI-212-CENT-GR-AB  
Bakteriastātisks centr. gredzens /  
Бактериостат. центр. кольцо  
Antibacterial and antimicrobial  
filter cartridge centralizing ring

## 10" Filtru komplekti aukstajam ūdenim Aquafilter FHPR-3B sērijas 10" КОМПЛЕКТЫ ФИЛЬТРОВ ДЛЯ ХОЛОДНОЙ ВОДЫ СЕРИИ АУАФИЛТЕР FHPR-3B / 10" FILTER SETS FOR COLD WATER AQUAFILTER FHPR-3B SERIES

\* Ieteicamā mazumtirdzniecības cena ar PVN par 1 gab. / Recommended price with VAT for 1 pcs. / Рекомендуемая цена с НДС за 1 ум.



### Vispārīgs apraksts:

10" filtra komplekts: trīsdaļīgs korpuss ar caurspīdīgu kolbu, atgaisotāju un misiņa vītņu ieliktniem, kronšteinu, atslēgu un bakteriostatisko centralizācijas gredzenu.

### Общее описание:

10" комплект фильтра: трехэлементный корпус с прозрачной колбой, воздушным клапаном и латунными резьбовыми вставками, кронштейном, ключом и бактериостатическим централизирующим кольцом.

### General description:

10" filter set: three-part-type filter housing with transparent sump, pressure relief valve and brass connection inserts, mounting bracket, wrench and antibacterial and antimicrobial filter cartridge centralizing ring.

### Komplektācija:

- 10" filtra korpuss
- kronšteins
- atslēga
- bakteriostatiskais centralizācijas gredzens
- kartona iepakojums

### Комплектация:

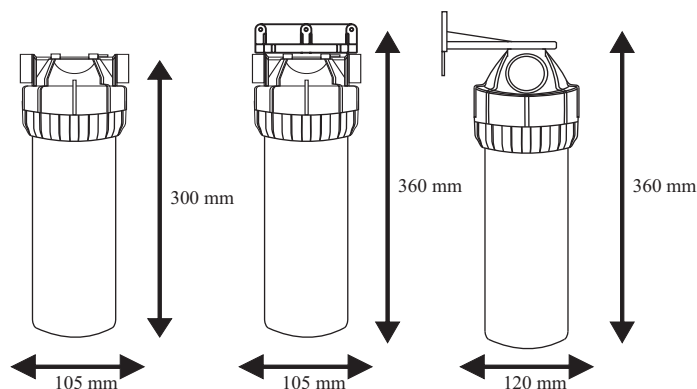
- 10" корпус фильтра
- кронштейн
- ключ
- бактериостатическое централизирующее кольцо
- картонная упаковка

### Set includes:

- 10" filter housing
- mounting bracket
- wrench
- antibacterial and antimicrobial filter cartridge centralizing ring
- color box



Artikuls / Артикул / Code	Modelis / Модель / Model	Izmērs / Размер / Size	Vītne / Резьба / Thread	Iepak. gab. / Кол-во упак. / Packing pcs.	*Cena / Price / Цена €
59100K	FHPR12-3B	10"	1/2"	12	14,58
59101K	FHPR34-3B	10"	3/4"	12	14,99
59102K	FHPR1-3B	10"	1"	12	16,21



### FHPR-3B sērijas specifikācija:

Tip: caurspīdīgs  
Izmērs: 10"  
Pieslēgumu vītņu diametri: 1/2", 3/4", 1"  
Vītņu tips: BSP (British Standard Pipe), misiņš  
Atgaisotājs: misiņš  
Gumijas blīves: 1  
Darba spiediens: līdz 6 bar  
Minimālā darba temperatūra: 2°C  
Maksimālā darba temperatūra: 45°C  
Izmērs bez kronšteina (Augst. x Diam.): 300 x 105 (mm)  
Izmērs ar kronšteinu (Augst. x Plat. x Dziļ.): 360 x 105 x 120 (mm)  
Sertifikācija WRAS  
Ražots ES

### Спецификация серии FHPR-3B:

Тип: прозрачный  
Размер: 10"  
Диаметры подключений: 1/2", 3/4", 1"  
Тип резьбы: BSP (British Standard Pipe), латунь  
Воздушный клапан: латунь  
Уплотнительные кольца: 1  
Рабочее давление: до 6 bar  
Минимальная рабочая температура: 2°C  
Максимальная рабочая температура: 45°C  
Размер без кронштейна (Выс. x Дим.): 300 x 105 (мм)  
Размер с кронштейном (Выс. x Шир. x Глуб.): 360 x 105 x 120 (мм)  
Сертификация WRAS  
Произведено в ЕС

### FHPR-3B series specification:

Type: transparent  
Size: 10"  
Connection diameters: 1/2", 3/4", 1"  
Thread type: BSP (British Standard Pipe), brass  
Pressure relief vent: brass  
O-Rings: 1  
Operation pressure: up to 6 bar  
Minimum working temperature: 2°C  
Maximum working temperature: 45°C  
Dimensions without bracket (H x OD): 300 x 105 (mm)  
Dimensions with bracket (H x W x L): 360 x 105 x 120 (mm)  
WRAS certified  
Made in EU

### Saisītas preces / Соответствующие товары / Related products



59966-BS

OR-N-950x40

Gumijas blīve / Уплотнительное кольцо / O-ring



59002-BS

FXWR1-H10L

Atslēga filtra korpusam / Ключ для корпуса фильтра / Filter housing wrench



59010P

FXBR1PB

Plastmasas kronšteins / Пластмассовый кронштейн / Plastic mounting bracket



59019

FXBR5

Metāla kronšteins / Металлический кронштейн / Metal mounting bracket



59024

NI-212-CENT-GR-AB

Bakteriostatiskais centr. gredzens / Бактериостат. центр. кольцо / Antibacterial and antimicrobial filter cartridge centralizing ring

## 10" Filtru komplekti aukstajam ūdenim Aquafilter FHPR-3V\_R sērijas 10" КОМПЛЕКТЫ ФИЛЬТРОВ ДЛЯ ХОЛОДНОЙ ВОДЫ СЕРИИ AQUAFILTER FHPR-3V\_R / 10" FILTER SETS FOR COLD WATER AQUAFILTER FHPR-3V\_R SERIES

\* Ieteicamā mazumtirdzniecības cena ar PVN par 1 gab. / Recommended price with VAT for 1 pcs. / Рекомендуемая цена с НДС за 1 шт.



Made in EU



### Vispārīgs apraksts:

10" filtra komplekts: korpuss ar caurspīdīgu kolbu ar drenāžas ventili, atgaisotāju un misiņa vītņu ieliktniem, kronšteinu, atslēgu un bakteriostatisko centralizācijas gredzenu. Filtra kolba ir aprīkota ar drenāžas ventili, kas dod iespēju izskalot suspendētas vielas no filtra kolbas neizņemot kārtiņdzi (piemērojams ar FCPNN sērijas vairākkārtējas lietošanas kārtiņdziem).

### Komplektācija:

- 10" filtra korpuss
- kronšteins
- atslēga
- drenāžas ventils
- bakteriostatiskais centralizācijas gredzens
- kartona iepakojums

### Общее описание:

10" комплект фильтра: корпус с прозрачной колбой и дренажным вентиляем, воздушным клапаном и латунными резьбовыми вставками, кронштейном, ключом и бактериостатическим централизирующим кольцом. Колба фильтра оборудована дренажным вентиляем, который дает возможность промыть взвешенные вещества из колбы фильтра не вынимая картридж (применяется с многоразовыми картриджами серии FCPNN).

### Комплектация:

- 10" корпус фильтра
- кронштейн
- ключ
- дренажный вентиль
- бактериостатическое централизирующее кольцо
- картонная упаковка

### General description:

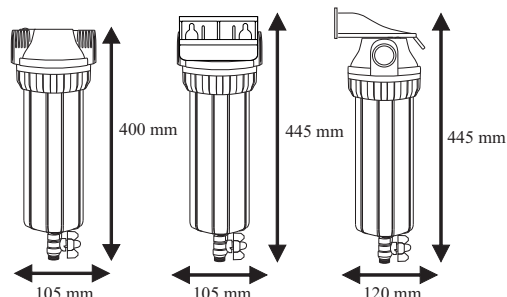
10" filter set: three-part-type filter housing with transparent sump with drain valve, pressure relief valve and brass connection inserts, mounting bracket, wrench and antibacterial and antimicrobial filter cartridge centralizing ring. Filter housing is equipped with drain valve enabling flushing of sediments from the housing without removing filter cartridge (is applicable with multi-use cartridges FCPNN series).

### Set includes:

- 10" filter housing
- mounting bracket
- wrench
- drain valve
- antibacterial and antimicrobial filter cartridge centralizing ring
- color box



Artikuls / Артикул / Code	Modelis / Модель / Model	Izmērs / Размер / Size	Vītne / Резьба / Thread	Iepak. gab. / Кол-во упак. / Packing pcs.	*Cena / Price / Цена €
59107KV	FHPR34-3V_R	10"	3/4"	12	26,74



### FHPR-3V\_R sērijas specifikācija:

Tips: caurspīdīgs  
 Izmērs: 10"  
 Pieslēgumu vītņu diametri: 3/4"  
 Vītņu tips: BSP (British Standard Pipe), misiņš  
 Atgaisotājs: misiņš  
 Drenāžas ventils: 3/8" BSP (British Standard Pipe), misiņš  
 Gumijas blīves: 1  
 Darba spiediens: līdz 6 bar  
 Minimālā darba temperatūra: 2°C  
 Maksimālā darba temperatūra: 45°C  
 Izmērs bez kronšteina (Augst. x Diam.): 400 x 105 (mm)  
 Izmērs ar kronšteinu (Augst. x Plat. x Dziļ.): 445 x 105 x 120 (mm)  
 Atbilstība FDA CFR Title 21  
 Sertifikācija WRAS pie 23°C  
 Sertifikācija NSF  
 Ražots ES

### Спецификация серии FHPR-3V\_R:

Тип: прозрачный  
 Размер: 10"  
 Диаметры подключений: 3/4"  
 Тип резьбы: BSP (British Standard Pipe), латунь  
 Воздушный клапан: латунь  
 Дренажный вентиль: 3/8" BSP (British Standard Pipe), латунь  
 Уплотнительные кольца: 1  
 Рабочее давление: до 6 бар  
 Минимальная рабочая температура: 2°C  
 Максимальная рабочая температура: 45°C  
 Размер без кронштейна (Выс. Диаметр.): 400 x 105 (мм)  
 Размер с кронштейном (Выс. x Шир. x Глуб.): 445 x 105 x 120 (мм)  
 Соответствие FDA CFR Title 21  
 Сертификация при 23°C WRAS C  
 Сертификация NSF  
 Произведено в ЕС

### FHPR-3V\_R series specification:

Type: transparent  
 Size: 10"  
 Connection diameters: 3/4"  
 Thread type: BSP (British Standard Pipe), brass  
 Pressure relief vent: brass  
 Drain valve: 3/8" BSP (British Standard Pipe), brass  
 O-Rings: 1  
 Operation pressure: up to 6 bar  
 Minimum working temperature: 2°C  
 Maximum working temperature: 45°C  
 Dimensions without bracket (H x OD): 400 x 105 (mm)  
 Dimensions with bracket (H x W x L): 445 x 105 x 120 (mm)  
 FDA CFR Title 21 compliance  
 WRAS certified for 23°C only  
 NSF certified  
 Made in EU

### Saistītas preces / Соответствующие товары / Related products



59966

OR-N-890x30  
Gumijas blīve /  
Уплотнительное кольцо /  
O-ring



59002BL

FXWR3-BL  
Atslēga filtra korpusam /  
Ключ для корпуса фильтра /  
Filter housing wrench



59010P

FXBR1PB  
Plastmasas kronšteins /  
Пластмассовый кронштейн /  
Plastic mounting bracket



59019

FXBR5  
Metāla kronšteins /  
Металлический кронштейн /  
Metal mounting bracket



59024

NI-212-CENT-GR-AB  
Bakteriostatisks centr. gredzens /  
Бактериостат. центр. кольцо  
Antibacterial and antimicrobial  
filter cartridge centralizing ring

## 10" Filtru komplekti aukstajam ūdenim Aquafilter FHPRCL-B-TWIN sērijas 10" КОМПЛЕКТЫ ФИЛЬТРОВ ДЛЯ ХОЛОДНОЙ ВОДЫ СЕРИИ AQUAFILTER FHPRCL-B-TWIN / 10" FILTER SETS FOR COLD WATER AQUAFILTER FHPRCL-B-TWIN SERIES

\* Ieteicamā mazumtirdzniecības cena ar PVN par 1 gab. / Recommended price with VAT for 1 pcs. / Рекомендуемая цена с НДС за 1 шт.



Made in EU



### Vispārīgs apraksts:

10" divu korpusu filtrācijas sistēmas komplekts: korpusi ar caurspīdīgām kolbām, atgaisotājiem un misiņa vītņu ieliktniem, kronšteinu, atslēgu un bakteriostatiskiem centralizācijas gredzeniem. Katrs filtra korpus tiek aprīkots ar divām gumijas blīvēm galvā un kolbā.

### Komplektācija:

- 2 x 10" filtra korpusi
- kronšteins
- atslēga
- 2 x bakteriostatiskie centralizācijas gredzeni
- instrukcija
- kartona iepakojums

### Общее описание:

10" комплект двухкорпусной фильтрационной системы: корпуса с прозрачными колбами, воздушными клапанами и латунными резьбовыми вставками, кронштейном, ключом и бактериостатическими централизирующими кольцами. Каждый корпус оснащен двумя уплотнительными кольцами в крышке и на колбе.

### Комплектация:

- 2 x 10" корпуса фильтров
- кронштейн
- ключ
- 2 x бактериостатические централизирующие кольца
- инструкция
- картонная упаковка

### General description:

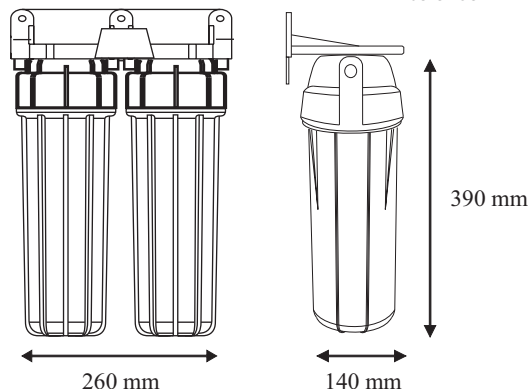
10" two-stage whole house in-line filtration system set: housings with transparent sumps, pressure relief valves and brass connection inserts, mounting bracket, wrench and antibacterial and antimicrobial filter cartridge centralizing ring. Each housing is equipped with two O-rings, one inside filter head, second on filter sump.

### Set includes:

- Set includes:
- 2 x 10" filter housings
- mounting bracket
- wrench
- 2 x antibacterial and antimicrobial filter cartridge centralizing rings
- instruction
- color box



Artikuls / Артикул / Code	Modelis / Модель / Model	Izmērs / Размер / Size	Vītne / Резьба / Thread	Iepak. gab. / Кол-во упак. / Packing pcs.	*Cena / Price / Цена €
59126K	FHPRCL12-B-TWIN	10"	1/2"	1	31,62
59127K	FHPRCL34-B-TWIN	10"	3/4"	1	32,20



### FHPRCL-B-TWIN sērijas specifikācija:

Tipa: caurspīdīgs  
Izmērs: 10"  
Pieslēgumu vītņu diametri: 1/2", 3/4"  
Vītņu tips: BSP (British Standard Pipe), misiņš  
Atgaisotājs: misiņš  
Gumijas blīves: 2  
Darba spiediens: līdz 6 bar  
Minimālā darba temperatūra: 2°C  
Maksimālā darba temperatūra: 45°C  
Izmērs ar kronšteinu (Augst. x Plat. x Dziļ.): 390 x 260 x 140 (mm)  
Atbilstība FDA CFR Title 21  
Sertifikācija WRAS pie 23°C  
Sertifikācija NSF  
Ražots ES

### Спецификация серии FHPRCL-B-TWIN:

Тип: прозрачный  
Размер: 10"  
Диаметры подключений: 1/2", 3/4"  
Тип резьбы: BSP (British Standard Pipe), латунь  
Воздушный клапан: латунь  
Уплотнительные кольца: 2  
Рабочее давление: до 6 бар  
Минимальная рабочая температура: 2°C  
Максимальная рабочая температура: 45°C  
Размер с кронштейном (Выс. x Шир. x Глуб.): 390 x 260 x 140 (мм)  
Соответствие FDA CFR Title 21  
Сертификация при 23°C WRAS C  
Сертификация NSF  
Произведено в ЕС

### FHPRCL-B-TWIN series specification:

Type: transparent  
Size: 10"  
Connection diameters: 1/2", 3/4"  
Thread type: BSP (British Standard Pipe), brass  
Pressure relief vent: brass  
O-Rings: 2  
Operation pressure: up to 6 bar  
Minimum working temperature: 2°C  
Maximum working temperature: 45°C  
Dimensions with bracket (H x W x L): 390 x 260 x 140 (mm)  
FDA CFR Title 21 compliance  
WRAS certified for 23°C only  
NSF certified  
Made in EU

### Saisītās preces / Соответствующие товары / Related products



59960

OR-H10-1  
Gumijas blīves komplekts /  
Комплект уплотнительных колец /  
Set of O-rings



59001

FXWR1-BL  
Atslēga filtra korpusam /  
Ключ для корпуса фильтра /  
Filter housing wrench



59010P

FXBR1PB  
Plastmasas kronšteins /  
Пластмассовый кронштейн /  
Plastic mounting bracket



59019

FXBR5  
Metāla kronšteins /  
Металлический кронштейн /  
Metal mounting bracket



59011

FXBR2PN  
Divvietīgs plastmasas kronšteins /  
Двойной пластмассовый /  
кронштейн /  
Double plastic mounting bracket



59024

NI-212-CENT-GR-AB  
Bakteriastātisks centr. gredzens /  
Бактериостат. центр. кольцо /  
Antibacterial and antimicrobial /  
filter cartridge centralizing ring

## 10" Filtru komplekti aukstajam ūdenim Aquafilter FHPRCL-B-TRIPLE sērijas 10" КОМПЛЕКТЫ ФИЛЬТРОВ ДЛЯ ХОЛОДНОЙ ВОДЫ СЕРИИ АУАФИЛТЕР FHPRCL-B-TRIPLE / 10" FILTER SETS FOR COLD WATER AQUAFILTER FHPRCL-B-TRIPLE SERIES

\* Ieteicamā mazumtirdzniecības cena ar PVN par 1 gab. / Recommended price with VAT for 1 pcs. / Рекомендуемая цена с НДС за 1 шт.



Made in EU



### Vispārīgs apraksts:

10" trīs korpusu filtrācijas sistēmas komplekts: korpusi ar caurspīdīgām kolbām, atgaisotājiem un misiņa vītņu ieliktniem, kronšteinu, atslēgu un bakteriostatiskiem centralizācijas gredzeniem. Katrs filtra korpus tiek aprīkots ar divām gumijas blīvēm galvā un kolbā.

### Общее описание:

10" комплект трехкорпусной фильтрационной системы: корпуса с прозрачными колбами, воздушными клапанами и латунными резьбовыми вставками, кронштейном, ключом и бактериостатическими централизионными кольцами. Каждый корпус оснащен двумя уплотнительными кольцами в крышке и на колбе.

### General description:

10" three-stage whole house in-line filtration system set: housings with transparent sumps, pressure relief valves and brass connection inserts, mounting bracket, wrench and antibacterial and antimicrobial filter cartridge centralizing ring. Each housing is equipped with two O-rings, one inside filter head, second on filter sump.

### Komplektācija:

- 3 x 10" filtra korpusi
- kronšteins
- atslēga
- 3 x bakteriostatiskie centralizācijas gredzeni
- instrukcija
- kartona iepakojums

### Комплектация:

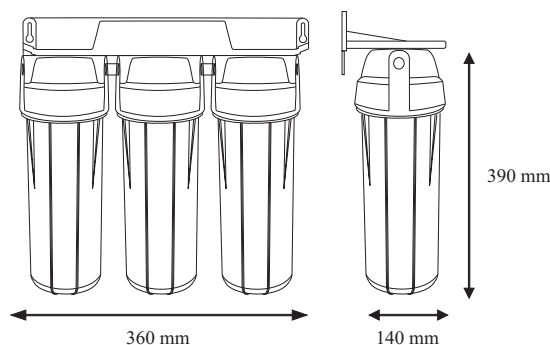
- 3 x 10" корпусы фильтров
- кронштейн
- ключ
- 3 x бактериостатические централизионные кольца
- инструкция
- картонная упаковка

### Set includes:

- 3 x 10" filter housings
- mounting bracket
- wrench
- 3 x antibacterial and antimicrobial filter cartridge centralizing rings
- instruction
- color box



Artikuls / Артикул / Code	Modelis / Модель / Model	Izmērs / Размер / Size	Vītne / Резьба / Thread	Iepak. gab. / Кол-во упак./ Packing pcs.	*Cena / Цена / €
591813	FHPRCL12-B-TRIPLE	10"	1/2"	1	48,28
591823	FHPRCL12-B-TRIPLE	10"	3/4"	1	48,99



### FHPRCL-B-TRIPLE sērijas specifikācija:

Tip: caurspīdīgs  
Izmērs: 10"  
Pieslēgumu vītņu diametri: 1/2", 3/4"  
Vītņu tips: BSP (British Standard Pipe), misiņš  
Atgaisotājs: misiņš  
Gumijas blīves: 2  
Darba spiediens: līdz 6 bar  
Minimālā darba temperatūra: 2°C  
Maksimālā darba temperatūra: 45°C  
Izmērs ar kronšteinu (Augst. x Plat. x Dziļ.): 390 x 360 x 140 (mm)  
Atbilstība FDA CFR Title 21  
Sertifikācija WRAS pie 23°C  
Sertifikācija NSF  
Ražots ES

### Спецификация серии FHPRCL-B-TRIPLE:

Тип: прозрачный  
Размер: 10"  
Диаметры подключений: 1/2", 3/4"  
Тип резьбы: BSP (British Standard Pipe), латунь  
Воздушный клапан: латунь  
Уплотнительные кольца: 2  
Рабочее давление: до 6 бар  
Минимальная рабочая температура: 2°C  
Максимальная рабочая температура: 45°C  
Размер с кронштейном (Выс. x Шир. x Глуб.): 390 x 360 x 140 (мм)  
Соответствие FDA CFR Title 21  
Сертификация при 23°C WRAS C  
Сертификация NSF  
Произведено в ЕС

### FHPRCL-B-TRIPLE series specification:

Type: transparent  
Size: 10"  
Connection diameters: 1/2", 3/4"  
Thread type: BSP (British Standard Pipe), brass  
Pressure relief vent: brass  
O-Rings: 2  
Operating pressure: up to 6 bar  
Minimum working temperature: 2°C  
Maximum working temperature: 45°C  
Dimensions with bracket (H x W x L): 390 x 260 x 140 (mm)  
FDA CFR Title 21 compliance  
WRAS certified for 23°C only  
NSF certified  
Made in EU

### Saisītas preces / Соответствующие товары / Related products

59960 OR-H10-1 Gumijas blīves komplekts / Комплект уплотнительных колец / Set of O-rings	59001 FXWR1-BL Atslēga filtra korpusam / Ключ для корпуса фильтра / Filter housing wrench	59010P FXBR1PB Plastmasas kronšteins / Пластмассовый кронштейн / Plastic mounting bracket	59019 FXBR5 Metāla kronšteins / Металлический кронштейн / Metal mounting bracket	59012 FXBR3PN Trīsvietīgs plastmasas kronšteins / Тройной пластмассовый кронштейн / Triple plastic mounting bracket	59024 NI-212-CENT-GR-AB Bakteriastātisks centr. gredzens / Бактериостат. центр. кольцо / Antibacterial and antimicrobial filter cartridge centralizing ring

## 10" Filtru komplekti aukstajam ūdenim Aquafilter FHPRCL-3B-TWIN sērijas 10" КОМПЛЕКТЫ ФИЛЬТРОВ ДЛЯ ХОЛОДНОЙ ВОДЫ СЕРИИ АQUAFILTER FHPRCL-3B-TWIN / 10" FILTER SETS FOR COLD WATER AQUAFILTER FHPRCL-3B-TWIN SERIES

\* Ieteicamā mazumtirdzniecības cena ar PVN par 1 gab. / Recommended price with VAT for 1 pcs. / Рекомендуемая цена с НДС за 1 шт.



Made in EU



### Vispārīgs apraksts:

10" divu korpusu filtrācijas sistēmas komplekts: trīsdalīgie korpusi ar caurspīdīgām kolbām, atgaisotājiem un misiņa vītņu ieliktniem, kronšteinu, atslēgu un bakteriostatiskiem centralizācijas gredzeniem.

### Komplektācija:

- 2 x 10" filtra korpusi
- kronšteins
- atslēga
- 2 x bakteriostatiskie centralizācijas gredzeni
- instrukcija
- kartona iepakojums

### Общее описание:

10" комплект двухкорпусной фильтрационной системы: трехэлементные корпуса с прозрачными колбами, воздушными клапанами и латунными резьбовыми вставками, кронштейном, ключом и бактериостатическими централизованными кольцами.

### Комплектация:

- 2 x 10" корпуса фильтров
- кронштейн
- ключ
- 2 x бактериостатические централизованные кольца
- инструкция
- картонная упаковка

### General description:

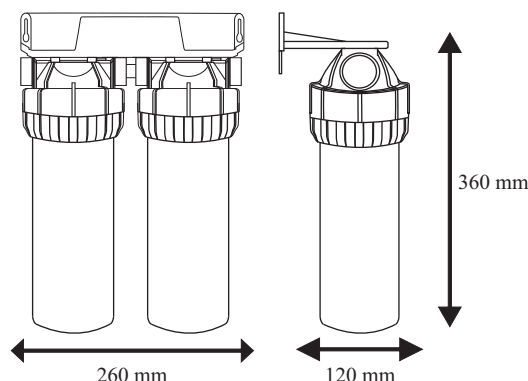
10" two-stage whole house in-line filtration system set: three-part-type housings with transparent sumps, pressure relief valves and brass connection inserts, mounting bracket, wrench and antibacterial and antimicrobial filter cartridge centralizing ring.

### Set includes:

- Set includes:
- 2 x 10" filter housings
- mounting bracket
- wrench
- 2 x antibacterial and antimicrobial filter cartridge centralizing rings
- instruction
- color box



Artikuls / Артикул / Code	Modelis / Модель / Model	Izmērs / Размер / Size	Vītne / Резьба / Thread	Iepak. gab. / Кол-во упак. / Packing pcs.	*Cena / Price / Цена €
591002	FHPRCL12-3B-TWIN	10"	1/2"	1	30,63
591012	FHPRCL34-3B-TWIN	10"	3/4"	1	31,49



### FHPRCL-3B-TWIN sērijas specifikācija:

Tips: caurspīdīgs  
Izmērs: 10"  
Pieslēgumu vītņu diametri: 1/2", 3/4"  
Vītņu tips: BSP (British Standard Pipe), misiņš  
Atgaisotājs: misiņš  
Gumijas blīves: 1  
Darba spiediens: līdz 6 bar  
Minimālā darba temperatūra: 2°C  
Maksimālā darba temperatūra: 45°C  
Izmērs ar kronšteinu (Augst. x Plat. x Dziļ.): 360 x 260 x 120 (mm)  
Sertifikācija WRAS  
Ražots ES

### Спецификация серии FHPRCL-3B-TWIN:

Тип: прозрачный  
Размер: 10"  
Диаметры подключений: 1/2", 3/4"  
Тип резьбы: BSP (British Standard Pipe), латунь  
Воздушный клапан: латунь  
Уплотнительные кольца: 1  
Рабочее давление: до 6 bar  
Минимальная рабочая температура: 2°C  
Максимальная рабочая температура: 45°C  
Размер с кронштейном (Выс. x Шир. x Гл.): 360 x 260 x 120 (мм)  
Сертификация WRAS  
Произведено в ЕС

### FHPRCL-3B-TWIN series specification:

Type: transparent  
Size: 10"  
Connection diameters: 1/2", 3/4"  
Thread type: BSP (British Standard Pipe), brass  
Pressure relief vent: brass  
O-Rings: 1  
Operation pressure: up to 6 bar  
Minimum working temperature: 2°C  
Maximum working temperature: 45°C  
Dimensions with bracket (H x W x L): 360 x 260 x 120 (mm)  
WRAS certified  
Made in EU

### Saistītas preces / Сопутствующие товары / Related products



59966-BS

**OR-N-950x40**  
Gumijas blīve /  
Уплотнительное кольцо /  
O-ring



59002-BS

**FXWR1-H10L**  
Atslēga filtra korpusam /  
Ключ для корпуса фильтра /  
Filter housing wrench



59010P

**FXBR1PB**  
Plastmasas kronšteins /  
Пластмассовый кронштейн /  
Plastic mounting bracket



59019

**FXBR5**  
Metāla kronšteins /  
Металлический кронштейн /  
Metal mounting bracket



59011

**FXBR2PN**  
Divvietīgs plastmasas kronšteins /  
Двойной пластмассовый кронштейн /  
Double plastic mounting bracket



59024

**NI-212-CENT-GR-AB**  
Bakteriastātisks centr. gredzens /  
Бактериостат. центр. кольцо /  
Antibacterial and antimicrobial filter cartridge centralizing ring

## 10" Filtru komplekti aukstajam ūdenim Aquafilter FHPRCL-3B-TRIPLE sērijas 10" КОМПЛЕКТЫ ФИЛЬТРОВ ДЛЯ ХОЛОДНОЙ ВОДЫ СЕРИИ АQUAFILTER FHPRCL-3B-TRIPLE 10" FILTER SETS FOR COLD WATER AQUAFILTER FHPRCL-3B-TRIPLE SERIES

\* Ieteicamā mazumtirdzniecības cena ar PVN par 1 gab. / Recommended price with VAT for 1 pcs. / Рекомендуемая цена с НДС за 1 шт.



Made in EU



### Vispārīgs apraksts:

10" trīs korpusu filtrācijas sistēmas komplekts: trīsdalīgie korpusi ar caurspīdīgām kolbām, atgaisotājiem un misiņa vītņu ieliktņiem, kronšteinu, atslēgu un bakteriostatiskiem centralizācijas gredzeniem.

### Komplektācija:

- 3 x 10" filtra korpusi
- kronšteinis
- atslēga
- 3 x bakteriostatiskie centralizācijas gredzeni
- instrukcija
- kartona iepakojums

### Общее описание:

10" комплект трехкорпусной фильтрационной системы: трехэлементные корпуса с прозрачными колбами, воздушными клапанами и латунными резьбовыми вставками, кронштейном, ключом и бактериостатическими централизионными кольцами.

### Комплектация:

- 3 x 10" корпуса фильтров
- кронштейн
- ключ
- 3 x бактериостатические централизионные кольца
- инструкция
- картонная упаковка

### General description:

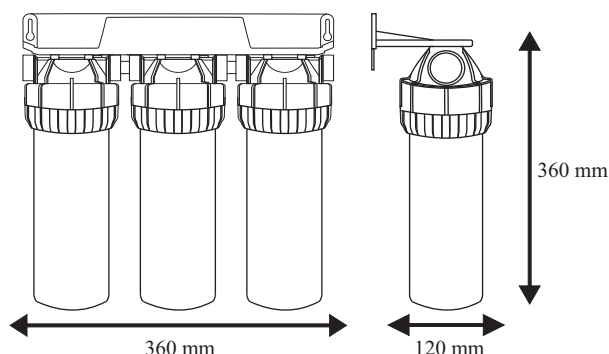
10" three-stage whole house in-line filtration system set: three-part-type housings with transparent sumps, pressure relief valves and brass connection inserts, mounting bracket, wrench and antibacterial and antimicrobial filter cartridge centralizing ring.

### Set includes:

- 3 x 10" filter housings
- mounting bracket
- wrench
- 3 x antibacterial and antimicrobial filter cartridge centralizing rings
- instruction
- color box



Artikuls / Артикул / Code	Modelis / Модель / Model	Izmērs / Размер / Size	Vītne / Резьба / Thread	Iepak. gab. / Кол-во упак./ Packing pcs.	*Cena / Price / Цена €
591003	FHPRCL12-3B-TRIPLE	10"	1/2"	1	47,45
591013	FHPRCL12-3B-TRIPLE	10"	3/4"	1	48,64



### FHPRCL-3B-TRIPLE sērijas specifikācija:

Tipa: caurspīdīgs  
Izmērs: 10"  
Pieslēgumu vītņu diametri: 1/2", 3/4"  
Vītņu tips: BSP (British Standard Pipe), misiņš  
Atgaisotājs: misiņš  
Gumijas blīves: 1  
Darba spiediens: līdz 6 bar  
Minimālā darba temperatūra: 2°C  
Maksimālā darba temperatūra: 45°C  
Izmērs ar kronšteinu (Augst. x Plat. x Dziļ.): 360 x 360 x 120 (mm)  
Sertifikācija WRAS  
Ražots ES

### Спецификация серии FHPRCL-3B-TRIPLE:

Тип: прозрачный  
Размер: 10"  
Диаметры подключений: 1/2", 3/4"  
Тип резьбы: BSP (British Standard Pipe), латунь  
Воздушный клапан: латунь  
Уплотнительные кольца: 1  
Рабочее давление: до 6 бар  
Минимальная рабочая температура: 2°C  
Максимальная рабочая температура: 45°C  
Размер с кронштейном (Выс. x Шир. x Гл.): 360 x 360 x 120 (mm)  
Сертификация WRAS  
Произведено в ЕС

### FHPRCL-3B-TRIPLE series specification:

Type: transparent  
Size: 10"  
Connection diameters: 1/2", 3/4"  
Thread type: BSP (British Standard Pipe), brass  
Pressure relief vent: brass  
O-Rings: 1  
Operation pressure: up to 6 bar  
Minimum working temperature: 2°C  
Maximum working temperature: 45°C  
Dimensions with bracket (H x W x L): 360 x 360 x 120 (mm)  
WRAS certified  
Made in EU

### Saistītas preces / Сопутствующие товары / Related products



59966-BS

OR-N-950x40

Gumijas blīve /  
Уплотнительное кольцо /  
O-ring



59002-BS

FXWR1-H10L

Atslēga filtra korpusam /  
Ключ для корпуса фильтра /  
Filter housing wrench



59010P

FXBR1PB

Plastmasas kronšteinis /  
Пластмассовый кронштейн /  
Plastic mounting bracket



59019

FXBR5

Metāla kronšteinis /  
Металлический кронштейн /  
Metal mounting bracket



59012

FXBR3PN

Trīsvietīgs plastmasas kronšteinis /  
Тройной пластмассовый кронштейн /  
Triple plastic mounting bracket



59024

NI-212-CENT-GR-AB

Bakteriastātisks centr. gredzens /  
Бактериостат. центр. кольцо /  
Antibacterial and antimicrobial filter cartridge centralizing ring

## 10" BigBlue Filtru korpusi aukstajam ūdenim Aquafilter FH10B sērijas 10" BIGBLUE СЕРИИ АQUAFILTER КОРПУСЫ ФИЛЬТРОВ ДЛЯ ХОЛОДНОЙ ВОДЫ FH10B 10" BIGBLUE FILTER HOUSINGS FOR COLD WATER AQUAFILTER FH10B SERIES

\* Ieteicamā mazumtirdzniecības cena ar PVN par 1 gab. / Recommended price with VAT for 1 pcs. / Рекомендуемая цена с НДС за 1 шт.



Made in EU



### Vispārīgs apraksts:

10" BigBlue filtra korpus ar zilu kolbu, atgaisotāju un bakteriostatisko centralizācijas gredzenu.

### Komplektācija:

- 10" BigBlue tipa filtra korpus
- bakteriostatiskais centralizācijas gredzens
- instrukcija
- kartona iepakojums

### Общее описание:

10" BigBlue корпус фильтра с синей колбой, воздушным клапаном и бактериостатическим централизионным кольцом.

### Комплектация:

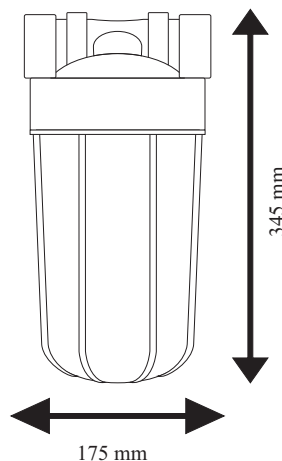
- 10" BigBlue корпус фильтра
- бактериостатическое централизионное кольцо
- инструкция
- картонная упаковка

### General description:

10" BigBlue filter housing with blue sump, pressure relief valve and antibacterial and antimicrobial filter cartridge centralizing ring.

### Set includes:

- Set includes:
- 10" filter housing
- antibacterial and antimicrobial filter cartridge centralizing ring
- instruction
- color box



Artikuls / Артикул / Code	Modelis / Модель / Model	Izmērs / Размер / Size	Vītne / Резьба / Thread	Iepak. gab. / Кол-во упак. / Packing pcs.	*Cena / Price / Цена €
59151	FH10B1	10"	1"	4	39,62

### FH10B sērijas specifikācija:

Tips: zils  
 Izmērs: 10" BigBlue  
 Pieslēgumu vītņu diametri: 1"  
 Vītņu tips: BSP (British Standard Pipe), plastmasas  
 Atgaisotājs: misiņš  
 Gumijas blīves: 1  
 Darba spiediens: līdz 6 bar  
 Minimālā darba temperatūra: 2°C  
 Maksimālā darba temperatūra: 45°C  
 Izmērs bez kronšteina (Augst. x Diam.): 345 x 175 (mm)  
 Atbilstība FDA CFR Title 21  
 Sertifikācija WRAS pie 23°C  
 Sertifikācija NSF  
 Ražots ES

### Спецификация серии FH10B:

Тип: синий  
 Размер: 10" BigBlue  
 Диаметры подключений: 1"  
 Тип резьбы: BSP (British Standard Pipe), пластмасса  
 Воздушный клапан: латунь  
 Уплотнительные кольца: 1  
 Рабочее давление: до 6 bar  
 Минимальная рабочая температура: 2°C  
 Максимальная рабочая температура: 45°C  
 Размер без кронштейна (Выс. Диам.): 345 x 175 (mm)  
 Соответствие FDA CFR Title 21  
 Сертификация при 23°C WRAS C  
 Сертификация NSF  
 Произведено в ЕС

### FH10B series specification:

Type: blue  
 Size: 10" BigBlue  
 Connection diameters: 1"  
 Thread type: BSP (British Standard Pipe), plastic  
 Pressure relief vent: brass  
 O-Rings: 1  
 Operation pressure: up to 6 bar  
 Minimum working temperature: 2°C  
 Maximum working temperature: 45°C  
 Dimensions without bracket (H x OD): 345 x 175 (mm)  
 FDA CFR Title 21 compliance  
 WRAS certified for 23°C only  
 NSF certified  
 Made in EU

### Saistītas preces / Сопутствующие товары / Related products



59961Z

OR-N-1524X57  
Gumijas blīve /  
Уплотнительное кольцо / O-rings



59016Z

FXWR1BB-BL  
Atslēga filtra korpusam /  
Filter housing wrench



59018P

FXBRBBP-B  
Plastmasas kronšteins /  
Plastic mounting bracket



59018

FXBRBB  
Metāla kronšteins /  
Metal mounting bracket



59976

KCGA-1  
Manometrs /  
Manometer /  
Pressure gauge



59976A

KCGA-1-E2  
Manometra KCGA-1 pāreja /  
Adaptor for pressure gauge KCGA-1



59025

NI-412-CENT-GR-AB  
Bakteriostatiskais centr. gredzens /  
Antibacterial and antimicrobial filter cartridge centralizing ring

## 20" BigBlue Filtru korpusi aukstajam ūdenim Aquafilter FH20B sērijas 20" BIGBLUE СЕРИИ АQUAFILTER КОРПУСЫ ФИЛЬТРОВ ДЛЯ ХОЛОДНОЙ ВОДЫ FH20B 20" BIGBLUE FILTER HOUSINGS FOR COLD WATER AQUAFILTER FH20B SERIES

\* Ieteicamā mazumtirdzniecības cena ar PVN par 1 gab. / Recommended price with VAT for 1 pcs. / Рекомендуемая цена с НДС за 1 ум.



Made in EU



### Vispārīgs apraksts:

20" BigBlue filtra korpus ar zilu kolbu, atgaisotāju un bakteriostatisko centralizācijas gredzenu.

### Komplektācija:

- 20" BigBlue tipa filtra korpus
- bakteriostatiskais centralizācijas gredzens
- instrukcija
- kartona iepakojums

### Общее описание:

20" BigBlue корпус фильтра с синей колбой, воздушным клапаном и бактериостатическим централизионным кольцом.

### Комплектация:

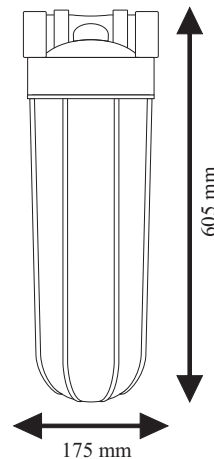
- 20" BigBlue корпус фильтра
- бактериостатическое централизионное кольцо
- инструкция
- картонная упаковка

### General description:

20" BigBlue filter housing with blue sump, pressure relief valve and antibacterial and antimicrobial filter cartridge centralizing ring.

### Set includes:

- Set includes:
- 20" filter housing
- antibacterial and antimicrobial filter cartridge centralizing ring
- instruction
- color box



Artikuls / Артикул / Code	Modelis / Модель / Model	Izmērs / Размер / Size	Vītne / Резьба / Thread	Iepak. gab. / Кол-во упак./ Packing pcs.	*Cena / Цена / €
59155	FH20B1	20"	1"	4	53,52

### FH20B sērijas specifikācija:

Tipa: zils  
Izmērs: 20" BigBlue  
Pieslēgumu vītņu diametri: 1"  
Vītņu tips: BSP (British Standard Pipe), plastmasas  
Atgaisotājs: misiņš  
Gumijas blīves: 1  
Darba spiediens: līdz 6 bar  
Minimālā darba temperatūra: 2°C  
Maksimālā darba temperatūra: 45°C  
Izmērs bez kronšteina (Augst. x Diam.): 605 x 175 (mm)  
Atbilstība FDA CFR Title 21  
Sertifikācija WRAS pie 23°C  
Sertifikācija NSF  
Ražots ES

### Спецификация серии FH20B

Тип: синий  
Размер: 20" BigBlue  
Диаметры подключений: 1"  
Тип резьбы: BSP (British Standard Pipe), пластмасса  
Воздушный клапан: латунь  
Уплотнительные кольца: 1  
Рабочее давление: до 6 bar  
Минимальная рабочая температура: 2°C  
Максимальная рабочая температура: 45°C  
Размер без кронштейна (Выс. x Диам.): 605 x 175 (mm)  
Соответствие FDA CFR Title 21  
Сертификация при 23°C WRAS C  
Сертификация NSF  
Произведено в ЕС

### FH20B series specification:

Type: blue  
Size: 20" BigBlue  
Connection diameters: 1"  
Thread type: BSP (British Standard Pipe), plastic  
Pressure relief vent: brass  
O-Rings: 1  
Operation pressure: up to 6 bar  
Minimum working temperature: 2°C  
Maximum working temperature: 45°C  
Dimensions without bracket (H x OD): 605 x 175 (mm)  
FDA CFR Title 21 compliance  
WRAS certified for 23°C only  
NSF certified  
Made in EU

### Saistītas preces / Соответствующие товары / Related products



59961Z

OR-N-1524X57  
Gumijas blīve /  
Уплотнительное кольцо /  
O-rings



59016Z

FXWR1BB-BL  
Atslēga filtra korpusam /  
Ключ для корпуса фильтра /  
Filter housing wrench



59018P

FXBRBBP-B  
Plastmasas kronšteins /  
Пластмассовый кронштейн /  
Plastic mounting bracket



59018

FXBRBB  
Metāla kronšteins /  
Металлический кронштейн /  
Metal mounting bracket



59976

KCGA-1  
Manometrs /  
Манометр /  
Pressure gauge



59976A

KCGA-1-E2  
Manometra KCGA-1 pāreja /  
Переход для манометра /  
Adaptor for pressure gauge /  
KCGA-1



59025

NI-412-CENT-GR-AB  
Bakteriostatisks centr. gredzens /  
Бактериостат. центр. кольцо /  
Antibacterial and antimicrobial  
filter cartridge centralizing ring

## 10" BigBlue Filtru komplekti aukstajam ūdenim Aquafilter FH10B1-B-WB sērijas 10" BIGBLUE СЕРИИ АQUAFILTER КОМПЛЕКТЫ ФИЛЬТРОВ ДЛЯ ХОЛОДНОЙ ВОДЫ FH10B1-B-WB 10" BIGBLUE FILTER SETS FOR COLD WATER AQUAFILTER FH10B1-B-WB SERIES

\* Ieteicamā mazumtirdzniecības cena ar PVN par 1 gab. / Recommended price with VAT for 1 pcs. / Рекомендуемая цена с НДС за 1 шт.



Made in EU



### Vispārīgs apraksts:

10" BigBlue filtra komplekts: korpuss ar zilu kolbu, atgaisotāju un misiņa vītņu ieliktniem, kronšteinu, atslēgu, manometru un bakteriostatisko centralizācijas gredzenu.

### Komplektācija:

- 10" BigBlue tipa filtra korpuss
- kronšteins
- atslēga
- manometrs
- manometra nikelēts pagarinātājs
- bakteriostatiskais centralizācijas gredzens
- instrukcija
- kartona iepakojums

### Общее описание:

10" BigBlue комплект фильтра: корпус с синей колбой, воздушным клапаном и латунными резьбовыми вставками, кронштейном, ключом и бактериостатическим централизирующим кольцом.

### Комплектация:

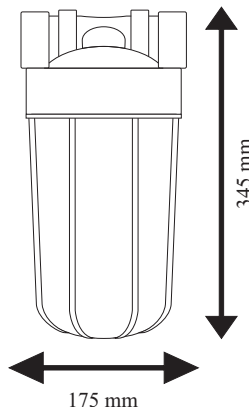
- 10" BigBlue корпус фильтра
- кронштейн
- ключ
- манометр
- никелированный удлинитель для манометра
- бактериостатическое централизирующее кольцо
- инструкция
- картонная упаковка

### General description:

10" BigBlue filter set: filter housing with blue sump, pressure relief valve and brass connection inserts, mounting bracket, wrench and antibacterial and antimicrobial filter cartridge centralizing ring.

### Set includes:

- 10" filter housing
- mounting bracket
- wrench
- pressure gauge
- nickel plated extension to the pressure gauge
- antibacterial and antimicrobial filter cartridge centralizing ring
- color box



Artikuls / Артикул / Code	Modelis / Модель / Model	Izmērs / Размер / Size	Vītne / Резьба / Thread	Iepak. gab. / Кол-во упак. / Packing pcs.	*Cena / Price / Цена €
59161K	FH10B1-B-WB	10"	1"	4	58,74

### FH10B1-B-WB sērijas specifikācija:

Tips: zils  
Izmērs: 10" BigBlue  
Pieslēgumu vītņu diametri: 1"  
Vītņu tips: BSP (British Standard Pipe), misiņš  
Atgaisotājs: misiņš  
Gumijas blīves: 1  
Darba spiediens: līdz 6 bar  
Minimālā darba temperatūra: 2°C  
Maksimālā darba temperatūra: 45°C  
Izmērs bez kronšteina (Augst. x Diam.): 345 x 175 (mm)  
Atbilstība FDA CFR Title 21  
Sertifikācija WRAS pie 23°C  
Sertifikācija NSF  
Ražots ES

### Спецификация серии FH10B1-B-WB

Тип: синий  
Размер: 10" BigBlue  
Диаметры подключений: 1"  
Тип резьбы: BSP (British Standard Pipe), латунь  
Воздушный клапан: латунь  
Уплотнительные кольца: 1  
Рабочее давление: до 6 бар  
Минимальная рабочая температура: 2°C  
Максимальная рабочая температура: 45°C  
Размер без кронштейна (Выс. Диам.): 345 x 175 (mm)  
Соответствие FDA CFR Title 21  
Сертификация при 23°C WRAS  
Сертификация NSF  
Произведено в ЕС

### FH10B1-B-WB series specification:

Type: blue  
Size: 10" BigBlue  
Connection diameters: 1"  
Thread type: BSP (British Standard Pipe), brass  
Pressure relief vent: brass  
O-Rings: 1  
Operation pressure: up to 6 bar  
Minimum working temperature: 2°C  
Maximum working temperature: 45°C  
Dimensions without bracket (H x OD): 345 x 175 (mm)  
FDA CFR Title 21 compliance  
WRAS certified for 23°C only  
NSF certified  
Made in EU

### Saistītas preces / Соответствующие товары / Related products



59961Z

OR-N-1524X57

Gumijas blīve / Уплотнительное кольцо / O-rings



59016Z

FXWR1BB-BL

Atslēga filtra korpusam / Filter housing wrench



59018P

FXBRBBP-B

Plastmasas kronšteins / Пластмассовый кронштейн / Plastic mounting bracket



59018

FXBRBB

Metāla kronšteins / Металлический кронштейн / Metal mounting bracket



59976

KCGA-1

Manometrs / Манометр / Pressure gauge



59976A

KCGA-1-E2

Manometra KCGA-1 pāreji / Переход для манометра / KCGA-1



59025

NI-412-CENT-GR-AB

Bakteriostatiskais centr. gredzens / Антибактериальное и антимикробное фильтрующее кольцо / Antibacterial and antimicrobial filter cartridge centralizing ring

## 20" BigBlue Filtru komplekti aukstajam ūdenim Aquafilter FH20B1-B-WB sērijas 20" BIGBLUE СЕРИИ АQUAFILTER КОМПЛЕКТЫ ФИЛЬТРОВ ДЛЯ ХОЛОДНОЙ ВОДЫ FH20B1-B-WB 10" BIGBLUE FILTER SETS FOR COLD WATER AQUAFILTER FH20B1-B-WB SERIES

\* Ieteicamā mazumtirdzniecības cena ar PVN par 1 gab. / Recommended price with VAT for 1 pcs. / Рекомендуемая цена с НДС за 1 шт.



### Vispārīgs apraksts:

20" BigBlue filtra komplekts: korpuss ar zilu kolbu, atgaisotāju un misiņa vītņu ieliktniem, kronšteinu, atslēgu, manometru un bakteriostatisko centralizācijas gredzenu.

### Komplektācija:

- 20" BigBlue tipa filtra korpuss
- kronšteins
- atslēga
- manometrs
- manometra nīkelēts pagarinātājs
- bakteriostatiskais centralizācijas gredzens
- instrukcija
- kartona iepakojums

### Общее описание:

20" BigBlue комплект фильтра: корпус с синей колбой, воздушным клапаном и латунными резьбовыми вставками, кронштейном, ключом и бактериостатическим централизионным кольцом.

### Комплектация:

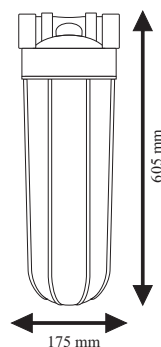
- 20" BigBlue корпус фильтра
- кронштейн
- ключ
- манометр
- никелированный удлинитель для манометра
- бактериостатическое централизионное кольцо
- инструкция
- картонная упаковка

### General description:

20" BigBlue filter set: filter housing with blue sump, pressure relief valve and brass connection inserts, mounting bracket, wrench and antibacterial and antimicrobial filter cartridge centralizing ring.

### Set includes:

- 20" filter housing
- mounting bracket
- wrench
- pressure gauge
- nickel plated extension to the pressure gauge
- antibacterial and antimicrobial filter cartridge centralizing ring
- color box



Artikuls / Артикул / Code	Modelis / Модель / Model	Izmērs / Размер / Size	Vītne / Резьба / Thread	Iepak. gab. / Кол-во упак./ Packing pcs.	*Cena / Price / Цена €
59162K	FH20B1-B-WB	20"	1"	4	75,43

### FH20B1-B-WB sērijas specifikācija:

Tips: zils  
 Izmērs: 20" BigBlue  
 Pieslēgumu vītņu diametri: 1"  
 Vītņu tips: BSP (British Standard Pipe), misiņš  
 Atgaisotājs: misiņš  
 Gumijas blīves: 1  
 Darba spiediens: līdz 6 bar  
 Minimālā darba temperatūra: 2°C  
 Maksimālā darba temperatūra: 45°C  
 Izmērs bez kronšteina (Augst. x Diam.): 605 x 175 (mm)  
 Atbilstība FDA CFR Title 21  
 Sertifikācija WRAS pie 23°C  
 Sertifikācija NSF  
 Ražots ES

### Спецификация серии FH20B1-B-WB

Тип: синий  
 Размер: 20" BigBlue  
 Диаметры подключений: 1"  
 Тип резьбы: BSP (British Standard Pipe), латунь  
 Воздушный клапан: латунь  
 Уплотнительные кольца: 1  
 Рабочее давление: до 6 бар  
 Минимальная рабочая температура: 2°C  
 Максимальная рабочая температура: 45°C  
 Размер без кронштейна (Выс. x Дим.): 605 x 175 (mm)  
 Соответствие FDA CFR Title 21  
 Сертификация при 23°C WRAS C  
 Сертификация NSF  
 Произведено в ЕС

### FH20B1-B-WB series specification:

Type: blue  
 Size: 20" BigBlue  
 Connection diameters: 1"  
 Thread type: BSP (British Standard Pipe), brass  
 Pressure relief vent: brass  
 O-Rings: 1  
 Operating pressure: up to 6 bar  
 Minimum working temperature: 2°C  
 Maximum working temperature: 45°C  
 Dimensions without bracket (H x OD): 605 x 175 (mm)  
 FDA CFR Title 21 compliance  
 WRAS certified for 23°C only  
 NSF certified  
 Made in EU

### Saistītas preces / Сопутствующие товары / Related products



59961Z

OR-N-1524X57  
Gumijas blīve /  
Уплотнительное кольцо / O-rings



59016Z

FXWR1BB-BL  
Atslēga filtra korpusam /  
Filter housing wrench



59018P

FXBRBBP-B  
Plastmasas kronšteins /  
Plastic mounting bracket



59018

FXBRBB  
Metāla kronšteins /  
Metal mounting bracket



59976

KCGA-1  
Manometrs /  
Манометр /  
Pressure gauge



59976A

KCGA-1-E2  
Manometra KCGA-1 pāreja /  
Переход для манометра /  
Adaptor for pressure gauge



59025

NI-412-CENT-GR-AB  
Bakteriostatiskais centr. gredzens /  
Бактериостат. центр. кольцо  
Antibacterial and antimicrobial filter cartridge centralizing ring

## 10" BigBlue Filtru komplekti aukstajam ūdenim Aquafilter HHBB10B sērijas 10" BIGBLUE СЕРИИ АQUAFILTER КОМПЛЕКТЫ ФИЛЬТРОВ ДЛЯ ХОЛОДНОЙ ВОДЫ HHBB10B 10" BIGBLUE FILTER SETS FOR COLD WATER AQUAFILTER HHBB10B SERIES

\* Ieteicamā mazumtirdzniecības cena ar PVN par 1 gab. / Recommended price with VAT for 1 pcs. / Рекомендуемая цена с НДС за 1 ум.



Made in EU



### Vispārīgs apraksts:

10" BigBlue trīs korpusu filtrācijas sistēmas komplekts: korpusi ar zilām kolbām, atgaisotājiem un misiņa vītņu ieliktniem, metāla rāmi, atslēgu, manometriem uz ūdens ieejas un izejas un bakteriostatiskiem centralizācijas gredzeniem.

### Komplektācija:

- 3 x 10" BigBlue tipa filtra korpusi
- metāla rāmis
- 2 x manometri
- 2 x manometru niķelēti pagarinātāji
- atslēga
- 3 x bakteriostatiskie centralizācijas gredzeni
- instrukcija
- kartona iepakojums

### Общее описание:

10" BigBlue комплект трехкорпусной фильтрационной системы: корпуса с синими колбами, воздушными клапанами и латунными резьбовыми вставками, металлической рамой, ключом, манометрами на входе и выходе воды и бактериостатическими централизованными кольцами.

### Комплектация:

- 3 x 10" корпуса фильтров BigBlue
- металлическая рама
- 2 x манометры
- 2 x никелированные удлинители для манометров
- ключ
- 3 x бактериостатические централизованные кольца
- инструкция
- картонная упаковка

### General description:

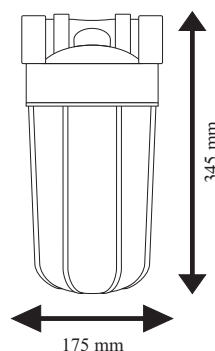
10" BigBlue high efficiency three-stage whole house in-line filtration system set: housings with blue sumps, pressure relief valves and brass connection inserts, metal platform, wrench, pressure gauge on inlet and outlet and antibacterial and antimicrobial filter cartridge centralizing ring.

### Set includes:

- 3 x 10" BigBlue filter housings
- metal platform
- 2 x pressure gauges
- 2 x nickel plated extensions for pressure gauges
- wrench
- 3 x antibacterial and antimicrobial filter cartridge centralizing rings
- instruction
- color box



Artikuls / Артикул / Code	Modelis / Модель / Model	Izmērs / Размер / Size	Vītne / Резьба / Thread	Iepak. gab. / Кол-во упак. / Packing pcs.	*Cena / Price / Цена €
59168	HHBB10B	10"	1"	1	218,27



### HHBB10B sērijas specifikācija:

Tipa: zils  
Izmērs: 10" BigBlue  
Pieslēgumu vītņu diametri: 1"  
Vītņu tips: BSP (British Standard Pipe), misiņš  
Atgaisotājs: misiņš  
Gumijas blīves: 1  
Darba spiediens: līdz 6 bar  
Minimālā darba temperatūra: 2°C  
Maksimālā darba temperatūra: 45°C  
Izmērs ar rāmi (Augst. x Plat. x Dziļ.): 500 x 540 x 220 (mm)  
Atbilstība FDA CFR Title 21  
Sertifikācija WRAS pie 23°C  
Sertifikācija NSF  
Ražots ES

### Спецификация серии HHBB10B

Тип: синий  
Размер: 10" BigBlue  
Диаметры подключений: 1"  
Тип резьбы: BSP (British Standard Pipe), латунь  
Воздушный клапан: латунь  
Уплотнительные кольца: 1  
Рабочее давление: до 6 бар  
Минимальная рабочая температура: 2°C  
Максимальная рабочая температура: 45°C  
Размер с рамой (Выс. x Шир. x Глуб.): 500 x 540 x 220 (мм)  
Соответствие FDA CFR Title 21  
Сертификация при 23°C WRAS  
Сертификация NSF  
Произведено в ЕС

### HHBB10B series specification:

Type: blue  
Size: 10" BigBlue  
Connection diameters: 1"  
Thread type: BSP (British Standard Pipe), brass  
Pressure relief vent: brass  
O-Rings: 1  
Operation pressure: up to 6 bar  
Minimum working temperature: 2°C  
Maximum working temperature: 45°C  
Dimensions with metal platform (H x W x L): 500 x 540 x 220 (mm)  
FDA CFR Title 21 compliance  
WRAS certified for 23°C only  
NSF certified  
Made in EU

### Saisfītas preces / Соответствующие товары / Related products

59961Z	59016Z	59018P	59018	59976	59976A	59025
OR-N-1524X57 Gumijas blīve / Уплотнительное кольцо / O-rings	FXWR1BB-BL Atslēga filtra korpusam / Filter housing wrench	FXBRBBP-B Plastmasas kronšteins / Plastic mounting bracket	FXBRBB Metāla kronšteins / Metal mounting bracket	KCGA-1 Manometrs / Манометр / Pressure gauge	KCGA-1-E2 Manometra KCGA-1 pāreja / Adaptor for pressure gauge KCGA-1	NI-412-CENT-GR-AB Bakteriostatiskais centr. gredzens / Переход для манометра / Antibacterial and antimicrobial filter cartridge centralizing ring

## 20" BigBlue Filtru komplekti aukstajam ūdenim Aquafilter ННВВ20В sērijas 20" BIGBLUE СЕРИИ АQUAFILTER КОМПЛЕКТЫ ФИЛЬТРОВ ДЛЯ ХОЛОДНОЙ ВОДЫ ННВВ20В 10" BIGBLUE FILTER SETS FOR COLD WATER AQUAFILTER ННВВ20В SERIES

\* Ieteicamā mazumtirdzniecības cena ar PVN par 1 gab. / Recommended price with VAT for 1 pcs. / Рекомендуемая цена с НДС за 1 шт.



### Vispārīgs apraksts:

20" BigBlue trīs korpusu filtrācijas sistēmas komplekts: korpusi ar zilām kolbām, atgaisotājiem un misiņa vītņu ieliktņiem, metāla rāmi, atslēgu, manometriem uz ūdens ieejas un izejas un bakteriostatiskiem centralizācijas gredzeniem.

### Komplektācija:

- 3 x 20" BigBlue tipa filtra korpusi
- metāla rāmis
- 2 x manometri
- 2 x manometru niķelēti pagarinātāji
- atslēga
- 3 x bakteriostatiskie centralizācijas gredzeni
- instrukcija
- kartona iepakojums

### Общее описание:

20" BigBlue комплект трехкорпусной фильтрационной системы: корпуса с синими колбами, воздушными клапанами и латунными резьбовыми вставками, металлической рамой, ключом, манометрами на входе и выходе воды и бактериостатическими централизионными кольцами.

### Комплектация:

- 3 x 20" корпуса фильтров BigBlue
- металлическая рама
- 2 x манометры
- 2 x никелированные удлинители для манометров
- ключ
- 3 x бактериостатические централизионные кольца
- инструкция
- картонная упаковка

### General description:

20" BigBlue high efficiency three-stage whole house in-line filtration system set: housings with blue sumps, pressure relief valves and brass connection inserts, metal platform, wrench, pressure gauge on inlet and outlet and antibacterial and antimicrobial filter cartridge centralizing ring.

### Set includes:

- 3 x 20" BigBlue filter housings
- metal platform
- 2 x pressure gauges
- 2 x nickel plated extensions for pressure gauges
- wrench
- 3 x antibacterial and antimicrobial filter cartridge centralizing rings
- instruction
- color box



Artikuls / Артикул / Code	Modelis / Модель / Model	Izmērs / Размер / Size	Vītne / Резьба / Thread	Iepak. gab. / Кол-во упак. / Packing pcs.	*Cena / Price / Цена €
59169	ННВВ20В	20"	1"	1	247,08

### ННВВ20В sērijas specifikācija:

Tipa: zils  
Izmērs: 20" BigBlue  
Pieslēgumu vītņu diametri: 1"  
Vītņu tips: BSP (British Standard Pipe), misiņš  
Atgaisotājs: misiņš  
Gumijas blīves: 1  
Darba spiediens: līdz 6 bar  
Minimālā darba temperatūra: 2°C  
Maksimālā darba temperatūra: 45°C  
Izmērs ar rāmi (Augst. x Plat. x Dziļ.): 720 x 540 x 220 (mm)  
Atbilstība FDA CFR Title 21  
Sertifikācija WRAS pie 23°C  
Sertifikācija NSF  
Ražots ES

### Спецификация серии ННВВ20В

Тип: синий  
Размер: 20" BigBlue  
Диаметры подключений: 1"  
Тип резьбы: BSP (British Standard Pipe), латунь  
Воздушный клапан: латунь  
Уплотнительные кольца: 1  
Рабочее давление: до 6 bar  
Минимальная рабочая температура: 2°C  
Максимальная рабочая температура: 45°C  
Размер с рамой (Выс. x Шир. x Глуб.): 720 x 540 x 220 (мм)  
Соответствие FDA CFR Title 21  
Сертификация при 23°C WRAS C  
Сертификация NSF  
Произведено в ЕС

### ННВВ20В series specification:

Type: blue  
Size: 20" BigBlue  
Connection diameters: 1"  
Thread type: BSP (British Standard Pipe), brass  
Pressure relief vent: brass  
O-Rings: 1  
Operation pressure: up to 6 bar  
Minimum working temperature: 2°C  
Maximum working temperature: 45°C  
Dimensions with metal platform (H x W x L): 720 x 540 x 220 (mm)  
FDA CFR Title 21 compliance  
WRAS certified for 23°C only  
NSF certified  
Made in EU

### Saistītas preces / Соответствующие товары / Related products

59961Z	59016Z	59018P	59018	59976	59976A	59025
OR-N-1524X57 Gumijas blīve / Уплотнительное кольцо / O-rings	FXWR1BB-BL Atslēga filtra korpusam / Filter housing wrench	FXBRBBP-B Plastmasas kronšteins / Plastic mounting bracket	FXBRBB Metāla kronšteins / Metal mounting bracket	KCGA-1 Manometrs / Манометр / Pressure gauge	KCGA-1-E2 Manometra KCGA-1 pāreja / Adaptor for pressure gauge KCGA-1	NI-412-CENT-GR-AB Bakteriostatiskais centr. gredzens / Antibacterial and antimicrobial filter cartridge centralizing ring

## 10" Filtru korpusi aukstajam ūdenim Aquafilter EG14CWAQ-4 sērijas 10" КОРПУСЫ ФИЛЬТРОВ ДЛЯ ХОЛОДНОЙ ВОДЫ СЕРИИ AQUAFILTER EG14CWAQ-4 10" FILTER HOUSINGS FOR COLD WATER AQUAFILTER EG14CWAQ-4 SERIES

\* Ieteicamā mazumtirdzniecības cena ar PVN par 1 gab. / Recommended price with VAT for 1 pcs. / Рекомендуемая цена с НДС за 1 шт.



Made in EU

### Vispārīgs apraksts:

10" filtra korpus ar caurspīdīgu kolbu tiek aprīkots ar divām gumijas blīvēm galvā un kolbā.

### Komplektācija:

- 10" filtra korpus

### Общее описание:

10" корпус фильтра с прозрачной колбой, оснащен двумя уплотнительными кольцами в крышке и на колбе.

### Комплектация:

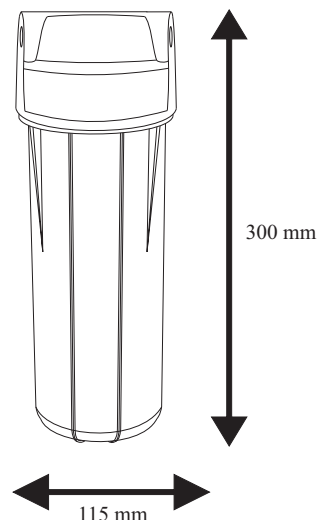
- 10" корпус фильтра.

### General description:

10" filter housing with transparent sump, equipped with two O-rings, one inside filter head, second on filter sump.

### Set includes:

- 10" filter housing



Artikuls / Артикул / Code	Modelis / Модель / Model	Izmērs / Размер / Size	Vītne / Резьба / Thread	Iepak. gab. / Кол-во упак. / Packing pcs.	*Cena / Price / Цена €
59133	EG14CWAQ-4	10"	1/4"	12	7,89

### EG14CWAQ-4 sērijas specifikācija:

Tips: caurspīdīgs  
Izmērs: 10"  
Pieslēgumu vītņu diametri: 1/4"  
Vītņu tips: NPT (National Pipe Thread)  
Gumijas blīves: 2  
Darba spiediens: līdz 6 bar  
Minimālā darba temperatūra: 2°C  
Maksimālā darba temperatūra: 23°C  
Izmērs (Augst. x Diam.): 300 x 115 (mm)  
Atbilstība FDA CFR Title 21  
Sertifikācija NSF  
Ražots ES

### Спецификация серии EG14CWAQ-4

Тип: прозрачный  
Размер: 10"  
Диаметры подключений: 1/4"  
Тип резьбы: NPT (National Pipe Thread)  
Уплотнительные кольца: 2  
Рабочее давление: до 6 бар  
Минимальная рабочая температура: 2°C  
Максимальная рабочая температура: 23°C  
Размер (Выс. Д diam.): 300 x x 115 (mm)  
Соответствие FDA CFR Title 21  
Сертификация NSF  
Произведено в ЕС

### EG14CWAQ-4 series specification:

Type: transparent  
Size: 10"  
Connection diameters: 1/4"  
Thread type: NPT (National Pipe Thread)  
O-Rings: 2  
Operation pressure: up to 6 bar  
Minimum working temperature: 2°C  
Maximum working temperature: 23°C  
Dimensions (H x OD): 300 x 115 (mm)  
FDA CFR Title 21 compliance  
NSF certified  
Made in EU

### Saistītas preces / Соответствующие товары / Related products



59960



59001

OR-H10-1  
Gumijas blīves komplekts /  
Комплект уплотнительных колец /  
Set of O-rings

FXWR1-BL  
Atslēga filtra korpusam /  
Ключ для корпуса фильтра /  
Filter housing wrench



59010P

FXBR1PB  
Plastmasas kronšteins /  
Пластмассовый кронштейн /  
Plastic mounting bracket



59011

FXBR2PN  
Dubultais plastmasas kronšteins /  
Двойной пластм. кронштейн /  
Double plastic mounting bracket



59012

FXBR3PN  
Trīskāršais plastm. kronšteins /  
Трёхкратный пластм. кронштейн /  
Triple plastic mounting bracket



59024

NI-212-CENT-GR-AB  
Bakteriastātisks centr. gredzens /  
Бактериостат. центр. кольцо /  
Antibacterial and antimicrobial  
filter cartridge centralizing ring



59013

FXBR3-B  
Trīskāršais plastm. kronšteins /  
Трёхкратный пластм. кронштейн /  
Triple plastic mounting bracket

FXBR3PN-IW  
2.1/2" x 2" FXBR3-B ieliktnis /  
2.1/2" x 2" FXBR3-B вкладыш /  
2.1/2" x 2" FXBR3-B insert



\*

## 10" Filtru korpusi aukstajam ūdenim Aquafilter EG14WWAQ-4 sērijas 10" КОРПУСЫ ФИЛЬТРОВ ДЛЯ ХОЛОДНОЙ ВОДЫ СЕРИИ AQUAFILTER EG14WWAQ-4 10" FILTER HOUSINGS FOR COLD WATER AQUAFILTER EG14WWAQ-4 SERIES

\* Ieteicamā mazumtirdzniecības cena ar PVN par 1 gab. / Recommended price with VAT for 1 pcs. / Рекомендуемая цена с НДС за 1 шт.



Made in EU



### Vispārīgs apraksts:

10" filtra korpus ar baltu kolbu tiek aprīkots ar divām gumijas blīvēm galvā un kolbā.

### Komplektācija:

- 10" filtra korpus

### Общее описание:

10" корпус фильтра с белой колбой, оснащен двумя уплотнительными кольцами в крышке и на колбе.

### Комплектация:

- 10" корпус фильтра.

### General description:

10" filter housing with white sump, equipped with two O-rings, one inside filter head, second on filter sump.

### Set includes:

- 10" filter housing



Artikuls / Артикул / Code	Modelis / Модель / Model	Izmērs / Размер / Size	Vītne / Резьба / Thread	Iepak. gab. / Кол-во упак./ Packing pcs.	*Cena / Price / Цена €
59134	EG14WWAQ-4	10"	1/4"	12	7,95

### EG14WWAQ-4 sērijas specifikācija:

Tipa: balts  
Izmērs: 10"  
Pieslēgumu vītņu diametri: 1/4"  
Vītņu tips: NPT (National Pipe Thread)  
Gumijas blīves: 2  
Darba spiediens: līdz 6 bar  
Minimālā darba temperatūra: 2°C  
Maksimālā darba temperatūra: 23°C  
Izmērs (Augst. x Diam.): 300 x 115 (mm)  
Atbilstība FDA CFR Title 21  
Sertifikācija NSF  
Ražots ES

### Спецификация серии EG14WWAQ-4

Тип: белый  
Размер: 10"  
Диаметры подключений: 1/4"  
Тип резьбы: NPT (National Pipe Thread)  
Уплотнительные кольца: 2  
Рабочее давление: до 6 бар  
Минимальная рабочая температура: 2°C  
Максимальная рабочая температура: 23°C  
Размер (Выс. Диаметр.): 300 x 115 (mm)  
Соответствие FDA CFR Title 21  
Сертификация NSF  
Произведено в ЕС

### EG14WWAQ-4 series specification:

Type: white  
Size: 10"  
Connection diameters: 1/4"  
Thread type: NPT (National Pipe Thread)  
O-Rings: 2  
Operation pressure: up to 6 bar  
Minimum working temperature: 2°C  
Maximum working temperature: 23°C  
Dimensions (H x OD): 300 x 115 (mm)  
FDA CFR Title 21 compliance  
NSF certified  
Made in EU

### Saistītas preces / Соответствующие товары / Related products



59960

#### OR-H10-1

Gumijas blīves komplekts /  
Комплект уплотнительных колец /  
Set of O-rings



59001

#### FXWR1-BL

Atslēga filtra korpusam /  
Ключ для корпуса фильтра /  
Filter housing wrench



59010P

#### FXBR1PB

Plastmasas kronšteins /  
Пластмассовый кронштейн /  
Plastic mounting bracket



59011

#### FXBR2PN

Dubultais plastmasas kronšteins /  
Двойной пластм. кронштейн /  
Double plastic mounting bracket



59012

#### FXBR3PN

Trīskāršais plastm. kronšteins /  
Тройной пластм. кронштейн /  
Triple plastic mounting bracket



59024

#### NI-212-CENT-GR-AB

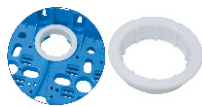
Bakteriastātisks centr. gredzens /  
Бактериостат. центр. кольцо /  
Antibacterial and antimicrobial  
filter cartridge centralizing ring



59013

#### FXBR3-B

Trīskāršais plastm. kronšteins /  
Тройной пластм. кронштейн /  
Triple plastic mounting bracket



\*

#### FXBR3PN-IW

2.1/2" x 2" FXBR3-B ieliktnis /  
2.1/2" x 2" FXBR3-B вкладыш /  
2.1/2" x 2" FXBR3-B insert

## 2.5"x12" Filtru korpusi aukstajam ūdenim Aquafilter YT-25 sērijas 2.5"x12" КОРПУСЫ ФИЛЬТРОВ ДЛЯ ХОЛОДНОЙ ВОДЫ СЕРИИ АQUAFILTER YT-25 2.5"x12" FILTER HOUSINGS FOR COLD WATER AQUAFILTER YT-25 SERIES

\* Ieteicamā mazumtirdzniecības cena ar PVN par 1 gab. / Recommended price with VAT for 1 pcs. / Рекомендуемая цена с НДС за 1 ум.



Made in EU

### Vispārīgs apraksts:

2.5" x 12" filtra korpus ar baltu kolbu tiek aprīkots ar divām gumijas blīvēm galvā un kolbā. Var būt izmantots RO sistēmās un zem izlietnes filtrācijas sistēmās.

### Komplektācija:

- 2.5" x 12" filtra korpus

### Общее описание:

2.5" x 12" корпус фильтра с белой колбой, оснащен двумя уплотнительными кольцами в крышке и на колбе. Может быть использован в системах Обратного Осмоса или в фильтрационных системах под кухонную мойку.

### Комплектация:

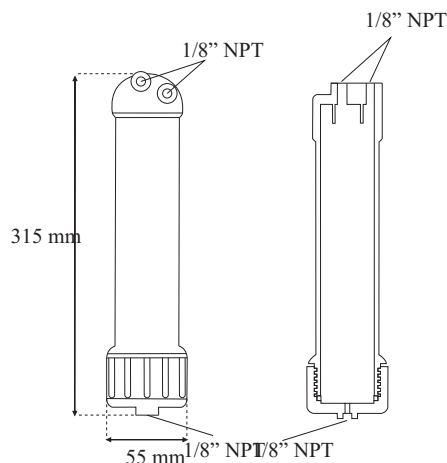
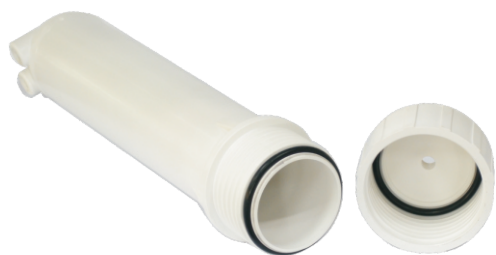
- 2.5" x 12" корпус фильтра

### General description:

2.5" x 12" filter housing with white sump, equipped with two O-rings, one inside filter head, second on filter sump. Applied in Reverse Osmosis systems or in undersink drinking water filtration systems.

### Set includes:

- 2.5" x 12" filter housing



Artikuls / Артикул / Code	Modelis / Модель / Model	Izmērs / Размер / Size	Vītne / Резьба / Thread	Iepak. gab. / Кол-во упак./ Packing pcs.	*Cena / Price / Цена €
59006	YT-25	2.5"x12"	1/8"	28	9,02

### YT-25 sērijas specifikācija:

Tips: balts  
Izmērs: 2,5" x 12"  
Pieslēgumu vītņu diametri: 3 x 1/8"  
Vītņu tips: NPT (National Pipe Thread)  
Gumijas blīves: 2  
Darba spiediens: līdz 6 bar  
Minimālā darba temperatūra: 2°C  
Maksimālā darba temperatūra: 45°C  
Izmērs (Augst. x Diam.): 315 x 55 (mm)  
Atbilstība FDA CFR Title 21  
Ražots ES

### Спецификация серии YT-25

Тип: белый  
Размер: 2,5" x 12"  
Диаметры подключений: 3 x 1/8"  
Тип резьбы: NPT (National Pipe Thread)  
Уплотнительные кольца: 2  
Рабочее давление: до 6 bar  
Минимальная рабочая температура: 2°C  
Максимальная рабочая температура: 45°C  
Размер (Выс. Диаметр.): 315 x 55 (mm)  
Соответствие FDA CFR Title 21  
Произведено в ЕС

### YT-25 series specification:

Type: white  
Size: 2.5" x 12"  
Connection diameters: 3 x 1/8"  
Thread type: NPT (National Pipe Thread)  
O-Rings: 2  
Operation pressure: up to 6 bar  
Minimum working temperature: 2°C  
Maximum working temperature: 45°C  
Dimensions (H x OD): 315 x 55 (mm)  
FDA CFR Title 21 compliance  
Made in EU

### Saistītas preces / Сопутствующие товары / Related products



59968

OR-N-630x40

Gumijas blīve /  
Уплотнительное кольцо /  
O-rings



59001M

FXWR

Atslēga filtra korpusam /  
Filter housing wrench



59980

AQ-A4ME2-CV-W

Pretvārsts-līkums /  
Обратный клапан-уголок /  
Elbow check valve



59881

AQ-A4ME2-W

Līkums /  
Уголок /  
Elbow

## Mehāniskais filtrs ar nerūsējošā tērauda sieta kārtridžu, HSH 1 sērija Механический фильтр с сетчатым картриджем из нержавеющей стали, HSH 1 серия Mechanical filter with stainless steel mesh cartridge, HSH 1 series

\* Ieteicamā mazumtirdzniecības cena ar PVN par 1 gab. / Recommended price with VAT for 1 pcs. / Рекомендуемая цена с НДС за 1 шт.



Made in EU



### Vispārīgs apraksts:

Filtru izmanto iepriekšējai mehāniskai filtrēšanai pirms ūdens attīrīšanas sistēmām. Aizsargā sadzīves tehniku no mehāniskiem piesārņojumiem, piemēram, dūņu, smilšu, nogulsņēšanās. Filtrs ir aprīkots ar drenāžas vārstu, kas ļauj ātri un ērti iztīrīt filtru no iekšpusē uzkrātajiem piesārņotājiem (neizņemot kārtridžu). Papildu filtra priekšrocība ir spiediena sensora klātbūtne, kas nosaka kārtridža piesārņojuma pakāpi. Filtrs tiek pārdots komplektā ar atkārtoti lietojamu kārtridžu. Korpusa materiāls: augstas kvalitātes misiņš un hroma sakausējums.

### Komplektācija:

- Atkārtoti lietojams kārtridžs
- instrukcija
- manometrs
- iztukšošanas vārsts

### Общее описание:

Фильтр используется для предварительной механической фильтрации перед системами очистки воды. Защищает бытовую технику от осаждения механических загрязнений таких как: ил, песок. Фильтр оснащён спускным клапаном, который позволяет на быструю и простую очистку фильтра от залившихся внутри загрязнений (без необходимости зынимания картриджа). Дополнительным преимуществом фильтра является наличие датчика давления, который определяет степень загрязнения картриджа. Фильтр продаётся в комплекте с картриджем многоразового использования. Материал корпуса: высококачественный сплав из латуни и црома

### Комплектация:

- Фильтр с картриджем многоразового использования
- инструкция монтажа
- манометр
- спускной клапан

### General description:

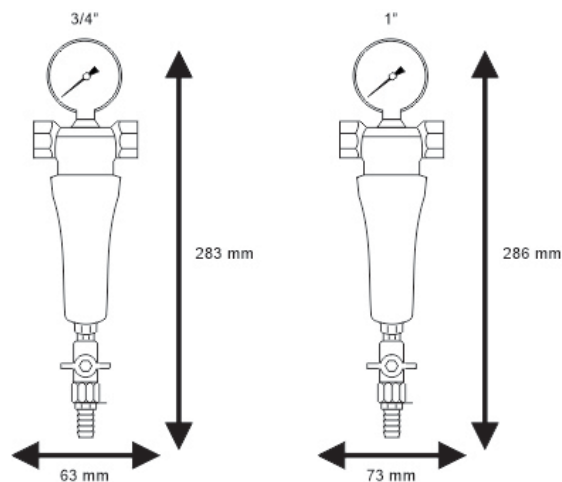
This filter is used for pre-filtration of sediments in water before passing through specialized sets of cartridges. It protects household appliances against sediment build up caused by silt and sand. It is equipped with drain valve allowing for quick and easy contaminant release (without the need to remove cartridge from filter). In addition, the filter features built-in pressure gauge indicating cartridge contamination level. Filter is offered together. Housing material: high quality brass and nickel alloy

### Set includes:

- Reusable cartridge filter
- installation instructions
- pressure gauge
- bleed valve



Artikuls / Артикул / Code	Modelis / Модель / Model	Izmērs / Размер / Size	Vītne / Резьба / Thread	*Cena / Price / Цена €
58201	FHMB12	55 x 290 mm	1/2"	35,10
58202	FHMB34	63 x 283 mm	3/4"	41,27
58203	FHMB1	73 x 286 mm	1"	44,71



### HSH 1 sērijas specifikācija:

Tipa: Nīkēlis  
Izmērs: 63 x 283 mm / 73 x 286 mm / 55 x 290 mm  
Pieslēgumu vītņu diametri: 3/4" / 1" / 1/2"  
Vītņu tips: NPT (National Pipe Thread)  
Gumijas blīves: 1  
Darba spiediens: līdz 8 bar  
Minimālā darba temperatūra: 2°C  
Maksimālā darba temperatūra: 100°C  
Ražots ES

### Спецификация серии HSH 1

Тип: Никель  
Размер: 63 x 283 мм / 73 x 286 мм / 55 x 290 мм  
Диаметр соединительной резьбы: 3/4"/1" / 1/2"  
Тип резьбы: NPT (национальная трубная резьба)  
Резиновые прокладки: 1  
Рабочее давление: до 8 бар  
Минимальная рабочая температура: 2°C  
Максимальная рабочая температура: 100°C  
Сделано в ЕС

### HSH 1 series specification:

Type: Nickel  
Size: 63 x 283 mm / 73 x 286 mm / 55 x 290 mm  
Connection thread diameters: 3/4" / 1" / 1/2"  
Thread type: NPT (National Pipe Thread)  
Rubber gaskets: 1  
Working pressure: up to 8 bar  
Minimum working temperature: 2°C  
Maximum working temperature: 100°C  
Made in the EU

## Filtru komplekti aukstajam ūdenim Aquafilter FHPRa sērijas КОМПЛЕКТЫ ФИЛЬТРОВ ДЛЯ ХОЛОДНОЙ ВОДЫ СЕРИИ AQUAFILTER FHPRa FILTER SETS FOR COLD WATER AQUAFILTER FHPRaSERIES

\* Ieteicamā mazumtirdzniecības cena ar PVN par 1 gab. / Recommended price with VAT for 1 pcs. / Рекомендуемая цена с НДС за 1 ум.



Made in EU



### Vispārīgs apraksts:

Polifosfāta granulas ūdens atrodamos ūdenī kalcija un magnija jonus ar nātrija polifosfāta slāni, pēc kā neveidojas kaļķakmens. Pasargā sadzīves iekārtas no cietības sāļiem un palielina mazgāšanas līdzekļu efektivitāti. Uzmanību!!! Polifosfāta granulas nav paredzētas dzeramajam ūdenim.

### Общее описание:

Фильтры для стиральных машин содержат гранулы полифосфата. Находящиеся в воде ионы кальция и магния проходя через засыпку покрываются слоем полифосфата натрия, в следствии чего накипь не образуется. Внимание!!! Картриджи не предназначены для фильтрации питьевой воды.

### General description:

Filter filled with polyphosphate media that changes into calcium orthophosphate in contact with water which prevents calcium sediment in dishwashers, washing machines, plumbing and water distribution systems. Attention!!! Cannot be used for drinking water applications.

### Komplektācija:

- filtra korpus
- filtrācijas ieburums
- kartona iepakojums

### Комплектация:

- корпус фильтра
- фильтрационный элемент
- картонная упаковка

### Set includes:

- filter housing
- filtration media
- color box



Artikuls / Артикул / Code	Modelis / Модель / Model	Vītne / Резьба / Thread	Iepak. gab. / Кол-во упак. / Packing pcs.	*Cena / Price / Цена €
59560	FHPRa	3/4"	10	8,55

### FHPRa sērijas specifikācija:

Tip: caurspīdīgs  
Izmērs:  
Pieslēgumu vītņu diametri: 2 x 3/4"  
Vītņu tips: BSP (British Standard Pipe), misiņš  
Gumijas blīves: 1  
Darba spiediens: līdz 6 bar  
Minimālā darba temperatūra: 2°C  
Maksimālā darba temperatūra: 45°C  
Izmērs (Augst. x Diam.):  
Atbilstība FDA CFR Title 21  
Ražots ES

### Спецификация серии FHPRa

Тип: прозрачный  
Размер:  
Диаметры подключений: 2 x 3/4"  
Тип резьбы: BSP (British Standard Pipe), латунь  
Уплотнительные кольца: 1  
Рабочее давление: до 6 bar  
Минимальная рабочая температура: 2°C  
Максимальная рабочая температура: 45°C  
Размер (Выс. x Диамет.):  
Соответствие FDA CFR Title 21  
Произведено в ЕС

### FHPRa series specification:

Type: transparent  
Size:  
Connection diameters: 2 x 3/4"  
Thread type: BSP (British Standard Pipe), brass  
O-Rings: 1  
Operation pressure: up to 6 bar  
Minimum working temperature: 2°C  
Maximum working temperature: 45°C  
Dimensions (H x OD):  
FDA CFR Title 21 compliance  
Made in EU

### Saistītas preces / Соответствующие товары / Related products



60311

Polifosfāta granulas 300 g. /  
Гранулы полифосфата 300 g. /  
Polyphosphate granules 300 g.

Polifosfāta granulas pārklāj atrodošus ūdenī kalcija un magnija jonus ar nātrija polifosfāta slāni, pēc kā neveidojas kaļķakmens. Pasargā sadzīves iekārtas no cietības sāļiem un palielina mazgāšanas līdzekļu efektivitāti.

**Uzmanību!!! Polifosfāta granulas nav paredzētas dzeramajam ūdenim.**

\*Cena / Price / Цена €  
4,15



## Dzeramā ūdens trīs pakāpju filtrācijas sistēma Aquafilter FP3-2 ТРЕХСТУПЕНЧАТАЯ СИСТЕМА ФИЛЬТРАЦИИ ПИТЬЕВОЙ ВОДЫ AQUAFILTER FP3-2 THREE-STAGES DRINKING WATER FILTRATION SYSTEM AQUAFILTER FP3-2

\* Ieteicamā mazumtirdzniecības cena ar PVN par 1 gab. / Recommended price with VAT for 1 pcs. / Рекомендуемая цена с НДС за 1 шт.



### Vispārīgs apraksts:

Trīspakāpju filtrācijas sistēma tiek aprīkota ar trīs kārtiņdižiem, kas attīra ūdeni no mehāniskiem piemaisījumiem (smiltīm, dūpām, rūsas un suspendētām vielām), hlora, pesticīdiem un organiskajām vielām, uzlabo ūdens smaržu un garšu. Ir iespēja izmantot dažādas kārtiņdižu kombinācijas. Filtrācijas sistēma tiek uzstādīta zem izlietnes.

### Общее описание:

Трехступенчатая система фильтрации воды оборудована тремя картриджами, которые очищают воду от механических примесей (песка, ржавчины и других взвешенных веществ), хлора, пестицидов и органических веществ, улучшает вкус и запах воды. Есть возможность использовать разные комбинации картриджей. Система фильтрации устанавливается под раковиной.

### General description:

Three-stage water filtration system includes three filter cartridges, which removes sediments such as sand, silt, rust, suspended solids as well as free chlorine, certain pesticides and organic compounds. Improves taste and aroma of filtered water. It has a wide range of interchangeable cartridges, one can freely configure the system according to your needs. It can be placed undercounter.

### Komplektācija:

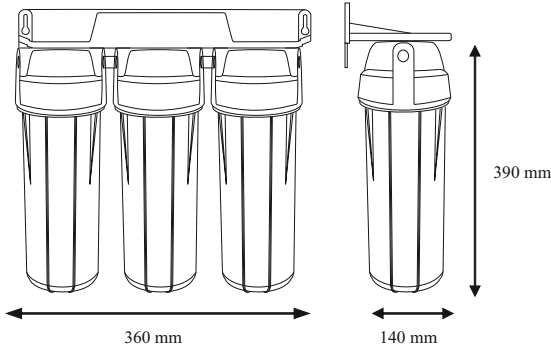
- FCPS5 mehāniskais kārtiņdižs, 5 mkm
- FCCBL kārtiņdižs no aktivētās ogles bloka
- FCPS1 mehāniskais kārtiņdižs, 1 mkm
- hromēts misiņa krāns ar keramisko kartridžu filtrētām ūdenim.
- nepieciešamie pieslēgumi
- atslēga
- kartona iepakojums

### Комплектация:

- FCPS5 механический картридж, 5 мкм
- FCCBL картридж из угольного блока
- FCPS1 механический картридж, 1 мкм
- хромированный латунный кран с керамическим картриджем для фильтрованной воды.
- необходимые подключения
- ключ
- картонная упаковка

### Set includes:

- FCPS5 sediment cartridge, 5 mkm
- FCCBL activated carbon block cartridge
- FCPS1 sediment cartridge, 1 mkm
- chrome plated brass faucet for filtered water with ceramic ball
- necessary connections
- wrench
- color box



Artikuls / Артикул / Code	Modelis / Модель / Model	Izmērs / Размер / Size	Filt. pakāpes / Ур. фильтр. / Filtr. stages	Iepak. gab. / Кол-во упак. / Packing pcs.	*Cena / Price / Цена €
59131	FP3-2	10"	3	1	63,43

### FP3-2 sērijas specifikācija:

Pieslēgšanas adapteris ūdensvadam: 1/2"  
Filtrāciju pakāpes: 3  
Kārtiņdižu kalpošanas ilgums: 3 - 6 mēneši  
Darba spiediens: līdz 6 bar  
Minimālā darba temperatūra: 2°C  
Maksimālā darba temperatūra: 45°C  
Izmērs (Augst. x Plat. x Dziļ.): 390 x 360 x 140 (mm)  
Ražots no FDA CFR-21 atbilstošiem materiāliem  
Ražots ES

### Спецификация серии FP3-2

Адаптер для подключения к водопроводу: 1/2"  
Степени фильтрации: 3  
Срок службы картриджей: 3 - 6 месяцев  
Рабочее давление: до 6 бар  
Минимальная рабочая температура: 2°C  
Максимальная рабочая температура: 45°C  
Размер (Выс. Гл.): 390 x Шир. x x 360 x 140 (mm)  
Произведено из материалов соответствующих FDA CFR-21  
Произведено в ЕС

### FP3-2 series specification:

Tap water connection: 1/2"  
Filtration stages: 3  
Filter cartridge service life: 3 - 6 months  
Working pressure: up to 6 bar  
Minimal working temperature: 2°C  
Maximum working temperature: 45°C  
Size (Height x Width x Depth): 390 x 360 x 140 (mm)  
Made from materials FDA CFR-21 compliant  
Made in EU

### Saistītas preces / Соответствующие товары / Related products



59960

#### OR-H10-1

Gumijas blīves komplekts /  
Комплект уплотнительных колец /  
Set of O-rings



59001

#### FXWR1-BL

Atslēga filtra korpusam /  
Ключ для корпуса фильтра /  
Filter housing wrench



59024

#### NI-212-CENT-GR-AB

Bakteriastātisks centr. gredzens /  
Бактериостат. центр. кольцо /  
Antibacterial and antimicrobial  
filter cartridge centralizing ring

## Dzeramā ūdens trīs pakāpju filtrācijas sistēma Aquafilter FP3-K1 ТРЕХСТУПЕНЧАТАЯ СИСТЕМА ФИЛЬТРАЦИИ ПИТЬЕВОЙ ВОДЫ AQUAFILTER FP3-K1 THREE-STAGE DRINKING WATER FILTRATION SYSTEM AQUAFILTER FP3-K1

*\* Ieteicamā mazumtirdzniecības cena ar PVN par 1 gab. / Recommended price with VAT for 1 pcs. / Рекомендуемая цена с НДС за 1 шт.*



Made in EU

### Vispārīgs apraksts:

Trīspakāpju filtrācijas sistēma tiek aprīkota ar trīs kārtiņiem, kas attīra ūdeni no mehāniskiem piemaisījumiem (smiltīm, dūņām, rūsas un suspendētām vielām), hlora, pesticīdiem un organiskajām vielām, smagiem metāliem, sērūdeņraža, atdzelzo un mīkstina ūdeni, uzlabo ūdens smaržu un garšu.

Ir iespēja izmantot dažādas kārtiņu kombinācijas. Filtrācijas sistēma tiek uzstādīta zem izlietnes.

### Komplektācija:

- FCPS5 mehāniskais kārtiņš, 5 mkm
- FCCST2 atdzelžošanas un mīkstināšanas kārtiņš
- FCCBKDF kārtiņš no granulētas aktivētās kokosriekstu čaulas ogles ar KDF
- Hromēts misiņa krāns filtrētam ūdenim ar keramisko kārtiņu.
- Nepieciešamie pieslēgumi
- Atslēga
- Kartona iepakojums

### Общее описание:

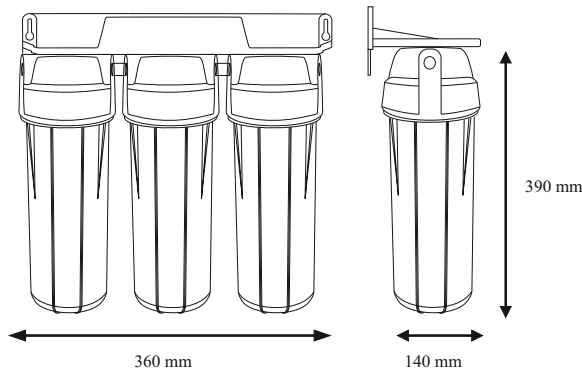
Трехступенчатая фильтрационная система оборудована тремя картриджами, которые очищают воду от механических примесей (песка, ржавчины и других взвешенных веществ), хлора, пестицидов, органических веществ, тяжелых металлов, сероводорода, обезжелезивает и умягчает, улучшает вкус и запах воды.

Есть возможность использовать разные комбинации картриджей.

Система фильтрации устанавливается под раковиной.

### Комплектация:

- FCPS5 механический картридж, 5 мкм
- FCCST2 картридж для обезжелезствания и умягчения
- FCCBKDF картридж с гранулированным углем с добавкой KDF
- Хромированный латунный кран с керамическим картриджем для фильтрованной воды.
- Необходимые подключения
- Ключ
- картонная упаковка



### General description:

Three-stage water filtration system includes three filter cartridges, which removes sediments such as sand, silt, rust, suspended solids as well as free chlorine, certain pesticides and organic compounds, hydrogen sulfide, heavy metals, removes iron and softens water.

It has a wide range of interchangeable cartridges, one can freely configure the system according to your needs. It can be placed undercounter.

### Set includes:

- FCPS5 sediment cartridge, 5 mkm
- FCCST2 two-stage water softening and iron removing filter cartridge
- FCCBKDF cartridges filled with coconut shell activated carbon and KDF
- chrome plated brass faucet for filtered water with ceramic ball
- necessary connections
- wrench
- color box



Artikuls / Артикул / Code	Modelis / Модель / Model	Izmērs / Размер / Size	Filt. pakāpes / Ур. филтвр. / Filtr. stages	Iepak. gab. / Кол-во упак. / Packing pcs.	*Cena / Price / Цена €
59131-1	FP3-K1	10"	3	1	79,18

### FP3-K1 sērijas specifikācija:

Pieslēgšanas adapteris ūdens padevei: 1/2"  
Filtrāciju pakāpes: 3  
Kārtiņu kalpošanas ilgums: 3 - 6 mēneši  
Darba spiediens: līdz 6 bar  
Minimālā darba temperatūra: 2°C  
Maksimālā darba temperatūra: 45°C  
Izmērs (Augst. x Plat. x Dziļ.): 390 x 360 x 140 (mm)  
Ražots no FDA CFR-21 atbilstošiem materiāliem  
Ražots ES

### Спецификация серии FP3-K1:

Адаптер для подключения к водопроводу: 1/2"  
Степени фильтрации: 3  
Срок службы картриджей: 3 - 6 месяцев  
Рабочее давление: до 6 bar  
Минимальная рабочая температура: 2°C  
Максимальная рабочая температура: 45°C  
Размер (Выс. Гл.): 390 x Шир. x x 360 x 140 (mm)  
Произведено из материалов соответствующих FDA CFR-21  
Произведено в ЕС

### FP3-K1 series specification:

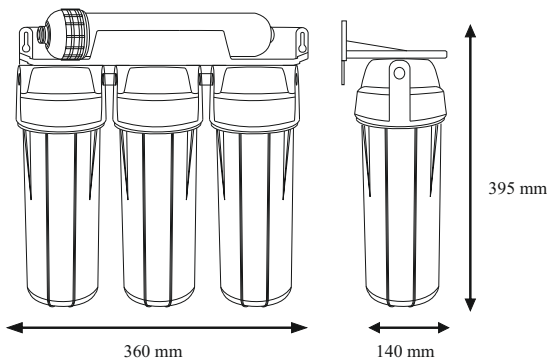
Tap water connection: 1/2"  
Filtration stages: 3  
Filter cartridge service life: 3 - 6 months  
Working pressure: up to 6 bar  
Minimal working temperature: 2°C  
Maximum working temperature: 45°C  
Size (Height x Width x Depth): 390 x 360 x 140 (mm)  
Made from materials FDA CFR-21 compliant  
Made in EU

## Dzeramā ūdens četrpakāpju filtrācijas sistēma ar UF membrānu Aquafilter FP3-HJ-K1 ЧЕТЫРЕХСТУПЕНЧАТАЯ СИСТЕМА ФИЛЬТРАЦИИ ПИТЬЕВОЙ ВОДЫ С УФ МЕМБРАНОЙ AQUAFILTER FP3-HJ-K1 FOUR-STAGE DRINKING WATER UF MEMBRANE FILTRATION SYSTEM AQUAFILTER FP3-HJ-K1

\* Ieteicamā mazumtirdzniecības cena ar PVN par 1 gab. / Recommended price with VAT for 1 pcs. / Рекомендуемая цена с НДС за 1 шт.



Made in EU



### Vispārīgs apraksts:

Četrpakāpju filtrācijas sistēma tiek aprīkota ar trīs kārtiņiem un kapilāro ultrafiltrācijas membrānu attīra ūdeni no mehāniskiem piemaisījumiem (smiltīm, dūņām, rūsas un suspendētām vielām), hlora, pesticīdiem un organiskajām vielām, smagiem metāliem, sērūdeņražā, atdzelžo un mīkstina ūdeni, uzlabo ūdens smaržu un garšu. Kapilārā membrāna attīra ūdeni no piesārņojumiem līdz 0.01 mkm., kā arī no dažādām baktērijām un vīrusiem. Ir iespēja izmantot dažādas kārtiņu kombinācijas. Filtrācijas sistēma tiek uzstādīta zem izlietnes.

### Общее описание:

Четырехступенчатая фильтрационная система оборудована тремя картриджами и капиллярной ультрафильтрационной мембраной, которые очищают воду от механических примесей (песка, ржавчины и других взвешенных веществ), хлора, пестицидов, органических веществ, тяжелых металлов, сероводорода, обезжелезивает и умягчает, улучшает вкус и запах воды. Капиллярная мембрана очищает воду от загрязнений до 0.01 мкм., в том числе от некоторых бактерий и вирусов. Есть возможность использовать разные комбинации картриджей. Система фильтрации устанавливается под раковину.

### General description:

Four-stage water filtration system includes three filter cartridges, which removes sediments such as sand, silt, rust, suspended solids as well as free chlorine, certain pesticides and organic compounds, hydrogen sulfide, heavy metals, removes iron and softens water. Improves taste and aroma of filtered water. UF membrane removes suspended particles up to 0.01 mkm including viruses and bacteria. It has a wide range of interchangeable cartridges, one can freely configure the system according to your needs. Filtration system is placed undercounter.

### Komplektācija:

- FCPS5 mehāniskais kārtiņš, 5 mkm
- FCCST2 atdzelžošanas un mīkstināšanas kārtiņš
- FCCBKDF kārtiņš no granulētas aktivētās kokosriekstu čaulas ogles ar KDF
- TLCHF-2T kapilārā ultrafiltrācijas membrāna
- hromēts misiņa krāns filtrētam ūdenim ar keramisko kārtiņdzi.
- nepieciešamie pieslēgumi
- atslēga
- kartona iepakojums

### Комплектация:

- FCPS5 механический картридж, 5 мкм
- FCCST картридж для обезжелезствания и умягчения
- FCCBKDF картридж с гранулированным углем с добавкой KDF
- TLCHF-2T капиллярная УФ мембрана
- хромированный латунный кран с керамическим картриджем для фильтрованной воды.
- необходимые подключения
- ключ
- картонная упаковка

### Set includes:

- FCPS5 sediment cartridge, 5 mkm
- FCCST2 two-stage water softening and iron removing filter cartridge
- FCCBKDF cartridges filled with coconut shell activated carbon and KDF
- TLCHF-2T hollow fiber UF membrane
- chrome plated brass faucet for filtered water with ceramic ball
- necessary connections
- wrench
- color box



Artikuls / Артикул / Code	Modelis / Модель / Model	Izmērs / Размер / Size	Filt. pakāpes / Ур. филтър. / Filtr. stages	Iepak. gab. / Кол-во упак. / Packing pcs.	*Cena / Price / Цена €
59132	FP3-HJ-K1	10"	4	1	98,55

### FP3-HJ-K1 sērijas specifikācija:

Pieslēgšanas adapteris ūdens padevei: 1/2"  
Filtrācijas pakāpes: 4  
Kārtiņu kalpošanas ilgums: 3 - 6 mēneši  
Kapilārās membrānas kalpošanas ilgums: 6 - 12 mēneši  
Darba spiediens: līdz 3.5 bar  
Minimālā darba temperatūra: 2°C  
Maksimālā darba temperatūra: 45°C  
Izmērs (Augst. x Plat. x Dziļ.): 395 x 360 x 140 (mm)  
Ražots no FDA CFR-21 atbilstošiem materiāliem  
Ražots ES

### Спецификация серии FP3-HJ-K1:

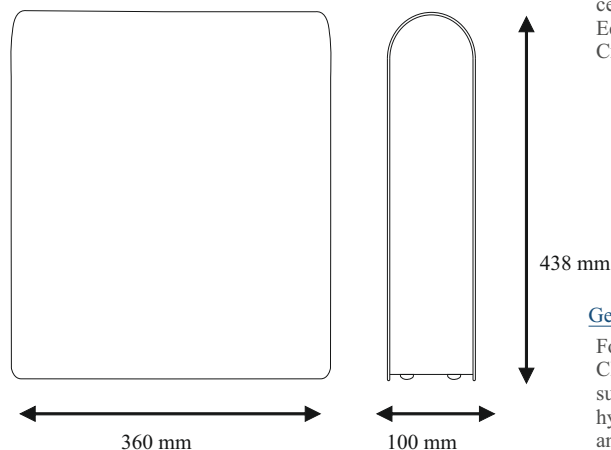
Адаптер для подключения к водопроводу: 1/2"  
Степени фильтрации: 4  
Срок службы картриджей: 3 - 6 месяцев  
Срок службы капиллярной мембраны: 6 - 12 месяцев  
Рабочее давление: до 3.5 бар  
Минимальная рабочая температура: 2°C  
Максимальная рабочая температура: 45°C  
Размер (Выс. Гл.): 395 x Шир. x x 360 x 140 (mm)  
Произведено из материалов соответствующих FDA CFR-21  
Произведено в ЕС

### FP3-HJ-K1 series specification:

Tap water connection: 1/2"  
Filtration stages: 4  
Filter cartridge service life: 3 - 6 months  
UF membrane service life: 6 - 12 months  
Working pressure: up to 3.5 bar  
Minimal working temperature: 2°C  
Maximum working temperature: 45°C  
Size (Height x Width x Depth): 395 x 360 x 140 (mm)  
Made from materials FDA CFR-21 compliant  
Made in EU

## Dzeramā ūdens četrpakāpju filtrācijas sistēma Aquafilter EXCITO-ST ЧЕТЫРЕХСТУПЕНЧАТАЯ СИСТЕМА ФИЛЬТРАЦИИ ПИТЬЕВОЙ ВОДЫ AQUAFILTER EXCITO-ST FOUR-STAGE DRINKING WATER FILTRATION SYSTEM AQUAFILTER EXCITO-ST

\* Ieteicamā mazumtirdzniecības cena ar PVN par 1 gab. / Recommended price with VAT for 1 pcs. / Рекомендуемая цена с НДС за 1 шт.



### Vispārīgs apraksts:

Četrpakāpju sistēma ar pamata kārtiņdžu komplektu EXCITO-ST-CRT attīra ūdeni no mehāniskiem piemaisījumiem, hlora, pesticīdiem, organiskām vielām, pazemina smago metālu, dzelzs un sērūdeņraža koncentrāciju, mīkstina ūdeni un uzlabo ūdens smaržu un garšu.  
Ir iespēja izmantot dažādus filtrācijas komplektus.  
Filtrācijas sistēma tiek uzstādīta zem izlietnes.

### Общее описание:

Четырехступенчатая система с базовым комплектом картриджей EXCITO-ST-CRT очищает воду от механических загрязнений, хлора, пестицидов, органических веществ, снижает концентрацию тяжелых металлов, железа и сероводорода, умягчает и улучшает вкус и запах воды.  
Есть возможность использовать разные комплекты картриджей.  
Система фильтрации устанавливается под раковиной.

### General description:

Four-stage filtration system with basic cartridge set EXCITO-ST-CRT perfectly clean the water from impurities such as sand, rust, suspended particles, chlorine, organic matter, reduces heavy metal, hydrogen sulfide and iron concentration and improves water taste and smell.  
It has a wide range of interchangeable cartridge sets, one can freely configure the system according to your needs.  
Filtration system is placed undercounter.

### Komplektācija:

- AIPRO-20M-AQ mehāniskais kārtiņdžs, 20 mkm
- AISTRO-L-AQ mīkstināšanas kārtiņdži
- AICRO-L4-AQ kārtiņdžs no granulētas aktivētās kokosriekstu čaulas ogles ar KDF
- AIPRO-1M-AQ mehāniskais kārtiņdžs, 1 mkm
- Hromēts misiņa krāns filtrētam ūdenim ar keramisko kārtiņdžu.
- Nepieciešamie pieslēgumi
- Kartona iepakojums

### Комплектация:

- AIPRO-20M-AQ механический картридж, 20 мкм
- AISTRO-L-AQ картридж для умягчения
- AICRO-L4-AQ картридж с гранулированным углем с добавкой KDF
- AIPRO-1M-AQ механический картридж, 1 мкм
- хромированный латунный кран с керамическим картриджем для фильтрованной воды.
- необходимые подключения
- картонная упаковка

### Set includes:

- AIPRO-20M-AQ sediment cartridge 20 mkm
- AISTRO-L-AQ water softening cartridge
- AICRO-L4-AQ cartridges filled with coconut shell activated carbon and KDF
- AIPRO-1M-AQ sediment cartridge 1 mkm
- chrome plated brass faucet for filtered water with ceramic ball
- necessary connections
- color box



Artikuls / Артикул / Code	Modelis / Модель / Model	Izmērs / Размер / Size	Filt. pakāpes / Ур. филт. / Filtr. stages	Iepak. gab. / Кол-во упак. / Packing pcs.	*Cena / Price / Цена €
59552	EXCITO-ST	2,5" x 10"	4	1	114,49

### EXCITO-ST sērijas specifikācija:

Pieslēgšanas adapteris ūdens padevei: 1/2"  
Filtrācijas pakāpes: 4  
Kārtiņdžu kalpošanas ilgums: 3 - 6 mēneši  
Darba spiediens: līdz 6 bar  
Minimālā darba temperatūra: 2°C  
Maksimālā darba temperatūra: 45°C  
Izmērs (Augst. x Plat. x Dziļ.): 438 x 360 x 100 (mm)  
Ražots no FDA CFR-21 atbilstošiem materiāliem  
Ražots ES

### Спецификация серии EXCITO-ST:

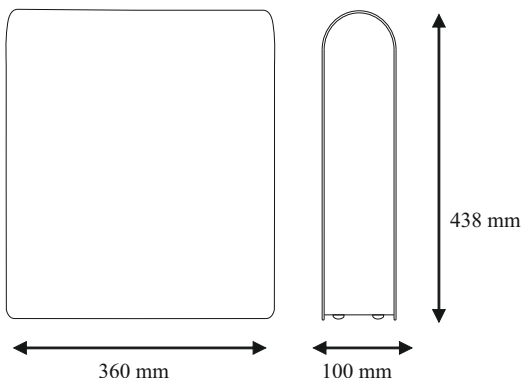
Адаптер для подключения к водопроводу: 1/2"  
Степени фильтрации: 4  
Срок службы картриджей: 3 - 6 месяцев  
Рабочее давление: до 6 bar  
Минимальная рабочая температура: 2°C  
Максимальная рабочая температура: 45°C  
Размер (Выс. Гл.): 438 x Шир. x x 360 x 100 (mm)  
Произведено из материалов соответствующих FDA CFR-21  
Произведено в ЕС

### EXCITO-ST series specification:

Tap water connection: 1/2"  
Filtration stages: 4  
Filter cartridge service life: 3 - 6 months  
Working pressure: up to 6 bar  
Minimal working temperature: 2°C  
Maximum working temperature: 45°C  
Size (Height x Width x Depth): 438 x 360 x 100 (mm)  
Made from materials FDA CFR-21 compliant  
Made in EU

## Dzeramā ūdens piecu pakāpju filtrācijas sistēma ar UF membrānu Aquafilter EXCITO-B ПЯТИСТУПЕНЧАТАЯ СИСТЕМА ФИЛЬТРАЦИИ ПИТЬЕВОЙ ВОДЫ С УФ МЕМБРАНОЙ AQUAFILTER EXCITO-B FIVE-STAGES DRINKING WATER FILTRATION SYSTEM WITH UF MEMBRANE AQUAFILTER EXCITO-B

\* Ieteicamā mazumtirdzniecības cena ar PVN par 1 gab. / Recommended price with VAT for 1 pcs. / Рекомендуемая цена с НДС за 1 шт.



### Vispārīgs apraksts:

Piecu pakāpju sistēma ar pamata kārtiņļu komplektu EXCITO-B-CLR-CRT un kapilāro membrānu attīra ūdeni no mehāniskiem piemaisījumiem (smiltīm, dūņām, rūsas un suspendētām vielām), hlora, pesticīdiem un organiskajām vielām, smagiem metāliem, sērūdeņraža, atdzelzo un mīkstina ūdeni, uzlabo ūdens smaržu un garšu.  
Kapilāra membrāna attīra ūdeni no piesārņojumiem līdz 0.01 mkm., kā arī no dažādām baktērijām un vīrusiem.  
Filtrācijas sistēma tiek uzstādīta zem izlietnes.

### Komplektācija:

- AIPRO-20M-QM mehāniskais kārtiņš, 20 mkm
- AISTRO-2-QM atdzelzošanas un mīkstināšanas kārtiņš
- AICRO-3-QM kārtiņš ar aktivēto ogli no kokosu riekstu čaulas
- AICRO-4-QM kartriņš no granulētas aktivētās kokosriekstu čaulas ogles ar KDF
- TLCHF-2T kapilāra ultrafiltrācijas membrāna
- hromēts misiņa krāns filtrētam ūdenim ar keramisko kārtiņļu.
- nepieciešamie pieslēgumi
- atslēga
- kartona iepakojums

### Общее описание:

Пятиступенчатая система с базовым комплектом картриджей EXCITO-B-CLR- CRT и капиллярной мембраной очищает воду от механических примесей (песка, ржавчины и других взвешенных веществ), хлора, пестицидов, органических веществ, тяжелых металлов, сероводорода, обезжелезивает и умягчает, улучшает вкус и запах воды.  
Капиллярная мембрана очищает воду от загрязнений до 0.01 мкм., в том числе от некоторых бактерий и вирусов.  
Система фильтрации устанавливается под раковиной.

### Комплектация:

- AIPRO-20M-QM механический картридж, 20 мкм
- AISTRO-2-QM картридж для обезжелезивания и умягчения
- AICRO-3-QM картридж с активированным углем из скорлупы кокосовых орехов
- AICRO-4-QM картридж с гранулированным углем с добавкой KDF
- TLCHF-2T капиллярная УФ мембрана
- хромированный латунный кран с керамическим картриджем для фильтрованной воды.
- необходимые подключения
- ключ
- картонная упаковка

### General description:

Five-stage filtration system with cartridge set EXCITO-B-CLR-CRT and hollow fiber membrane perfectly clean the water from impurities such as sand, silt, rust, suspended solids as well as free chlorine, certain pesticides and organic compounds, hydrogen sulfide, heavy metals, removes iron and softens water. Improves taste and aroma of filtered water.  
UF membrane removes suspended particles up to 0.01 mkm including viruses and bacteria.  
Filtration system is placed undercounter.

### Set includes:

- AIPRO-20M-QM sediment cartridge 20 mkm
- AISTRO-2-QM iron removing and water softening cartridge
- AICRO-3-QM cartridge filled with coconut shell activated carbon
- AICRO-4-QM cartridge filled with coconut shell activated carbon and KDF
- TLCHF-2T hollow fiber UF membrane
- chrome plated brass faucet for filtered water with ceramic ball
- necessary connections
- wrench
- color box



Artikuls / Артикул / Code	Modelis / Модель / Model	Izmērs / Размер / Size	Filt. pakāpes / Ур. фильтр. / Filtr. stages	Iepak. gab. / Кол-во упак. / Packing pcs.	*Cena / Price / Цена €
59550	EXCITO-B	2,5" x 10"	5	1	127,92

### EXCITO-B sērijas specifikācija:

Pieslēgšanas adapteris ūdens padevei: 1/2"  
Filtrācijas pakāpes: 5  
Kārtiņļu kalpošanas ilgums: 3 - 6 mēneši  
Kapilārās membrānas kalpošanas ilgums: 6 - 12 mēneši  
Darba spiediens: līdz 3.5 bar  
Minimālā darba temperatūra: 2°C  
Maksimālā darba temperatūra: 45°C  
Izmērs (Augst. x Plat. x Dziļ.): 438 x 360 x 100 (mm)  
Ražots no FDA CFR-21 atbilstošiem materiāliem  
Ražots ES

### Спецификация серии EXCITO-B:

Адаптер для подключения к водопроводу: 1/2"  
Степени фильтрации: 5  
Срок службы картриджей: 3 - 6 месяцев  
Срок службы капиллярной мембраны: 6 - 12 месяцев  
Рабочее давление: до 3.5 бар  
Минимальная рабочая температура: 2°C  
Максимальная рабочая температура: 45°C  
Размер (Выс. Гл.): 438 x Шир. x x 360 x 100 (mm)  
Произведено из материалов соответствующих FDA CFR-21  
Произведено в ЕС

### EXCITO-B series specification:

Tap water connection: 1/2"  
Filtration stages: 5  
Filter cartridge service life: 3 - 6 months  
UF membrane service life: 6 - 12 months  
Working pressure: up to 6 bar  
Minimal working temperature: 2°C  
Maximum working temperature: 45°C  
Size (Height x Width x Depth): 438 x 360 x 100 (mm)  
Made from materials FDA CFR-21 compliant  
Made in EU



## Filtrācijas sistēmu saistītas preces СОПУТСТВУЮЩИЕ ТОВАРЫ ДЛЯ СИСТЕМ ФИЛЬТРАЦИИ WATER FILTRATION SYSTEMS RELATED PRODUCTS

FHCTF un FP3 sistēmu saistītas preces / Сопутствующие товары для систем FHCTF и FP3 / FHCTF and Fp3 systems related products



59960

OR-H10-1

Gumijas blīves komplekts /  
Комплект  
уплотнительных колец /  
Set of O-rings



59001

FXWR1-BL

Atslēga filtra korpusam /  
Ключ для корпуса фильтра /  
Filter housing wrench



59947

SEWBV1414

Lodveida ventilis /  
Шаровой кран /  
Ball valve



59934

FT06

Misiņa adapteris /  
Латунный адаптер /  
Brass coupling



59969

AIMIAO2

Ūdens noplūdes detektors /  
Датчик утечки воды /  
Water leak detector



59734

PLV-0104-50 K

Spiediena ierobežotājs  
(< 3.5 bar) /  
Ограничитель давления  
(< 3.5 bar.) /  
Water pressure reductor  
(< 3.5 bar.)



59511

FXFCH17-C

Hromēts krāns filtrētām  
ūdenim /  
Хромированный кран для  
фильтрованной воды /  
Chrome plated faucet for  
filtered water



59515

FXFCH5

Hromēts krāns filtrētām  
ūdenim ar keramisko kārtidžu /  
Хромированный кран для  
фильтрованной воды с  
керамическим картриджем /  
Chrome plated faucet for filtered  
water with ceramic ball



59131K1

FP3-CRT

Kārtidžu maiņas komplekts  
FP3-2 un RO sistēmām /  
Cartridge set for  
FP3-2 and RO systems /  
Сменный комплект для  
систем FP3-2 и RO



59132K1

FP3-K1-CRT

Kārtidžu maiņas komplekts  
FP3-K1 un RO sistēmām /  
Cartridge set for  
FP3-K1 and RO systems /  
Сменный комплект для  
систем FP3-K1 and RO

EXCITO sistēmu saistītas preces / Сопутствующие товары для систем EXCITO / EXCITO systems related products



59947

SEWBV1414

Lodveida ventilis /  
Шаровой кран /  
Ball valve



59934

FT06

Misiņa adapteris /  
Латунный адаптер /  
Brass coupling



59969

AIMIAO2

Ūdens noplūdes detektors /  
Датчик утечки воды /  
Water leak detector



59734

PLV-0104-50 K

Spiediena ierobežotājs  
(< 3.5 bar) /  
Ограничитель давления  
(< 3.5 bar.) /  
Water pressure reductor  
(< 3.5 bar.)



59515

FXFCH5

Hromēts krāns filtrētām  
ūdenim ar keramisko kārtidžu /  
Хромированный кран для  
фильтрованной воды с  
керамическим картриджем /  
Chrome plated faucet for filtered  
water with ceramic ball



59511

FXFCH17-C

Hromēts krāns filtrētām  
ūdenim ar keramisko kārtidžu /  
Хромированный кран для  
фильтрованной воды с  
керамическим картриджем /  
Chrome plated faucet for filtered  
water with ceramic ball



59550K1

EXCITO-B-CLR-CRT

Kārtidžu maiņas komplekts  
EXCITO-B sistēmām /  
Cartridge set for  
EXCITO-B systems /  
Сменный комплект для  
систем EXCITO-B



59570K1

EXCITO-ST-CRT

Kārtidžu maiņas komplekts  
EXCITO-ST sistēmām /  
Cartridge set for  
EXCITO-ST systems /  
Сменный комплект для  
систем EXCITO-ST



59570K2

EXCITO-CLR-CRT

Kārtidžu maiņas komplekts  
EXCITO-ST sistēmām /  
Cartridge set for  
EXCITO-ST systems /  
Сменный комплект для  
систем EXCITO-ST



59570K3

EXCITO-HF-CRT

Kārtidžu maiņas komplekts  
EXCITO-ST sistēmām /  
Cartridge set for  
EXCITO-ST systems /  
Сменный комплект для  
систем EXCITO-ST



## Piecu pakāpju reversās osmozes filtrācijas sistēma Aquafilter ПЯТИСТУПЕНЧАТАЯ ФИЛЬТРАЦИОННАЯ СИСТЕМА ОБРАТНОГО ОСМОСА AQUAFILTER FIVE-STAGE REVERSE OSMOSIS FILTRATION SYSTEM AQUAFILTER

\* Ieteicamā mazumtirdzniecības cena ar PVN par 1 gab. / Recommended price with VAT for 1 pcs. / Рекомендуемая цена с НДС за 1 шт.



### Vispārīgs apraksts:

Piecu pakāpju sistēma tiek aprīkota ar trīs pirmsattīršanas filtriem. Osmotiskā membrāna attīra ūdeni no 99% piesārņojuma t.sk. baktērijām un vīrusiem (0.0001 mkm un lielākus).  
Postfiltrs AICRO no kokosu riekstu čaulas uzlabo ūdens smaržu un garšu.  
Filtrācijas sistēma tiek uzstādīta zem izlietnes un ir nepieciešams pieslēgums pie kanalizācijas.

### Komplektācija:

- FCPS5 mehāniskais kārtiņdzis, 5 mkm
- FCCA kārtiņdzis no granulētās aktivētās kokosriekstu čaulas ogles
- FCCBL kārtiņdzis no aktivētās ogles bloka
- TFC-75F RO membrāna
- AICRO postfiltra granulētās aktivētās kokosriekstu čaulas ogles kārtiņdzis
- hromēts misiņa krāns filtrētā ūdenim ar keramisko kārtiņdzi.
- ūdens tvertne
- nepieciešamie pieslēgumi- atslēga
- kartona iepakojums



### Общее описание:

Пятиступенчатая система оснащена тремя фильтрами предварительной очистки. Осмотическая мембрана удаляет до 99% всех загрязнений, в том числе бактерии и вирусы (0.0001 мкм и больших).  
Постфильтр AICRO из активированного угля из скорлупы кокосовых орехов улучшает вкус и запах воды.  
Система фильтрации устанавливается под раковиной и необходимо подключение к канализации.

### Комплектация:

- FCPS5 механический картридж, 5 мкм
- FCCA картридж с гранулированным активированным углем из скорлупы кокосовых орехов
- FCCBL картридж активированного угольного блока
- TFC-75F RO мембрана
- AICRO Картриджи из гранулированного активированного угля из скорлупы кокосовых орехов
- хромированный латунный кран с керамическим картриджем для фильтрованной воды.
- накопительный бак
- необходимые подключения- ключ
- картонная упаковка

### General description:

Five-stage reverse osmosis system includes three pre filtration cartridges. Reverse osmosis membrane removes up to 99% contaminants from water including bacteria and viruses (0.0001 mkm and larger).  
AICRO GAC post filter made from coconut shell activated carbon improves odor and taste of filtered water.  
Systems can be placed undercounter and needs connection to sewage pipe.

### Set includes:

- FCPS5 sediment cartridge, 5 mkm
- FCCA coconut shell GAC cartridge
- FCCBL activated carbon block cartridge
- TFC-75F RO membrane
- AICRO coconut shell activated GAC cartridge
- chrome plated brass faucet for filtered water with ceramic ball
- water tank
- necessary connections
- wrench
- color box



Artikuls / Артикул / Code	Modelis / Модель / Model	Izmērs / Размер / Size	Filt. pakāpes / Ур. филтгр. / Filtr. stages	Iepak. gab. / Кол-во упак. / Packing pcs.	*Cena / Price / Цена €
59701	Rx55139415	10"	5	1	197,94

### Rx55139415 sērijas specifikācija:

Filtrāciju pakāpes: 5  
Kārtiņdzi kalpošanas ilgums: 3 - 6 mēneši  
Membrānas kalpošanas ilgums: 30 - 36 mēneši  
Postfiltra AICRO kalpošanas ilgums: 6 - 12 mēneši  
Darba spiediens: 2.8 - 6 bar  
Minimālā darba temperatūra: 2°C  
Maksimālā darba temperatūra: 45°C  
Izmērs (Augst. x Plat. x Dziļ.): 400 x 150 x 450 (mm)  
Ūdens tvertnes izmērs (Augst. x Diam.): 380 x 280 (mm)  
Ūdens tvertnes tips: 3.2G, (12 L)  
Membrānas tips: TFC-75F, 75GPD, (280 L/dienn), 0.0001 mkm  
Krāns filtrētā ūdenim: Viengaitas  
Ražots no FDA CFR-21 atbilstošiem materiāliem  
Ražots ES

### Спецификация серии Rx55139415:

Степени фильтрации: 5  
Срок службы картриджей: 3 - 6 месяцев  
Срок службы мембраны: 30 - 36 месяцев  
Срок службы пост фильтра: 6 - 12 месяцев  
Рабочее давление: 2.8 - 6 бар  
Минимальная рабочая температура: 2°C  
Максимальная рабочая температура: 45°C  
Размер (Выс. Шир. Глуб.): 400 x 150 x 450 (мм)  
Размер накопительного бака (Выс. x Диамет.): 380 x 280 (мм)  
Тип накопительного бака: 3.2G (12 Л)  
Тип мембраны: TFC-75F, 75GPD, (280 Л/день), 0.0001  
Кран для фильтрованной воды: Одноходовой  
Произведено из материалов соответствующих FDA CFR-21  
Произведено в ЕС

### Rx55139415 series specification:

Filtration stages: 5  
Filter cartridge service life: 3 - 6 months  
RO membrane service life: 30 - 36 months  
Post RO cartridge service life: 6 - 12 months  
Working pressure: 2.8 - 6 bar  
Minimal working temperature: 2°C  
Maximum working temperature: 45°C  
System dimensions (Height x Width x Depth): 400 x 150 x 450 (mm)  
Tank dimensions (Height x Diameter): 380 x 280 (mm)  
Tank capacity: 3.2G, (12 L)  
RO membrane type: TFC-75F, 75GPD, (280 L/dienn), mkm0.0001  
Filtered water faucet: One way  
Made from materials FDA CFR-21  
Made in EU

## Piecu pakāpju reversās osmozes filtrācijas sistēma ar sūkni Aquafilter ПЯТИСТУПЕНЧАТАЯ ФИЛЬТРАЦИОННАЯ СИСТЕМА ОБРАТНОГО ОСМОСА С НАСОСОМ AQUAFILTER FIVE-STAGE REVERSE OSMOSIS FILTRATION SYSTEM WITH PUMP AQUAFILTER

\* *Ieteicamā mazumtirdzniecības cena ar PVN par 1 gab. / Recommended price with VAT for 1 pcs. / Рекомендуемая цена с НДС за 1 шт.*



Made in EU

### Vispārīgs apraksts:

Piecu pakāpju sistēma tiek aprīkota ar trīs pirmsattīrīšanasfiltriem. Osmotiskā membrāna attīra ūdeni no 99%piesārņojuma t.sk. baktērijām un vīrusiem (0.0001 mkm unlielākus). Postfiltrs AICRO no kokosu riekstu čaulas uzlaboūdens smaržu un garšu. Sistēma tiek aprīkota ar ūdens sūkni, kas palielina ūdens spiedienu, gadījumā, ja tas ir zem 2.8 bāriem. Filtrācijas sistēma tiek uzstādīta zem izlietnes, un ir nepieciešams pieslēgums pie kanalizācijas.

### Komplektācija:

- FCPS5 mehāniskais kārtiņš, 5 mkm
- FCCA kārtiņš no granulētās aktivētās kokosriekstu čaulas ogles
- FCCBL kārtiņš no aktivētās oglesbloka
- TFC-75F RO membrāna
- AICRO postfiltra granulētās aktivētās kokosriekstu čaulas ogles kārtiņš
- hromēts misiņa krāns filtrētā ūdenim arkeramisko kārtiņdzi.
- ūdens tvertne
- sūknis
- nepieciešamie pieslēgumi
- atslēga
- kartona iepakojums

### Общее описание:

Пятиступенчатая система оснащена тремя фильтрамипредварительной очистки. Осмотическая мембранаудаляет до 99% всех загрязнений, в том числе бактерии и вирусы (0.0001 mkm и больших). Постфильтр AICRO изактивированного угля из скорлупы кокосовых ореховулучшает вкус и запах воды. В комплект системы входитнасос повышающий давление воды в случае если оно не превышает 2,8 бара. Система фильтрации устанавливается под раковиной инеобходимо подключение к канализации.

### Комплектация:

- FCPS5 механический картридж, 5 мкм
- FCCA картридж с гранулированным активированным углем из скорлупы кокосовых орехов
- FCCBL картридж активированного угольного блока
- TFC-75F RO мембрана
- AICRO Картриджи из гранулированного активированного угля из скорлупы кокосовых орехов
- хромированный латунный кран скерамическим картриджем для фильтрованной воды.
- накопительный бак
- насос
- необходимые подключения
- ключ
- картонная упаковка



### General description:

Five-stage reverse osmosis system includes three prefiltration cartridges. Reverse osmosis membrane removes upto 99% contaminants from water including bacteria andviruses (0.0001 mkm and larger). AICRO GAC post filtermade from coconut shell activated carbon improves odor andtaste of filtered water. RO system is equipped with boosterpump, that increase water inlet pressure in case if it is lowerthan 2.8 bar. Systems can be placed undercounter and needsconnection to sewage pipe.

### Set includes:

- FCPS5 sediment cartridge, 5 mkm
- FCCA coconut shell GAC cartridge
- FCCBL activated carbon block cartridge
- TFC-75F RO membrane
- AICRO coconut shell activated GAGcartridge
- chrome plated brass faucet for filteredwater with ceramic ball
- water tank
- pump
- necessary connections
- wrench
- color box



Artikuls / Артикул / Code	Modelis / Модель / Model	Izmērs / Размер / Size	Filt. pakāpes / Ур. фильтр. / Filtr. stages	Iepak. gab. / Кол-во упак./ Packing pcs.	*Cena / Price / Цена €
59701P	Rp55139715	10"	5	1	289,19

### Rp55139715 sērijas specifikācija:

Filtrāciju pakāpes: 5  
Kārtiņdzi kalpošanas ilgums: 3 - 6 mēneši  
Membrānas kalpošanas ilgums: 30 - 36 mēneši  
Postfiltra AICRO kalpošanas ilgums: 6 - 12 mēneši  
Darba spiediens: 2.8 - 6 bar  
Minimālā darba temperatūra: 2°C  
Maksimālā darba temperatūra: 45°C  
Izmērs (Augst. x Plat. x Dziļ.): 390 x 140 x 340 (mm)  
Ūdens tvertnes izmērs (Augst. x Diam.): 380 x 280 (mm)  
Ūdens tvertnes tips: 3.2G, (12 L)  
Membrānas tips: TFC-75F, 75GPD, (280 L/dienn), 0.0001 mkm  
Krāns filtrētā ūdenim: Viengaitas  
Ražots no FDA CFR-21 atbilstošiem materiāliem  
Ražots ES

### Спецификация серии Rp55139715:

Степени фильтрации: 5  
Срок службы картриджей: 3 - 6 месяцев  
Срок службы мембраны: 30 - 36 месяцев  
Срок службы пост фильтра: 6 - 12 месяцев  
Рабочее давление: 2.8 - 6 bar  
Минимальная рабочая температура: 2°C  
Максимальная рабочая температура: 45°C  
Размер (Выс. Шир. Глуб.): 390 x 140 x 340 (мм)  
Размер накопительного бака (Выс. x Диамет.): 380 x 280 (мм)  
Тип накопительного бака: 3.2G (12 Л)  
Тип мембраны: TFC-75F, 75GPD, (280 Л/день), 0.0001  
Кран для фильтрованной воды: Одноходовой  
Произведено из материалов соответствующих FDA CFR-21  
Произведено в ЕС

### Rp55139715 series specification:

Filtration stages: 5  
Filter cartridge service life: 3 - 6 months  
RO membrane service life: 30 - 36 months  
Post RO cartridge service life: 6 - 12 months  
Working pressure: 2.8 - 6 bar  
Minimal working temperature: 2°C  
Maximum working temperature: 45°C  
System dimensions (Height x Width x Depth): 390 x 140 x 340 (mm)  
Tank dimensions (Height x Diameter): 380 x 280 (mm)  
Tank capacity: 3.2G, (12 L)  
RO membrane type: TFC-75F, 75GPD, (280 L/dienn), mkm0.0001  
Filtered water faucet: One way  
Made from materials FDA CFR-21  
Made in EU

## Sešu pakāpju reversās osmozes filtrācijas sistēma Aquafilter ШЕСТИСТУПЕНЧАТАЯ ФИЛЬТРАЦИОННАЯ СИСТЕМА ОБРАТНОГО ОСМОСА AQUAFILTER SIX-STAGE REVERSE OSMOSIS FILTRATION SYSTEM AQUAFILTER

\* Ieteicamā mazumtirdzniecības cena ar PVN par 1 gab. / Recommended price with VAT for 1 pcs. / Рекомендуемая цена с НДС за 1 шт.



Made in EU



### Vispārīgs apraksts:

Sešu pakāpju sistēma tiek aprīkota ar trīs pirmsattīrīšanas filtriem. Osmotiskā membrāna attīra ūdeni no 99% piesārņojuma t.sk. baktērijām un vīrusiem (0.0001 mkm unlielākus). Postfiltrs AICRO no kokosu riekstu čaulas uzlabo ūdens smaržu un garšu. Papildus komplektā ietilpst mineralizators AIMRO, kas bagātina ūdeni ar cilvēkam nepieciešamiem mikroelementiem. Filtrācijas sistēma tiek uzstādīta zem izlietnes un ir nepieciešams pieslēgums pie kanalizācijas.

### Komplektācija:

- FCPS5 mehāniskais kārtiņš, 5 mkm
- FCCA kārtiņš no granulētās aktivētās kokosriekstu čaulas ogles
- FCCBL kārtiņš no aktivētās oglesbloka
- TFC-75F RO membrāna
- AICRO postfiltra granulētās aktivētās kokosriekstu čaulas ogles kārtiņš
- AIMRO mineralizācijas kārtiņš
- hromēts misiņa krāns filtrētā ūdenim ar keramisko kārtiņdu.
- ūdens tvertne
- nepieciešamie pieslēgumi
- atslēga
- kartona iepakojums

### Общее описание:

Шестиступенчатая система оснащена тремя фильтрами предварительной очистки. Осмотическая мембрана удаляет до 99% всех загрязнений, в том числе бактерии и вирусы (0.0001 мкм и больших). Постфильтр AIMRO, из активированного угля из скорлупы кокосовых орехов улучшает вкус и запах воды. Дополнительно в комплект системы входит минерализатор AICRO который обогащает воду необходимыми микроэлементами. Система фильтрации устанавливается под раковиной и необходимо подключение к канализации.

### Комплектация:

- FCPS5 механический картридж, 5 мкм
- FCCA картридж с гранулированным активированным углем из скорлупы кокосовых орехов
- FCCBL картридж активированного угольного блока
- TFC-75F RO мембрана
- AICRO Картридж из гранулированного активированного угля из скорлупы кокосовых орехов
- AIMRO минерализующий картридж
- хромированный лагунный кран скерамическим картриджем для фильтрованной воды.
- накопительный бак
- необходимые подключения
- ключ
- картонная упаковка

### General description:

Six-stage reverse osmosis system includes three pre filtration cartridges. Reverse osmosis membrane removes up to 99% contaminants from water including bacteria and viruses (0.0001 mkm and larger). AICRO GAC post filter made from coconut shell activated carbon improves odor and taste of filtered water. Additionally is equipped with AIMRO mineralizing cartridge that enriches water with necessary to human minerals. Systems can be placed undercounter and needs connection to sewage pipe.

### Set includes:

- FCPS5 sediment cartridge, 5 mkm
- FCCA coconut shell GAC cartridge
- FCCBL activated carbon block cartridge
- TFC-75F RO membrane
- AICRO coconut shell activated GAC cartridge
- chrome plated brass faucet for filtered water with ceramic ball
- water tank
- necessary connections
- wrench
- color box



Artikuls / Артикул / Code	Modelis / Модель / Model	Izmērs / Размер / Size	Filt. pakāpes / Ур. филт. / Filtr. stages	Iepak. gab. / Кол-во упак. / Packing pcs.	*Cena / Price / Цена €
59702	Rx65139415	10"	6	1	210,58

### Rx65139415 sērijas specifikācija:

Filtrāciju pakāpes: 6  
Kārtiņdu kalpošanas ilgums: 3 - 6 mēneši  
Membrānas kalpošanas ilgums: 30 - 36 mēneši  
Postfiltra AICRO kalpošanas ilgums: 6 - 12 mēneši  
Mineralizācijas AIMRO kārtiņdu kalpošanas ilgums: 6 - 12 mēneši  
Darba spiediens: 2.8 - 6 bar  
Minimālā darba temperatūra: 2°C  
Maksimālā darba temperatūra: 45°C  
Izmērs (Augst. x Plat. x Dziļ.): 450 x 150 x 450 (mm)  
Ūdens tvertnes izmērs (Augst. x Diam.): 380 x 280 (mm)  
Ūdens tvertnes tips: 3.2G, (12 L)  
Membrānas tips: TFC-75F, 75GPD, (280 L/dienn), 0.0001 mkm  
Krāns filtrētā ūdenim: Viengaitas  
Ražots no FDA CFR-21 atbilstošiem materiāliem  
Ražots ES

### Спецификация серии Rx65139415:

Степени фильтрации: 6  
Срок службы картриджей: 3 - 6 месяцев  
Срок службы мембраны: 30 - 36 месяцев  
Срок службы пост фильтра: 6 - 12 месяцев  
Срок службы минерализационного картриджа: 6 - 12 месяцев  
Рабочее давление: 2.8 - 6 bar  
Минимальная рабочая температура: 2°C  
Максимальная рабочая температура: 45°C  
Размер (Выс. Шир. Глуб.): 450 x 150 x 450 (мм)  
Размер накопительного бака (Выс. x Диамет.): 380 x 280 (мм)  
Тип накопительного бака: 3.2G (12 Л)  
Тип мембраны: TFC-75F, 75GPD, (280 Л/день), 0.0001 mkm  
Кран для фильтрованной воды: Одноходовой  
Произведено из материалов соответствующих FDA CFR-21  
Произведено в ЕС

### Rx65139415 series specification:

Filtration stages: 6  
Filter cartridge service life: 3 - 6 months  
RO membrane service life: 30 - 36 months  
Post RO cartridge service life: 6 - 12 months  
Mineralization cartridge service life: 6 - 12 months  
Working pressure: 2.8 - 6 bar  
Minimal working temperature: 2°C  
Maximum working temperature: 45°C  
System dimensions (Height x Width x Depth): 450 x 150 x 450 (mm)  
Tank dimensions (Height x Diameter): 380 x 280 (mm)  
Tank capacity: 3.2G, (12 L)  
RO membrane type: TFC-75F, 75GPD, (280 L/dienn), 0.0001mkm  
Filtered water faucet: One way  
Made from materials FDA CFR-21  
Made in EU

## Sešu pakāpju reversās osmozes filtrācijas sistēma ar sūkni Aquafilter ШЕСТИСТУПЕНЧАТАЯ ФИЛЬТРАЦИОННАЯ СИСТЕМА ОБРАТНОГО ОСМОСА С НАСОСОМ AQUAFILTER SIX-STAGE REVERSE OSMOSIS FILTRATION SYSTEM WITH PUMP AQUAFILTER

\* Ieteicamā mazumtirdzniecības cena ar PVN par 1 gab. / Recommended price with VAT for 1 pcs. / Рекомендуемая цена с НДС за 1 шт.

### Vispārīgs apraksts:

Sešu pakāpju sistēma tiek aprīkota ar trīs pirmsattīrīšanas filtraiem. Osmotiskā membrāna attīra ūdeni no 99% piesārņojuma t.sk. baktērijām un vīrusiem (0.0001 mkm un lielākus). Postfiltrs AICRO no kokosu riekstu čaulas uzlabo ūdens smaržu un garšu. Papildus komplektā ietilpst mineralizators AIMRO, kas bagātina ūdeni ar cilvēkam nepieciešamiem mikroelementiem. Filtrācijas sistēma tiek uzstādīta zem izlietnes un ir nepieciešams pieslēgums pie kanalizācijas. Sistēma tiek aprīkota ar ūdens sūkni, kas palielina ūdens spiedienu, gadījumā, ja tas ir zem 2.8 bāriem.

### Komplektācija:

- FCPS5 mehāniskais kārtiņš, 5 mkm
- FCCA kārtiņš no granulētās aktivētās kokosriekstu čaulas ogles
- FCCBL kārtiņš no aktivētās oglesbloka
- TFC-75F RO membrāna
- AICRO postfiltra granulētās aktivētās kokosriekstu čaulas ogles kārtiņš
- AIMRO mineralizācijas kārtiņš
- hromēts misiņa krāns filtrētā ūdenim ar keramisko kārtiņdžu.
- ūdens tvertne
- sūknis
- nepieciešamie pieslēgumi
- atslēga
- kartona iepakojums

### Общее описание:

Шестиступенчатая система оснащена тремя фильтрами предварительной очистки. Осмотическая мембрана удаляет до 99% всех загрязнений, в том числе бактерии и вирусы (0.0001 мкм и больших). Постфильтр AIMRO, из активированного угля из скорлупы кокосовых орехов улучшает вкус и запах воды. Дополнительно в комплект системы входит минерализатор AICRO который обогащает воду необходимыми микроэлементами. В комплект системы входит насос повышающий давление воды в случае если оно не превышает 2,8 бара. Система фильтрации устанавливается под раковиной и необходимо подключение к канализации.

### Комплектация:

- FCPS5 механический картридж, 5 мкм
- FCCA картридж с гранулированным активированным углем из скорлупы кокосовых орехов
- FCCBL картридж активированного угольного блока
- TFC-75F RO мембрана
- AICRO Картриджи из гранулированного активированного угля из скорлупы кокосовых орехов
- AIMRO минерализирующий картридж
- хромированный латунный кран с керамическим картриджем для фильтрованной воды.
- накопительный бак
- насос
- необходимые подключения
- ключ
- картонная упаковка

### General description:

Six-stage reverse osmosis system includes three pre filtration cartridges. Reverse osmosis membrane removes up to 99% contaminants from water including bacteria and viruses (0.0001 mkm and larger). AICRO GAC post filter made from coconut shell activated carbon improves odor and taste of filtered water. Additionally is equipped with AIMRO mineralizing cartridge that enriches water with necessary to human minerals. RO system is equipped with booster pump, that increase water inlet pressure in case if it is lower than 2.8 bar. Systems can be placed undercounter and needs connection to sewage pipe.

### Set includes:

- FCPS5 sediment cartridge, 5 mkm
- FCCA coconut shell GAC cartridge
- FCCBL activated carbon block cartridge
- TFC-75F RO membrane
- AICRO coconut shell activated GAC cartridge
- chrome plated brass faucet for filtered water with ceramic ball
- water tank
- pump
- necessary connections
- wrench
- color box



Artikuls / Артикул / Code	Modelis / Модель / Model	Izmērs / Размер / Size	Filt. pakāpes / Ур. фильтр. / Filtr. stages	Iepak. gab. / Кол-во упак. / Packing pcs.	*Cena / Price / Цена €
59702P	Rp6513971 5	10"	6	1	305,34

### Rp65139715 sērijas specifikācija:

Filtrāciju pakāpes: 6  
Kārtiņdžu kalpošanas ilgums: 3 - 6 mēneši  
Membrānas kalpošanas ilgums: 30 - 36 mēneši  
Postfiltra AICRO kalpošanas ilgums: 6 - 12 mēneši  
Mineralizācijas AIMRO kārtiņdža kalpošanas ilgums: 6 - 12 mēneši  
Darba spiediens: 2.8 - 6 bar  
Minimālā darba temperatūra: 2°C  
Maksimālā darba temperatūra: 45°C  
Izmērs (Augst. x Plat. x Dziļ.): 470 x 230 x 450 (mm)  
Ūdens tvertnes izmērs (Augst. x Diam.): 380 x 280 (mm)  
Ūdens tvertnes tips: 3.2G, (12 L)  
Membrānas tips: TFC-75F, 75GPD, (280 L/dienn), 0.0001 mkm  
Krāns filtrētā ūdenim: Viengaitas  
Ražots no FDA CFR-21 atbilstošiem materiāliem  
Ražots ES

### Спецификация серии Rp65139715:

Степени фильтрации: 6  
Срок службы картриджей: 3 - 6 месяцев  
Срок службы мембраны: 30 - 36 месяцев  
Срок службы пост фильтра: 6 - 12 месяцев  
Срок службы минерализационного картриджа: 6 - 12 месяцев  
Рабочее давление: 2.8 - 6 бар  
Минимальная рабочая температура: 2°C  
Максимальная рабочая температура: 45°C  
Размер (Выс. Шир. Глуб.): 470 x 230 x 450 (мм)  
Размер накопительного бака (Выс. x Диамет.): 380 x 280 (мм)  
Тип накопительного бака: 3.2G (12 Л)  
Тип мембраны: TFC-75F, 75GPD, (280 Л/день), 0.0001 mkm  
Кран для фильтрованной воды: Одноходовой  
Произведено из материалов соответствующих FDA CFR-21  
Произведено в ЕС

### Rp65139715 series specification:

Filtration stages: 6  
Filter cartridge service life: 3 - 6 months  
RO membrane service life: 30 - 36 months  
Post RO cartridge service life: 6 - 12 months  
Mineralization cartridge service life: 6 - 12 months  
Working pressure: 2.8 - 6 bar  
Minimal working temperature: 2°C  
Maximum working temperature: 45°C  
System dimensions (Height x Width x Depth): 470 x 230 x 450 (mm)  
Tank dimensions (Height x Diameter): 380 x 280 (mm)  
Tank capacity: 3.2G, (12 L)  
RO membrane type: TFC-75F, 75GPD, (280 L/dienn), 0.0001mkm  
Filtered water faucet: One way  
Made from materials FDA CFR-21  
Made in EU

## Septiņu pakāpju reversās osmozes filtrācijas sistēma Aquafilter СЕМИСТУПЕНЧАТАЯ ФИЛЬТРАЦИОННАЯ СИСТЕМА ОБРАТНОГО ОСМОСА AQUAFILTER SEVEN-STAGE REVERSE OSMOSIS FILTRATION SYSTEM AQUAFILTER

\* Ieteicamā mazumtirdzniecības cena ar PVN par 1 gab. / Recommended price with VAT for 1 pcs. / Рекомендуемая цена с НДС за 1 шт.



### Vispārīgs apraksts:

Septiņu pakāpju sistēma tiek aprīkota ar trīs pirmsattīrīšanas filtraiem. Osmotiskā membrāna attīra ūdeni no 99% piesārņojuma t.sk. baktērijām un vīrusiem (0.0001 mkm un lielākus). Postfiltrs AICRO no kokosu riekstu čaulas uzlabo ūdens smaržu un garšu. Papildus komplektā ietilpst mineralizators AIMRO, kas bagātina ūdeni ar cilvēkam nepieciešamiem mikroelementiem. AIFIR2000 kas pozitīvi ietekmē daudzus fizioloģiskus procesus un normalizē pH līmeni. Filtrācijas sistēma tiek uzstādīta zem izlietnes un ir nepieciešams pieslēgums pie kanalizācijas.

### Общее описание:

Семиступенчатая система оснащена тремя фильтрами предварительной очистки. Осмотическая мембрана удаляет до 99% всех загрязнений, в том числе бактерии и вирусы (0.0001 мкм и больших). Постфильтр Ионизированная вода легко усваивается организмом человека, положительно влияет на многие физиологические процессы и нормализует уровень AIFIR2000, который обогащает воду необходимыми микроэлементами и ионизирующий картридж AIMRO, из активированного угля из скорлупы кокосовых орехов улучшает вкус и запах воды. Дополнительно в комплект системы входит минерализатор AICRO pH. Система фильтрации устанавливается под раковиной и необходимо подключение к канализации.

### General description:

Seven-stage reverse osmosis system includes three pre filtration cartridges. Reverse osmosis membrane removes up to 99% contaminants from water including bacteria and viruses (0.0001 mkm and larger). AICRO GAC post filter made from coconut shell activated carbon improves odor and taste of filtered water. Additionally is equipped with AIMRO mineralizing cartridge that enriches water with necessary to human minerals and AIFIR2000 negative ionizer cartridge with negative ionized ceramic media. Negatively ionized water easily absorbed by human body, positively affects many physiological processes and balances pH level. Systems can be placed undercounter and needs connection to sewage pipe.

### Komplektācija:

- FCPS5 mehāniskais kārtiņdžs, 5 mkm
- FCCA kārtiņdžs no granulētas aktivētās kokosriekstu čaulas ogles
- FCCBL kārtiņdžs no aktivētās oglesbloka
- TFC-75F RO membrāna
- AICRO postfiltra granulētās aktivētās kokosriekstu čaulas ogles kārtiņdžs
- AIMRO mineralizācijas kārtiņdžs
- AIFIR2000 jonizācijas kārtiņdžs
- hromēts misiņa krāns filtrētā ūdenim ar keramisko kārtiņdžu.
- ūdens tvertne
- nepieciešami pieslēgumi
- atslēga
- kartona iepakojums

### Комплектация:

- FCPS5 механический картридж, 5 мкм
- FCCA картридж с гранулированным активированным углем из скорлупы кокосовых орехов
- FCCBL картридж активированного угольного блока
- TFC-75F RO мембрана
- AICRO Картридж из гранулированного активированного угля из скорлупы кокосовых орехов
- AIMRO минерализирующий картридж
- AIFIR2000 ионизирующий картридж
- хромированный латунный кран скерамическим картриджем для фильтрованной воды.
- накопительный бак
- необходимые подключения
- ключ
- картонная упаковка

### Set includes:

- FCPS5 sediment cartridge, 5 mkm
- FCCA coconut shell GAC cartridge
- FCCBL activated carbon block cartridge
- TFC-75F RO membrane
- AICRO coconut shell activated GAC cartridge
- AIFIR2000 ionizing cartridge
- chrome plated brass faucet for filtered water with ceramic ball
- water tank
- necessary connections
- wrench
- color box



Artikuls / Артикул / Code	Modelis / Модель / Model	Izmērs / Размер / Size	Filt. pakāpes / Ур. филт. / Filtr. stages	Iepak. gab. / Кол-во упак. / Packing pcs.	*Cena / Price / Цена €
59704	Rx75139415	10"	7	1	225,32

### Rx75139415 sērijas specifikācija:

Filtrāciju pakāpes: 7  
Kārtiņdžu kalpošanas ilgums: 3 - 6 mēneši  
Membrānas kalpošanas ilgums: 30 - 36 mēneši  
Postfiltra AICRO kalpošanas ilgums: 6 - 12 mēneši  
Mineralizācijas AIMRO kārtiņdža kalpošanas ilgums: 6 - 12 mēneši  
Jonizējošā AIFIR2000 kārtiņdža kalpošanas ilgums: 6 - 12 mēneši  
Darba spiediens: 2.8 - 6 bar  
Minimālā darba temperatūra: 2°C  
Maksimālā darba temperatūra: 45°C  
Izmērs (Augst. x Plat. x Dziļ.): 470 x 230 x 450 (mm)  
Ūdens tvertnes izmērs (Augst. x Diam.): 380 x 280 (mm)  
Ūdens tvertnes tips: 3.2G, (12 L)  
Membrānas tips: TFC-75F, 75GPD, (280 L/dienn), 0.0001 mkm  
Krāns filtrētā ūdenim: Viengaitas  
Ražots no FDA CFR-21 atbilstošiem materiāliem  
Ražots ES

### Спецификация серии Rx75139415:

Степени фильтрации: 7  
Срок службы картриджей: 3 - 6 месяцев  
Срок службы мембраны: 30 - 36 месяцев  
Срок службы пост фильтра: 6 - 12 месяцев  
Срок службы минерализационного картриджа: 6 - 12 месяцев  
Срок службы ионизирующего картриджа: 6 - 12 месяцев  
Рабочее давление: 2.8 - 6 бар  
Минимальная рабочая температура: 2°C  
Максимальная рабочая температура: 45°C  
Размер (Выс. Шир. Глуб.): 470 x 230 x 450 (мм)  
Размер накопительного бака (Выс. x Диамет.): 380 x 280 (мм)  
Тип накопительного бака: 3.2G (12 Л)  
Тип мембраны: TFC-75F, 75GPD, (280 Л/день), 0.0001 mkm  
Кран для фильтрованной воды: Одноходовой  
Произведено из материалов соответствующих FDA CFR-21  
Произведено в ЕС

### Rx75139415 series specification:

Filtration stages: 7  
Filtration cartridge service life: 3 - 6 months  
RO membrane service life: 30 - 36 months  
Post RO cartridge service life: 6 - 12 months  
Mineralization cartridge service life: 6 - 12 months  
Ionizing cartridge service life: 6 - 12 months  
Working pressure: 2.8 - 6 bar  
Minimal working temperature: 2°C  
Maximum working temperature: 45°C  
System dimensions (Height x Width x Depth): 470 x 320 x 450 (mm)  
Tank dimensions (Height x Diameter): 380 x 280 (mm)  
Tank capacity: 3.2G, (12 L)  
RO membrane type: TFC-75F, 75GPD, (280 L/dienn), 0.0001mkm  
Filtered water faucet: One way  
Made from materials FDA CFR-21  
Made in EU

## Septiņu pakāpju reversās osmozes filtrācijas sistēma ar sūkni Aquafilter СЕМИСТУПЕНЧАТА ФИЛЬТРАЦИОННАЯ СИСТЕМА ОБРАТНОГО ОСМОСА С НАСОСOM AQUAFILTER SEVEN-STAGE REVERSE OSMOSIS FILTRATION SYSTEM WITH PUMP AQUAFILTER

\* Ieteicamā mazumtirdzniecības cena ar PVN par 1 gab. / Recommended price with VAT for 1 pcs. / Рекомендуемая цена с НДС за 1 ум.



Made in EU



### Vispārīgs apraksts:

Septiņu pakāpju sistēma tiek aprīkota ar trīs pirmsattīrīšanas filtriem. Osmotiskā membrāna attīra ūdeni no 99% piesārņojuma t.sk. baktērijām un vīrusiem (0.0001 mkm un lielākus). Postfiltrs AICRO no kokosu riekstu čaulas uzlabo ūdens smaržu un garšu. Papildus komplektā ietilpst mineralizators AIMRO, kas bagātina ūdeni ar cilvēkam nepieciešamiem mikroelementiem unbiokeramiskais jonizācijas kartridžs AIFIR2000, kas pozitīvi ietekmē daudzus fizioloģiskus procesus un normalizē pH līmeni. Sistēma tiek aprīkota ar ūdens sūkni, kas palielina ūdens spiedienu, gadījumā, ja tas ir zem 2.8 bāriem. Filtrācijas sistēma tiek uzstādīta zem izlītnes un ir nepieciešams pieslēgums pie kanalizācijas.

### Общее описание:

Семиступенчатая система оснащена тремя фильтрами предварительной очистки. Осмотическая мембрана удаляет до 99% всех загрязнений, в том числе бактерии и вирусы (0.0001 мкм и больших). Постфильтр AIMRO, из активированного угля из скорлупы кокосовых орехов улучшает вкус и запах воды. Дополнительно в комплект системы входит минерализатор AICRO который обогащает воду необходимыми микроэлементами и ионизирующий картридж AIFIR2000. Ионизированная вода легко усваивается организмом человека, положительно влияет на многие физиологические процессы и нормализует уровень pH. В комплект системы входит насос повышающий давление воды в случае если оно не превышает 2,8 бара. Система фильтрации устанавливается под раковиной и необходимо подключение к канализации.

### Komplektācija:

- FCPS5 mehāniskais kārtidžs, 5 mkm
- FCCA kārtidžs no granulētās aktivētās kokosriekstu čaulas ogles
- FCCBL kārtidžs no aktivētās oglesbloka
- TFC-75F RO membrāna
- AICRO postfilta granulētās aktivētās kokosriekstu čaulas ogles kārtidžs
- AIMRO mineralizācijas kārtidžs
- AIFIR2000 jonizācijas kārtidžs
- hromēts misiņa krāns filtrētā ūdenim ar keramisko kārtidžu.
- ūdens tvertne
- sūknis
- nepieciešamie pieslēgumi
- atslēga
- kartona iepakojums

### Комплектация:

- FCPS5 механический картридж, 5 мкм
- FCCA картридж с гранулированным активированным углем из скорлупы кокосовых орехов
- FCCBL картридж активированного угольного блока
- TFC-75F RO мембрана
- AICRO Картриджи из гранулированного активированного угля из скорлупы кокосовых орехов
- AIMRO минерализирующий картридж
- AIFIR2000 ионизирующий картридж
- хромированный латунный кран скерамическим картриджем для фильтрованной воды.
- накопительный бак
- насос
- необходимые подключения
- ключ
- картонная упаковка



### General description:

Seven-stage reverse osmosis system includes three prefiltration cartridges. Reverse osmosis membrane removes upto 99% contaminants from water including bacteria and viruses (0.0001 mkm and larger). AICRO GAC post filter made from coconut shell activated carbon improves odor and taste of filtered water. Additionally is equipped with AIMRO mineralizing cartridge that enriches water with necessary to human minerals and AIFIR2000 negative ionizer cartridge with negative ionized ceramic media. Negatively ionized water easily absorbed by human body, positively affects many physiological processes and balances pH level. RO system is equipped with booster pump, that increase water inlet pressure in case if it is lower than 2.8 bar. Systems can be placed under counter and needs connection to sewage pipe.

### Set includes:

- FCPS5 sediment cartridge, 5 mkm
- FCCA coconut shell GAC cartridge
- FCCBL activated carbon block cartridge
- TFC-75F RO membrane
- AICRO coconut shell activated GAC cartridge
- AIFIR2000 ionizing cartridge
- chrome plated brass faucet for filtered water with ceramic ball
- water tank
- pump
- necessary connections
- wrench
- color box

Artikuls / Modelis / Izmērs / Filtr. pakāpes / Iepak. gab. /  
Артикул / Модель / Размер / Ур. фильтр. Кол-во упак. / \*Cena / Price /  
Code Model Size Filtr. stages Packing pcs. Цена €

59704P Rp751397 15 10" 7 1 321,48

### Спецификация серии Rp75139715:

Степени фильтрации: 7  
Срок службы картриджей: 3 - 6 месяцев  
Срок службы мембраны: 30 - 36 месяцев  
Срок службы пост фильтра: 6 - 12 месяцев  
Срок службы минерализационного картриджа: 6 - 12 месяцев  
Срок службы ионизирующего картриджа: 6 - 12 месяцев  
Рабочее давление: 2.8 - 6 бар  
Минимальная рабочая температура: 2°C  
Максимальная рабочая температура: 45°C  
Размер (Выс. Шир. Глуб.): 470 x 230 x 450 (мм)  
Размер накопительного бака (Выс. x Диамет.): 380 x 280 (мм)  
Тип накопительного бака: 3.2G (12 Л)  
Тип мембраны: TFC-75F, 75GPD, (280 Л/день), 0.0001 mkm  
Кран для фильтрованной воды: Одноходовой  
Произведено из материалов соответствующих FDA CFR-21  
Произведено в ЕС

### Rp75139715 series specification:

Filtration stages: 7  
Filter cartridge service life: 3 - 6 months  
RO membrane service life: 30 - 36 months  
Post RO cartridge service life: 6 - 12 months  
Mineralization cartridge service life: 6 - 12 months  
Ionizing cartridge service life: 6 - 12 months  
Working pressure: 2.8 - 6 bar  
Minimal working temperature: 2°C  
Maximum working temperature: 45°C  
System dimensions (Height x Width x Depth): 470 x 320 x 450 (mm)  
Tank dimensions (Height x Diameter): 380 x 280 (mm)  
Tank capacity: 3.2G, (12 L)  
RO membrane type: TFC-75F, 75GPD, (280 L/dienn), 0.0001 mkm  
Filtered water faucet: One way  
Made from materials FDA CFR-21  
Made in EU

### Rp75139715 sērijas specifikācija:

Filtrāciju pakāpes: 7  
Kārtidžu kalpošanas ilgums: 3 - 6 mēneši  
Membrānas kalpošanas ilgums: 30 - 36 mēneši  
Postfiltra AICRO kalpošanas ilgums: 6 - 12 mēneši  
Mineralizācijas AIMRO kārtidža kalpošanas ilgums: 6 - 12 mēneši  
Jonizējoša AIFIR2000 kārtidža kalpošanas ilgums: 6 - 12 mēneši  
Darba spiediens: 2.8 - 6 bar  
Minimālā darba temperatūra: 2°C  
Maksimālā darba temperatūra: 45°C  
Izmērs (Augst. x Plat. x Dziļ.): 470 x 230 x 450 (mm)  
Ūdens tvertnes izmērs (Augst. x Diam.): 380 x 280 (mm)  
Ūdens tvertnes tips: 3.2G, (12 L)  
Membrānas tips: TFC-75F, 75GPD, (280 L/dienn), 0.0001 mkm  
Krāns filtrētā ūdenim: Viengaitas  
Ražots no FDA CFR-21 atbilstošiem materiāliem  
Ražots ES

## Filtrācijas sistēmu saistītas preces СОПУТСТВУЮЩИЕ ТОВАРЫ ДЛЯ СИСТЕМ ФИЛЬТРАЦИИ WATER FILTRATION SYSTEMS RELATED

RO sistēmu saistītas preces / Сопутствующие товары для систем ОО / Related products for RO systems



59960

**OR-H10-1**

Gumijas blīves komplekts /  
Комплект  
уплотнительных колец /  
Set of O-rings



59001

**FXWR1-BL**

Atslēga filtra korpusam /  
Ключ для корпуса фильтра /  
Filter housing wrench



59947

**SEWBV1414**

Lodveida ventilis /  
Шаровой кран /  
Ball valve



59934

**FT06**

Misiņa adapteris /  
Латунный адаптер /  
Brass coupling



59969

**AIMIAO2**

Ūdens noplūdes detektors /  
Датчик утечки воды /  
Water leak detector



59734

**PLV-0104-50\_K**

Spiediena ierobežotājs  
(< 3.5 bar) /  
Ограничитель  
давления (< 3.5 bar.) /  
Water pressure reductor  
(< 3.5 bar.)



59917

**SC500B14**

Drenāžas apskava /  
Дренажный хомут /  
Drain clamp



59948J

**S-3000WJG**

Četrķaitas vārsts /  
4-х ходовой клапан /  
Four way valve



59919J

**AQ-FR-420**

Plūsmas ierobežotājs /  
Ограничитель потока /  
Flow restrictor



59978

**AQ-HP1000-B**

Zema spiediena rādītājs /  
Датчик высокого давления /  
High pressure switch



59979

**AQ-LP1000-B**

Augsta spiediena rādītājs /  
Датчик низкого  
давления Low pressure  
switch



59004-17A

**M120501-T17**

Barošanas bloks /  
Power supply /  
Блок питания



59004D

**M1207515\_K**

Sūkņis RO sistēmām /  
RO booster pump /  
Насос для систем  
Обратного Осмоса



59004

**AFXPOMP**

Sūkņis RO sistēmām /  
RO booster pump set /  
Насос для систем  
Обратного Осмоса



59005

**AFXPOMP-4**

Sūkņa komplekts /  
Комплект насоса /  
Pump complete set



59583

**PRO3200P**

Ūdens tvertne 12 lit. /  
Water storage tank 12 liters /  
Накопительный бак 12  
лит.



59576

**PRO4000W**

Ūdens tvertne 15 lit. /  
Water storage tank  
15 liters /  
Накопительный  
бак 15 лит.



59578 vai 59579

**PRO4200N vai PRO7700N**

Ūdens tvertne 42 lit.  
vai 76 lit. /  
Water storage tank  
42 liters or 76 liters /  
Накопительный бак  
42 лит. или 76 лит.



59515

**FXFCH5**

Viengaitas hromēts krāns filtrētām  
ūdenim ar keramisko kārtidžu /  
Однопозиционный  
хромированный кран для  
фильтрованной воды с  
керамическим картриджем /  
Single chrome plated faucet  
for filtered water with  
ceramic ball



59514

**FXFCH5**

Divgaitas hromēts krāns filtrētām  
ūdenim ar keramisko kārtidžu /  
Двухпозиционный  
хромированный кран для  
фильтрованной воды с  
керамическим картриджем /  
Double chrome plated faucet  
for filtered water with  
ceramic ball



59511

**FHFCH17-C**

Viengaitas hromēts krāns filtrētām  
ūdenim ar keramisko kārtidžu /  
Однопозиционный  
хромированный кран для  
фильтрованной воды с  
керамическим картриджем /  
Single chrome plated faucet  
for filtered water with  
ceramic ball



59505

**FXFCH16-C**

Divgaitas hromēts krāns filtrētām  
ūdenim ar keramisko kārtidžu /  
Двухпозиционный  
хромированный кран для  
фильтрованной воды с  
керамическим картриджем /  
Double chrome plated faucet  
for filtered water with  
ceramic ball



59131K1  
**FP3-CRT**

Kārtidžu maiņas komplekts  
RO sistēmām /  
Сменный комплект для  
систем ОО /  
Cartridge set for RO systems



## Mehāniskie polipropilēna šķiedras kārtiņi Aquafilter FCPS sērijas МЕХАНИЧЕСКИЕ КАРТРИДЖИ ИЗ ПОЛИПРОПИЛЕНОВОГО ВОЛОКНА АQUAFILTER СЕРИИ FCPS SEDIMENT MELT-BLOWN POLYPROPYLENE CARTRIDGES AQUAFILTER FCPS SERIES

\* Ieteicamā mazumtirdzniecības cena ar PVN par 1 gab./ Recommended price with VAT for 1 pcs. / Рекомендуемая цена с НДС за 1 шт.



### Vispārīgs apraksts:

Kārtiņi no polipropilēna šķiedras. Kārtiņi tiek raksturoti ar rūpīgu netīrumu filtrāciju pie maziem ūdens spiediena zudumiem. Attīra ūdeni no smiltīm, dūņām, rūsas un citiem mehāniskiem netīrumiem.

### Pielietojums:

- nogulsnes
- smiltis
- dūņas
- rūsa
- pārējās suspendētās vielas
- aukstajam ūdenim

### Общее описание:

Картриджи из полипропиленового волокна. Картриджи характеризуются тщательной фильтрацией загрязнений при минимальной потере давления. Очищают воду от песка, ржавчины, примесей и других механических загрязнений.

### Применение:

- осадок
- песок
- ил
- ржавчина
- прочие взвешенные вещества
- для холодной воды

### General description:

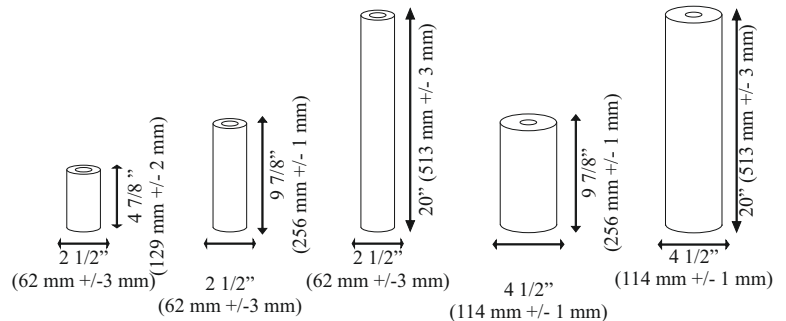
Sediment cartridges made of polypropylene fibers designed for first stage filtration with potable water. Cartridges characterize with excellent sediment absorption of sand, silt, rust and suspended solids from potable water. Polypropylene fibers are chemicals resistant and prevent development of microorganisms.

### Application:

- sediments
- sand
- silt
- rust
- other suspended solids
- cold water use



Artikuls / Артикул / Code	Modelis / Модель / Model	Izmērs / Размер / Size	Mikroni / Микрон / Microns	Iepak. gab. / Кол-во упак./ Packing pcs.	*Cena / Price / Цена €
*	FCPS1-5	5"	1	100	*
59607	FCPS5-5	5"	5	100	1,25
59622	FCPS20-5	5"	20	100	1,25
59623	FCPS50-5	5"	50	100	1,25
59601	FCPS1	10"	1	50	1,54
59605	FCPS5	10"	5	50	1,54
59610	FCPS10	10"	10	50	1,54
59620	FCPS20	10"	20	50	1,54
59650	FCPS50	10"	50	50	1,54
59614	FCPS1-L	20"	1	25	3,90
59615	FCPS5-L	20"	5	25	3,90
59616	FCPS20-L	20"	20	25	3,90
59617	FCPS50-L	20"	50	25	3,79
59624	FCPS1M10B	10"BB	1	12	5,20
59625	FCPS5M10B	10"BB	5	12	6,60
59626	FCPS20M10B	10"BB	20	12	6,60
59629	FCPS50M10B	10"BB	50	12	6,60
59631	FCPS1M20B	20"BB	1	6	14,34
59627	FCPS5M20B	20"BB	5	6	14,34
59628	FCPS20M20B	20"BB	20	6	14,34
59630	FCPS50M20B	20"BB	50	6	14,34



### FCPS sērijas specifikācija:

Augstums: 5", 10", 20", 10"BB, 20"BB  
 Diametrs: 2.1/2", 4.1/2"  
 Nominālais poru izmērs: 1, 5, 10, 20, 50 mikroni  
 Kalpošanas ilgums: 3 - 6 mēneši (atkarīgs no ūdens piesārņojuma līmeņa)  
 Minimālā darba temperatūra: 2°C  
 Maksimālā darba temperatūra: 45°C  
 Izmērs (Augst. x Diam.) 5": 129 (+/-2) x 62 (+/-3) (mm)  
 Izmērs (Augst. x Diam.) 10": 256 (+/-1) x 62 (+/-3) (mm)  
 Izmērs (Augst. x Diam.) 20": 513 (+/-3) x 62 (+/-3) (mm)  
 Izmērs (Augst. x Diam.) 10"BB: 256 (+/-1) x 114 (+/-1) (mm)  
 Izmērs (Augst. x Diam.) 20"BB: 513 (+/-3) x 114 (+/-1) (mm)  
 Atbilstība FDA CFR Title 21  
 Sertifikācija NSF  
 Ražots ES

### Спецификация серии FCPS:

Высота: 5", 10", 20", 10"BB, 20"BB  
 Диаметр: 2.1/2", 4.1/2"  
 Номинальный размер пор: 1, 5, 10, 20, 50 микрон  
 Срок службы: 3 - 6 месяцев (зависит от уровня загрязнения воды)  
 Минимальная рабочая температура: 2oC  
 Максимальная рабочая температура: 45oC  
 Размер (Выс. Диаметр.) 5": 129 x (+/-2) x 62 (+/-3) (mm)  
 Размер (Выс. Диаметр.) 10": 256 x (+/-1) x 62 (+/-3) (mm)  
 Размер (Выс. Диаметр.) 20": 513 x (+/-3) x 62 (+/-3) (mm)  
 Размер (Выс. Диаметр.) 10"х BB: 256 (+/-1) x 114 (+/-1) (mm)  
 Размер (Выс. Диаметр.) 20"х BB: 513 (+/-3) x 114 (+/-1) (mm)  
 Соответствие FDA CFR Title 21  
 Сертификация NSF  
 Произведено в ЕС

### FCPS series specification:

Length: 5", 10", 20", 10"BB, 20"BB  
 Diameter: 2.1/2", 4.1/2"  
 Micron rating: 1, 5, 10, 20, 50 micron  
 Filter life: 3 - 6 months (depends on contamination level of water)  
 Minimum working temperature: 2°C  
 Maximum working temperature: 45°C  
 Dimensions (H x OD) 10": 252 (+/-2) x 57 (+/-2) (mm)  
 Dimensions (H x OD) 20": 510 (+/-2) x 57 (+/-2) (mm)  
 Dimensions (H x OD) 10"BB: 252 (+/-2) x 100 (+/-2) (mm)  
 Dimensions (H x OD) 20"BB: 510 (+/-2) x 100 (+/-2) (mm)  
 FDA CFR Title 21 compliance  
 NSF approved product  
 Made in EU

## Antimikrobiāli/antibaktēriāli mehāniskie polipropilēna šķiedras kārtidži Aquafilter FCPS-AB sērijas

## АНТИМИКРОБНЫЕ/АНТИБАКТЕРИАЛЬНЫЕ МЕХАНИЧЕСКИЕ КАРТРИДЖИ ИЗ ПОЛИПРОПИЛЕНОВОГО ВОЛОКНА AQUAFILTER СЕРИИ FCPS-AB SEDIMENT ANTIMICROBIAL/ANTIBACTERIAL MELT-BLOWN POLYPROPYLENE CARTRIDGES AQUAFILTER FCPS-AB SERIES

\* Ieteicamā mazumtirdzniecības cena ar PVN par 1 gab./ Recommended price with VAT for 1 pcs. / Рекомендуемая цена с НДС за 1 шт.



### Vispārīgs apraksts:

Kārtidži no multizonu polipropilēna šķiedras ar antibaktēriju / antimikrobu pārklājumu pēc BACINIX tehnoloģijas, kas ir balstīta uz nanosudrabu pasargā kārtidžu no baktēriju veidošanās un novērš pelējumu un sēnītes augšanu. Kārtidži tiek raksturoti ar rūpīgu neitrumu filtrāciju pie maziem ūdens spiediena zudumiem. Attīra ūdeni no smiltīm, dūņām, rūsas un citiem mehāniskiem neitrumiem.

### Pielietojums:

- nogulsnes
- smiltis
- dūņas
- rūsa
- pārējās suspendētās vielas
- antimikrobiāls / antibakteriāls
- aukstajam ūdenim

### Общее описание:

Картриджи из мультизонного полипропиленового волокна с антибактериальным / антимикробным покрытием выполненной по технологии BACINIX, основанной на наносеребре, предохраняет картридж от образования бактерий и развития грибка. Картриджи характеризуются тщательной фильтрацией загрязнений при минимальной потере давления. Очищают воду от песка, ржавчины и других механических загрязнений.

### Применение:

- осадок
- песок
- ил
- ржавчина
- прочие взвешенные вещества
- антимикробный / антибактериальный
- для холодной воды

### General description:

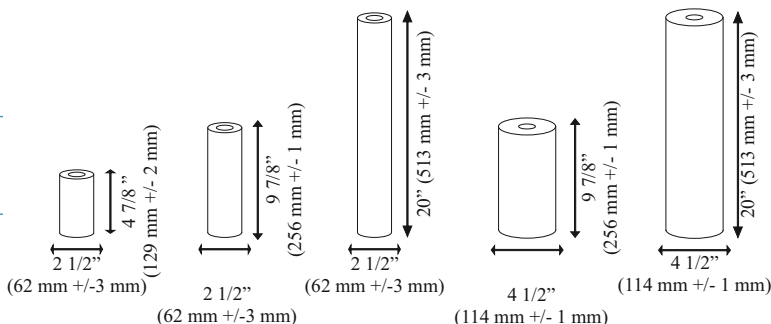
Bacteriostatic polypropylene fiber cartridges. Cartridges contain antibacterial agent, nanosilver based - BACinix™. Cartridges were made from polypropylene with an addition of antimicrobial agent based on silver. They remove sediments such as sand, silt, rust and suspended solids. BACinix™ nanosilver technology protects the cartridges from microbiological growth, increasing cartridges longevity.

### Application:

- sediments
- sand
- silt
- rust
- other suspended solids
- antimicrobial / antibacterial
- cold water use



Artikuls / Артикул / Code	Modelis / Модель / Model	Izmērs / Размер / Size	Mikroni / Микрон / Microns	Iepak. gab. / Кол-во упак. / Packing pcs.	*Cena / Price / Цена €
59642	FCPS5-AB	10"	5	50	2,53
59644	FCPS20-AB	10"	20	50	2,53
*	FCPS5-L-AB	20"	5	25	*
*	FCPS20-L-AB	20"	20	25	*



### FCPS-AB sērijas specifikācija:

Augstums: 10"  
Diametrs: 2.1/2"  
Nominālais poru izmērs: 5, 20 mikroni  
Kalpošanas ilgums: 3 - 6 mēneši (atkarīgs no ūdens piesārņojuma līmeņa)  
Minimālā darba temperatūra: 2°C  
Maksimālā darba temperatūra: 45°C  
Izmērs (Augst. x Diam.) 10": 256 mm (+/- 1 mm) x 62 mm (+/- 3 mm)  
Atbilstība FDA CFR Title 21  
Sertifikācija NSF  
Ražots ES

### Спецификация серии FCPS-AB:

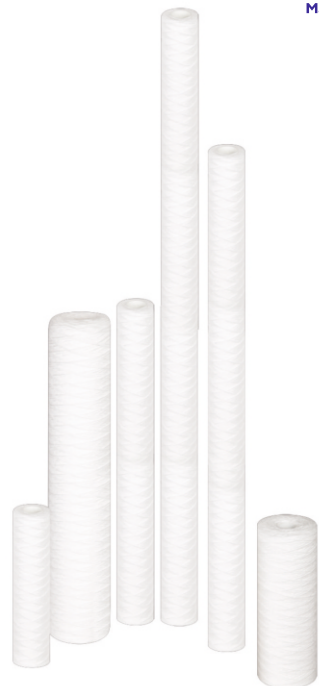
Высота: 10"  
Диаметр: 2.1/2"  
Номинальный размер пор: 5, 20 микрон  
Срок службы: 3 - 6 месяцев (зависит от уровня загрязнения воды)  
Минимальная рабочая температура: 2°C  
Максимальная рабочая температура: 45°C  
Размер (Выс. x Диамет.) 10": 256 x mm (+/- 1 mm) x 62 mm (+/- 3 mm)  
Соответствие FDA CFR Title 21  
Сертификация NSF  
Произведено в ЕС

### FCPS-AB series specification:

Length: 10", 10"BB, 20"BB  
Diameter: 2.1/2", 4.1/2"  
Micron rating: 1, 5, 10, 20, 50 micron  
Filter life: 3 - 6 months (depends on contamination level of water)  
Minimum working temperature: 2°C  
Maximum working temperature: 45°C  
Dimensions (H x OD) 10": 256 mm (+/- 1 mm) x 62 mm (+/- 3 mm)  
FDA CFR Title 21 certified component  
NSF certified component  
Made in EU

## Mehāniskie polipropilēna diega kārtidži Aquafilter FCPP sērijas МЕХАНИЧЕСКИЕ КАРТРИДЖИ ИЗ ПОЛИПРОПИЛЕНОВОГО ШНУРА AQUAFILTER СЕРИИ FCPP SEDIMENT POLYPROPYLENE YARN CARTRIDGES AQUAFILTER FCPP SERIES

\* Ieteicamā mazumtirdzniecības cena ar PVN par 1 gab./ Recommended price with VAT for 1 pcs. / Рекомендуемая цена с НДС за 1 шт.



### Vispārīgs apraksts:

Kārtidži no polipropilēna diegiem, kuri ir uztiņti uz stieņa. Attīra ūdeni no smiltīm, dūņām, rūsas un citiem mehāniskiem netīrumiem. Kārtidža konstrukcija nodrošina filtrējošā elementa blīvuma palielināšanu ūdens plūsmas virzienā.

### Pielietojums:

- nogulsnes
- smiltis
- dūņas
- rūsa
- pārējās suspendētās vielas
- aukstajam ūdenim

### Общее описание:

Картриджи из полипропиленового шнура намотанного на стержень. Очищают воду от песка, ржавчины, примесей и других механических загрязнений. Конструкция картриджа обеспечивает увеличивающуюся плотность фильтруемого элемента по направлению потока воды.

### Применение:

- осадок
- песок
- ил
- ржавчина
- прочие взвешенные вещества
- для холодной воды

### General description:

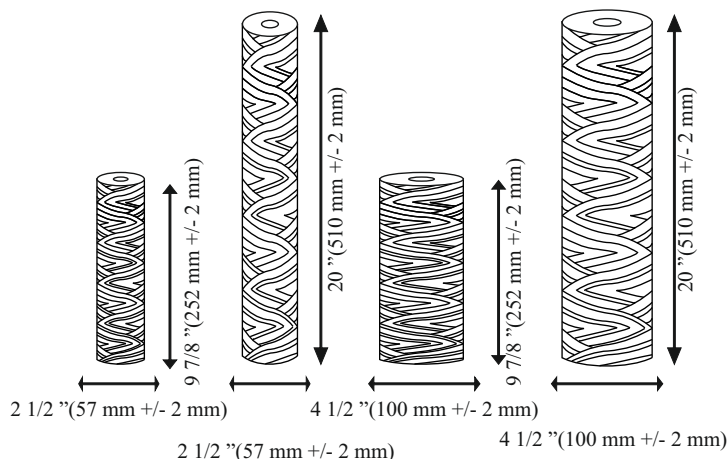
Sediment cartridges made of polypropylene strings designed for first stage filtration with potable water. Cartridges characterize with excellent sediment absorption of sand, silt, rust and suspended solids from potable water.

### Application:

- sediments
- sand
- silt
- rust
- other suspended solids
- cold water use



Artikuls / Артикул / Code	Modelis / Модель / Model	Izmērs / Размер / Size	Mikroni / Микрон / Microns	Iepak. gab. / Кол-во упак. / Packing pcs.	*Cena / Price / Цена €
59201	FCPP1	10"	1	50	2,42
59205	FCPP5	10"	5	50	2,42
59210	FCPP10	10"	10	50	2,42
59220	FCPP20	10"	20	50	2,42
59250	FCPP50	10"	50	50	2,42
59251	FCPP1-L	20"	1	25	6,01
59252	FCPP5-L	20"	5	25	6,01
59253	FCPP10-L	20"	10	25	6,01
59254	FCPP20-L	20"	20	25	6,01
59255	FCPP50-L	20"	50	25	6,01
59256	FCPP100-L	20"	100	25	5,68
59226	FCPP5M10B	10"BB	5	18	10,27
59227	FCPP20M10B	10"BB	20	18	10,27
59228	FCPP5M20B	20"BB	5	9	20,95
59229	FCPP20M20	20"BB	20	9	20,95



### FCPP sērijas specifikācija:

Augstums: 10", 20", 10"BB, 20"BB  
 Diametrs: 2.1/2", 4.1/2"  
 Nominālais poru izmērs: 1, 5, 10, 20, 50 mikroni  
 Kalpošanas ilgums: 3 - 6 mēneši (atkarīgs no ūdens piesārņojuma līmeņa)  
 Minimālā darba temperatūra: 2oC  
 Maksimālā darba temperatūra: 45oC  
 Izmērs (Augst. x Diam.) 10": 252 (+/-2) x 57 (+/-2) (mm)  
 Izmērs (Augst. x Diam.) 20": 510 (+/-2) x 57 (+/-2) (mm)  
 Izmērs (Augst. x Diam.) 10"BB: 252 (+/-2) x 100 (+/-2) (mm)  
 Izmērs (Augst. x Diam.) 20"BB: 510 (+/-2) x 100 (+/-2) (mm)  
 Atbilstība FDA CFR Title 21  
 Ražots ES

### Спецификация серии FCPP:

Высота: 10", 20", 10"BB, 20"BB  
 Диаметр: 2.1/2", 4.1/2"  
 Номинальный размер пор: 1, 5, 10, 20, 50 микрон  
 Срок службы: 3 - 6 месяцев (зависит от уровня загрязнения воды)  
 Минимальная рабочая температура: 2oC  
 Максимальная рабочая температура: 45oC  
 Размер (Выс. Д diam.) 10": 252 x (+/-2) x 57 (+/-2) (mm)  
 Размер (Выс. Д diam.) 20": 510 x (+/-2) x 57 (+/-2) (mm)  
 Размер (Выс. Д diam.) 10"x BB: 252 (+/-2) x 100 (+/-2) (mm)  
 Размер (Выс. Д diam.) 20"x BB: 510 (+/-2) x 100 (+/-2) (mm)  
 Соответствие FDA CFR Title 21  
 Произведено в ЕС

### FCPP series specification:

Length: 10", 10"BB, 20"BB  
 Diameter: 2.1/2", 4.1/2"  
 Micron rating: 1, 5, 10, 20, 50 micron  
 Filter life: 3 - 6 months (depends on contamination level of water)  
 Minimum working temperature: 2°C  
 Maximum working temperature: 45°C  
 Dimensions (H x OD) 10": 252 (+/-2) x 57 (+/-2) (mm)  
 Dimensions (H x OD) 20": 510 (+/-2) x 57 (+/-2) (mm)  
 Dimensions (H x OD) 10"BB: 252 (+/-2) x 100 (+/-2) (mm)  
 Dimensions (H x OD) 20"BB: 510 (+/-2) x 100 (+/-2) (mm)  
 FDA CFR Title 21 compliant  
 Made in EU

## Antimikrobiāli/antibaktēriāli mehāniskie polipropilēna diega kārtidži Aquafilter FCPP-AB sērijas

АНТИМИКРОБНЫЕ/АНТИБАКТЕРИАЛЬНЫЕ МЕХАНИЧЕСКИЕ КАРТРИДЖИ ИЗ ПОЛИПРОПИЛЕНОВОГО ШНУРА AQUAFILTER СЕРИИ FCPP-AB  
SEDIMENT ANTIMICROBIAL/ANTIBACTERIAL POLYPROPYLENE YARN CARTRIDGES AQUAFILTER FCPP-AB SERIES

\* Ieteicamā mazumtirdzniecības cena ar PVN par 1 gab./ Recommended price with VAT for 1 pcs. / Рекомендуемая цена с НДС за 1 шт.



### Vispārīgs apraksts:

Kārtidži no augstas kvalitātes polipropilēna diega ar antibaktēriju / antimikrobu pārklājumu pēc BACINIX tehnoloģijas, kas ir balstīta uz nanosudrabu pasargā kārtidžu no baktēriju veidošanās un novērš pelējumu un sēnītes augšanu. Kārtidži tiek raksturoti ar rūpīgu neīrurumu filtrāciju pie maziem ūdens spiediena zudumiem. Attīra ūdeni no smiltīm, dūņām, rūsas un citiem mehāniskiem neīrurumiem.

### Pielietojums:

- nogulsnes
- smiltis
- dūņas
- rūsa
- pārējās suspendētās vielas
- antimikrobiāls / antibaktēriāls
- aukstajam ūdenim

### Общее описание:

Картриджи из полипропиленового шнура высокого качества с антибактериальным / антимикробным покрытием выполненной по технологии BACINIX, основанной на наносеребре, предохраняет картридж от образования бактерий и развития грибка. Картриджи характеризуются тщательной фильтрацией загрязнений при минимальной потере давления. Очищают воду от песка, ржавчины и других механических загрязнений.

### Применение:

- осадок
- песок
- ил
- ржавчина
- прочие взвешенные вещества
- антимикробный / антибактериальный
- для холодной воды

### General description:

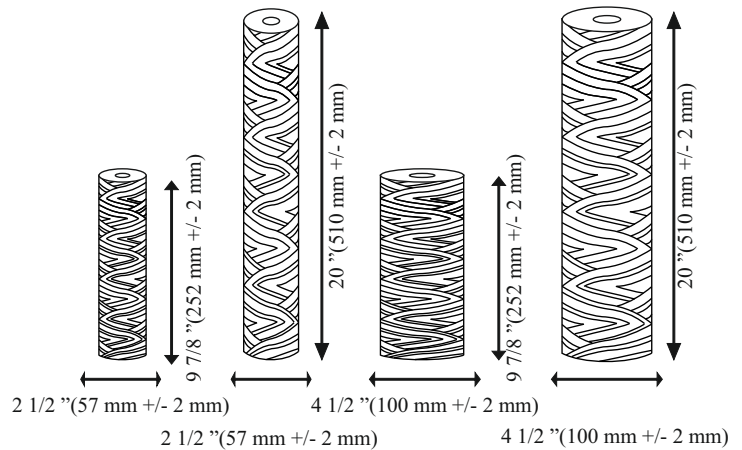
Bacteriostatic sediment cartridges made of polypropylene string (FDA compliant). BACinix nanosilver technology protects the cartridges from microbiological growth, increasing cartridges longevity. They remove sediments such as sand, silt, rust and suspended solids.

### Application:

- sediments
- sand
- silt
- rust
- other suspended solids
- antimicrobial / antibacterial
- cold water use



Artikuls / Артикул / Code	Modelis / Модель / Model	Izmērs / Размер / Size	Mikroni / Микрон / Microns	Iepak. gab. / Кол-во упак./ Packing pcs.	*Cena / Price / Цена €
59215	FCPP5M10B-AB	10"BB	5	18	4,62
59216	FCPP20M10B-AB	10"BB	20	18	13,05



### FCPP-AB sērijas specifikācija:

Augstums: 10", 10"BB, 20"BB  
Diametrs: 2.1/2", 4.1/2"  
Nominālais poru izmērs: 5, 20 mikroni  
Kalpošanas ilgums: 3 - 6 mēneši (atkarīgs no ūdens piesārņojuma līmeņa)  
Minimālā darba temperatūra: 20C  
Maksimālā darba temperatūra: 45oC  
Izmērs (Augst. x Diam.) 10": 252 (+/-2) x 57 (+/-2) (mm)  
Izmērs (Augst. x Diam.) 20": 510 (+/-2) x 57 (+/-2) (mm)  
Izmērs (Augst. x Diam.) 10"BB: 252 (+/-2) x 100 (+/-2) (mm)  
Izmērs (Augst. x Diam.) 20"BB: 510 (+/-2) x 100 (+/-2) (mm)  
Atbilstība FDA CFR Title 21  
Ražots ES

### Спецификация серии FCPP-AB:

Высота: 10", 10"BB, 20"BB  
Диаметр: 2.1/2", 4.1/2"  
Номинальный размер пор: 5, 20 микрон  
Срок службы: 3 - 6 месяцев (зависит от уровня загрязнения воды)  
Минимальная рабочая температура: 20C  
Максимальная рабочая температура: 45oC  
Размер (Выс. Диам.) 10": 252 x (+/-2) x 57 (+/-2) (mm)  
Размер (Выс. Диам.) 20": 510 x (+/-2) x 57 (+/-2) (mm)  
Размер (Выс. Диам.) 10" BB: 252 (+/-2) x 100 (+/-2) (mm)  
Размер (Выс. Диам.) 20" BB: 510 (+/-2) x 100 (+/-2) (mm)  
Соответствие FDA CFR Title 21  
Произведено в ЕС

### FCPP-AB series specification:

Length: 10", 10"BB, 20"BB  
Diameter: 2.1/2", 4.1/2"  
Micron rating: 5, 20 micron  
Filter life: 3 - 6 months (depends on contamination level of water)  
Minimum working temperature: 2°C  
Maximum working temperature: 45°C  
Dimensions (H x OD) 10": 252 (+/-2) x 57 (+/-2) (mm)  
Dimensions (H x OD) 20": 510 (+/-2) x 57 (+/-2) (mm)  
Dimensions (H x OD) 10"BB: 252 (+/-2) x 100 (+/-2) (mm)  
Dimensions (H x OD) 20"BB: 510 (+/-2) x 100 (+/-2) (mm)  
FDA CFR Title 21 compliant  
Made in EU

## Mehāniskie polipropilēna diega kartridži karstajam ūdenim Aquafilter FCHOT1 sērijas МЕХАНИЧЕСКИЕ КАРТРИДЖИ ИЗ ПОЛИПРОПИЛЕНОВОГО ШНУРА ДЛЯ ГОРЯЧЕЙ ВОДЫ AQUAFILTER СЕРИИ

\* Ieteicamā mazumtirdzniecības cena ar PVN par 1 gab./ Recommended price with VAT for 1 pcs. / Рекомендуемая цена с НДС за 1 шт.



Made in EU



### Vispārīgs apraksts:

Kartridžs no polipropilēna diegiem izmantošanai karstajam ūdenim. Attīra ūdeni no smiltīm, dūņām, rūsas un citiem mehāniskiem neīrūmiem pasargājot apkures un ūdensapgādes sistēmas. Kartridža konstrukcija nodrošina filtrējošā elementa blīvuma palielināšanu ūdens plūsmas virzienā. Kartridžs ir izturīgs pret augstām temperatūrām.

### Pielietojums:

- nogulsnes
- smiltis
- dūņas
- rūsa
- pārējās suspendētās vielas
- karstajam ūdenim

### Общее описание:

Картридж из полипропиленового шнура для горячей воды. Устраняют песок, ржавчину, примеси и другие механические загрязнения, предохраняя отопительные системы и системы тепловодоснабжения. Конструкция картриджа обеспечивает увеличивающуюся плотность фильтруемого элемента по направлению потока воды. Картридж устойчив к воздействию химических веществ и высоких температур.

### Применение:

- осадок
- песок
- ил
- ржавчина
- прочие взвешенные вещества
- для горячей воды

### General description:

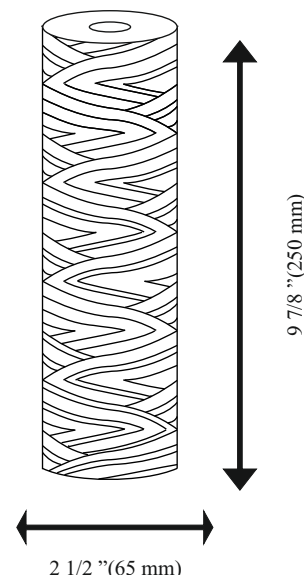
Sediment cartridges made of polypropylene impregnated strings designed for hot water application with in-line filter housings. Cartridges characterize with excellent sediment absorption of sand, silt, rust and suspended solids from potable water. In addition, these filter cartridges effectively protect boilers and plumbing systems. Cartridges can be used for filtration of hot potable water.

### Application:

- sediments
- sand
- silt
- rust
- other suspended solids
- hot water use



Artikuls / Артикул / Code	Modelis / Модель / Model	Izmērs / Размер / Size	Mikroni / Микрон / Microns	Iepak. gab. / Кол-во упак./ Packing pcs.	*Cena / Price / Цена €
59311	FCHOT1	10"	5	50	3,10



### FCHOT1 sērijas specifikācija:

Augstums: 10"  
Diametrs: 2.1/2"  
Nominālais poru izmērs: 5 mikroni  
Kalpošanas ilgums: 3 - 6 mēneši (atkarīgs no ūdens piesārņojuma līmeņa)  
Minimālā darba temperatūra: 2°C  
Maksimālā darba temperatūra: 93°C  
Izmērs (Augst. x Diam.) 10": 250 x 65 (mm)  
Ražots ES

### Спецификация серии FCHOT1:

Длина: 10"  
Диаметр: 2.1/2"  
Номинальный размер пор: 5 микрон  
Срок службы: 3 - 6 месяцев (зависит от уровня загрязнения воды)  
Минимальная рабочая температура: 2°C  
Максимальная рабочая температура: 93°C  
Размер (Выс. Диам.) 10": 250 x 65 (mm)  
Произведено в ЕС

### FCHOT1 series specification:

Length: 10"  
Diameter: 2.1/2"  
Micron rating: 5 micron  
Filter life: 3 - 6 months (depends on contamination level of water)  
Minimum working temperature: 2°C  
Maximum working temperature: 93°C  
Dimensions (H x OD) 10": 250 x 65 (mm)  
Made in EU



## Vairākkārt lietojami mehāniskie kārtiņi no izturīga neausta poliestera auduma Aquafilter FCCEL sērijas

МНОГОРАЗОВЫЕ МЕХАНИЧЕСКИЕ КАРТРИДЖИ ИЗ ПРОЧНОГО НЕТКАНОГО ПОЛИЭСТЕРА AQUAFILTER СЕРИИ FCCEL /  
MULTI-USE DURABLE POLYESTER NON-WOVEN FABRIC SEDIMENT CARTRIDGES AQUAFILTER FCCEL SERIES

*\* Ieteicamā mazumtirdzniecības cena ar PVN par 1 gab./ Recommended price with VAT for 1 pcs. / Рекомендуемая цена с НДС за 1 шт.*



### Vispārīgs apraksts:

Kārtiņi veidoti no celulozes parklātas ar poliesteru. Attīra ūdeni no smiltīm, dūņām, rūšas un citiem mehāniskiem netīrumiem. Galvenā kārtiņū priekšrocība ir vairākkārtēja lietošana (var izskalot zem tekoša ūdens, līdz trim reizēm). Speciālā kārtiņū konstrukcija palielina filtrācijas virsmu.

### Pielietojums:

- nogulsnes
- smiltis
- dūņas
- rūsa
- pārējās suspendētās vielas
- mazgājams un atkārtoti lietojams
- aukstajam ūdenim

### Общее описание:

Картриджи из рифлёной целлюлозы, покрытой полиэстром. Очищают воду от песка, ржавчины, примесей и других механических загрязнений. Главным преимуществом этих картриджей является возможность многократного использования (промыть можно делать до 3 раз). Гармошечная конструкция картриджа увеличивает поверхность фильтрации.

### Применение:

- осадок
- песок
- ил
- ржавчина
- моющие, для многократного использования
- прочие взвешенные вещества
- для холодной воды

### General description:

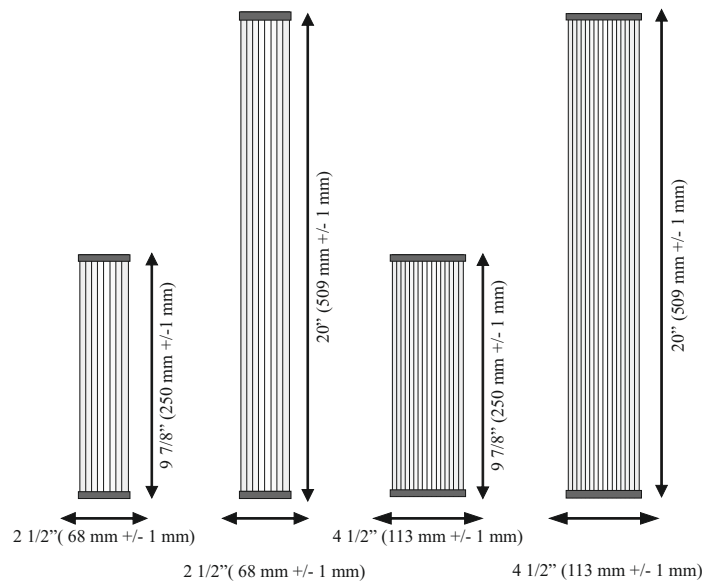
Multi-use (up to three times) sediment cartridges made of cellulose material covered by impregnated polyester layer designed for potable water application. Cartridges characterize with excellent sediment absorption of sand, silt, rust and suspended solids from potable water. Pleated surface enlarges filtration area of the type cartridge.

### Application:

- sediments
- sand
- silt
- rust
- other suspended solids
- washable & reusable
- cold water use



Artikuls / Артикул / Code	Modelis / Модель / Model	Izmērs / Размер / Size	Mikroni / Микрон / Microns	Iepak. gab. / Кол-во упак. / Packing pcs.	*Cena / Price / Цена €
59327	FCCEL5	10"	5	40	4,94
59321	FCCEL10	10"	10	40	4,94
59315	FCCEL20	10"	20	40	4,94
59319	FCCEL5-L	20"	5	25	4,60
59318	FCCEL20-L	20"	20	20	9,70
59317	FCCEL5M10B	10"BB	5	12	13,55
59316	FCCEL20M10B	10"BB	20	12	12,96
59323	FCCEL5M20B	20"BB	5	6	21,31
59324	FCCEL20M20B	20"BB	20	6	21,31



### FCCEL sērijas specifikācija:

Augstums: 10", 20", 10"BB, 20"BB  
Diametrs: 2.1/2", 4.1/2"  
Nominālais poru izmērs: 5, 10, 20, 50 mikroni  
Kalpošanas ilgums: 3 - 6 mēneši (atkarīgs no ūdens piesārņojuma līmeņa)  
Minimālā darba temperatūra: 2oC  
Maksimālā darba temperatūra: 45oC  
Izmērs (Augst. x Diam.) 10": 250 (+/-1) x 68 (+/-1) (mm)  
Izmērs (Augst. x Diam.) 20": 509 (+/-1) x 68 (+/-1) (mm)  
Izmērs (Augst. x Diam.) 10"BB: 250 (+/-2) x 103 (+/-2) (mm)  
Izmērs (Augst. x Diam.) 20"BB: 509 (+/-2) x 103 (+/-2) (mm)  
Ražots ES

### Спецификация серии FCCEL:

Высота: 10", 20", 10"BB, 20"BB  
Диаметр: 2.1/2", 4.1/2"  
Номинальный размер пор: 5, 10, 20, 50 микрон  
Срок службы: 3 - 6 месяцев (зависит от уровня загрязнения воды)  
Минимальная рабочая температура: 2oC  
Максимальная рабочая температура: 45oC  
Размер (Выс. Диам.) 10": 250 x (+/-1) x 68 (+/-1) (mm)  
Размер (Выс. Диам.) 20": 509 x (+/-1) x 68 (+/-1) (mm)  
Размер (Выс. Диам.) 10"x BB: 250 (+/-2) x 103 (+/-2) (mm)  
Размер (Выс. Диам.) 20"x BB: 509 (+/-2) x 103 (+/-2) (mm)  
Произведено в ЕС

### FCCEL series specification:

Length: 10", 20", 10"BB, 20"BB  
Diameter: 2.1/2", 4.1/2"  
Micron rating: 5, 10, 20, 50 micron  
Filter life: 3 - 6 months (depends on contamination level of water)  
Minimum working temperature: 2°C  
Maximum working temperature: 45°C  
Dimensions (H x OD) 10": 250 (+/-1) x 68 (+/-1) (mm)  
Dimensions (H x OD) 20": 509 (+/-1) x 68 (+/-1) (mm)  
Dimensions (H x OD) 10"BB: 250 (+/-1) x 103 (+/-1) (mm)  
Dimensions (H x OD) 20"BB: 509 (+/-1) x 103 (+/-1) (mm)  
Made in EU



## Vairākkārt lietojami mehāniskie kārtiņi no polipropilēna un neilona sieta Aquafilter FCPNN sērijas

МНОГОРАЗОВЫЕ МЕХАНИЧЕСКИЕ КАРТРИДЖИ ИЗ ПОЛИПРОПИЛЕНА И НЕЙЛОНОВОЙ СЕТКИ ДЛЯ ХОЛОДНОЙ ВОДЫ AQUAFILTER СЕРИИ FCPNN  
MULTI-USE POLYPROPYLENE AND NYLON MESH SEDIMENT CARTRIDGES AQUAFILTER FCPNN SERIES

*\* Ieteicamā mazumtirdzniecības cena ar PVN par 1 gab./ Recommended price with VAT for 1 pcs. / Рекомендуемая цена с НДС за 1 шт.*



### Vispārīgs apraksts:

Kārtiņi no polipropilēna un neilona sieta. Attīra ūdeni no smiltīm, dūņām, rūsas un citiem mehāniskiem netīrumiem. Galvenā kārtiņdžu priekšrocība ir vairākkārtēja lietošana (var izskalojot zem tekoša ūdens līdz trim reizēm).

### Pielietojums:

- nogulsnes
- smiltis
- dūņas
- rūsa
- pārējās suspendētās vielas
- mazgājams un atkārtoti lietojams
- aukstajam ūdenim

### Общее описание:

Картриджи из полипропилена и нейлоновой сетки. Очищают воду от песка, ржавчины, примесей и других механических загрязнений. Главным преимуществом этих картриджей является возможность многократного использования (промывку можно делать до 3 раз).

### Применение:

- осадок
- песок
- ил
- ржавчина
- прочие взвешенные вещества
- моющиеся, для многократного использования
- для холодной воды

### General description:

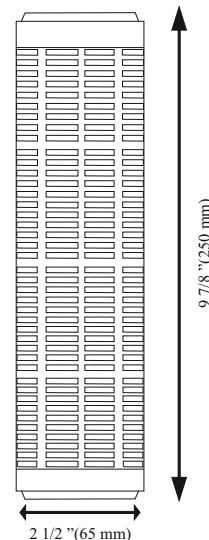
Multi-use sediment cartridges. Made of polypropylene and nylon mesh. Designed for potable water application with filter housings mainly for pre-filtration. Cartridges characterize with excellent sediment absorption of sand, silt, rust and suspended solids from potable water. In addition, these filter cartridges effectively protect boilers and plumbing systems.

### Application:

- sediments
- sand
- silt
- rust
- other suspended solids
- washable & reusable
- cold water use



Artikuls / Артикул / Code	Modelis / Модель / Model	Izmērs / Размер / Size	Mikroni / Микрон / Microns	Iepak. gab. / Кол-во упак. / Packing pcs.	*Cena / Price / Цена €
59336	FCPNN50M	10"	50	20	7,37
59337	FCPNN100M	10"	100	20	7,12
59338	FCPNN150M	10"	150	20	8,40



### FCCPNN sērijas specifikācija:

Augstums: 10"  
Diametrs: 2.1/2"  
Nominālais poru izmērs: 20, 50, 100, 150 mikroni  
Kalpošanas ilgums: 3 - 6 mēneši (atkarīgs no ūdens piesārņojuma līmeņa)  
Minimālā darba temperatūra: 2oC  
Maksimālā darba temperatūra: 45oC  
Izmērs (Augst. x Diam.) 10": 250 (+/-1) x 65 (+/-1) (mm)  
Ražots ES

### Спецификация серии FCCPNN:

Высота: 10"  
Диаметр: 2.1/2"  
Номинальный размер пор: 20, 50, 100, 150 микрон  
Срок службы: 3 - 6 месяцев (зависит от уровня загрязнения воды)  
Минимальная рабочая температура: 2oC  
Максимальная рабочая температура: 45oC  
Размер (Выс. Диаметр) 10": 250 x (+/-1) x 65 (+/-1) (mm)  
Произведено в ЕС

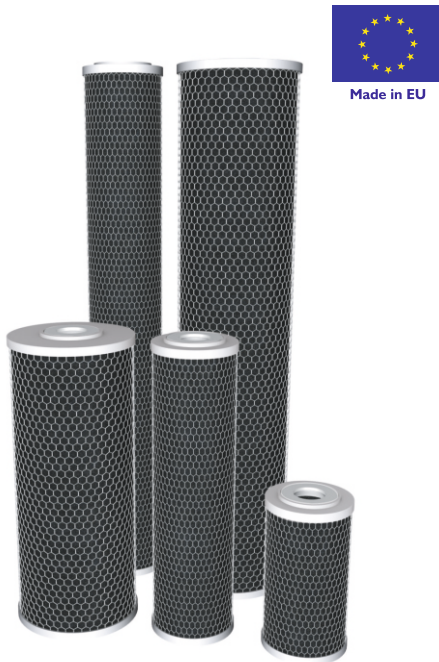
### FCCPNN series specification:

Length: 10"  
Diameter: 2.1/2"  
Micron rating: 20, 50, 100, 150 micron  
Filter life: 3 - 6 months (depends on contamination level of water)  
Minimum working temperature: 2°C  
Maximum working temperature: 45°C  
Dimensions (H x OD) 10": 250 (+/-1) x 65 (+/-1) (mm)  
Made in EU



## Aktivētās ogles bloka kārtidži Aquafilter FCCBL sērijas КАРТРИДЖИ ИЗ СПЕЧЕНОГО АКТИВИРОВАННОГО УГЛЯ AQUAFILTER СЕРИИ FCCBL ACTIVATED CARBON BLOCK CARTRIDGES AQUAFILTER FCCBL SERIES

*\* Ieteicamā mazumtirdzniecības cena ar PVN par 1 gab./ Recommended price with VAT for 1 pcs. / Рекомендуемая цена с НДС за 1 шт.*



### Vispārīgs apraksts:

Ogles bloka kārtidži tiek izgatavoti no speciālas aktivētās ogles, kas attīra ūdeni no 99% brīvā hlora un citām organiskām vielām, fenola, benzola, līdz 85% pesticīdiem, uzlabo ūdens smaržu un garšu.

### Pielietojums:

- hlora atdalīšana
- pesticīdu noņemšana
- toksisko un organisko savienojumu noņemšana
- smaržas un garšas uzlabošana
- aukstajam ūdenim

### Общее описание:

Картриджи из специально спеченного активированного угля, который удаляет из воды до 99% свободного хлора и другие органические загрязнения, фенол, бензол, до 85% пестицидов, улучшают вкус и запах воды.

### Применение:

- удаление хлора
- удаление пестицидов
- удаление токсичных органических соединений
- улучшение вкуса и запаха
- для холодной воды

### General description:

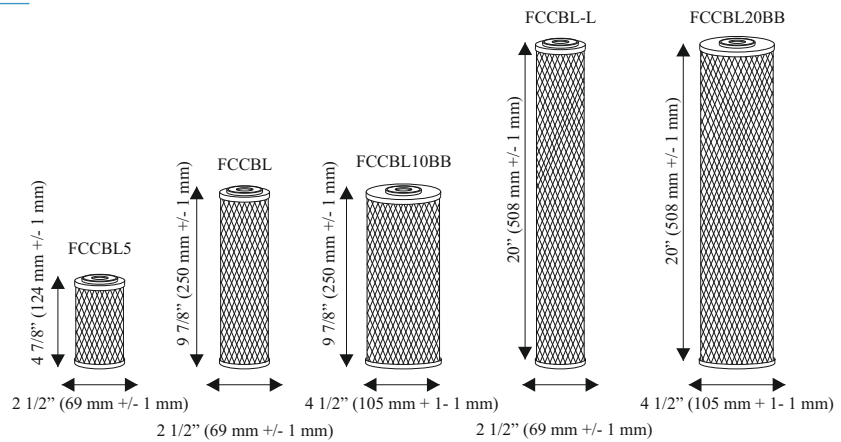
Activated carbon block cartridges - with enlarged filtration area for about 25% more than other types of filter cartridges improves water's taste and smell by removing 99% of free chlorine, 85% of certain pesticides, solvents, aromatic hydrocarbons, phenol, benzene and other organic compounds.

### Application:

- chlorine removal
- pesticides removal
- toxic organic compounds removal
- taste and odour improvement
- cold water use



Artikuls / Артикул / Code	Modelis / Модель / Model	Izmērs / Размер / Size	Iepak. gab. / Кол-во упак. / Packing pcs.	*Cena / Price / Цена €
59300	FCCBL5	5"	40	3,06
59306	FCCBL	10"	20	4,36
59520	FCCBL-L	20"	15	11,28
59528	FCCBL10BB	10"BB	12	13,82
59529	FCCBL20BB	20"BB	6	29,09



### FCCBL sērijas specifikācija:

Augstums: 5", 10", 20", 10"BB, 20"BB  
 Diametrs: 2.1/2", 4.1/2"  
 Nominālais poru izmērs: 5 - 10 mikroni  
 Kalpošanas ilgums: 3 - 6 mēneši (atkarīgs no ūdens piesārņojuma līmeņa)  
 Darba spiediens: līdz 6 bar  
 Minimālā darba temperatūra: 2oC  
 Maksimālā darba temperatūra: 45oC  
 Izmērs (Augst. x Diam.) 5": 124 (+/-1) x 69 (+/-1) (mm)  
 Izmērs (Augst. x Diam.) 10": 250 (+/-1) x 69 (+/-1) (mm)  
 Izmērs (Augst. x Diam.) 20": 508 (+/-1) x 69 (+/-1) (mm)  
 Izmērs (Augst. x Diam.) 10"BB: 250 (+/-1) x 105 (+/-1) (mm)  
 Izmērs (Augst. x Diam.) 20"BB: 508 (+/-1) x 105 (+/-1) (mm)  
 Komponentu atbilstība NSF standartiem  
 Ražots ES

### Спецификация серии FCCBL:

Высота: 5", 10", 20", 10"BB, 20"BB  
 Диаметр: 2.1/2", 4.1/2"  
 Номинальный размер пор: 5 - 10 микрон  
 Срок службы: 3 - 6 месяцев (зависит от уровня загрязнения воды)  
 Рабочее давление: до 6 бар  
 Минимальная рабочая температура: 2oC  
 Максимальная рабочая температура: 45oC  
 Размер (Выс. Диам.) 5": 124 x (+/-1) x 69 (+/-1) (mm)  
 Размер (Выс. Диам.) 10": 250 x (+/-1) x 69 (+/-1) (mm)  
 Размер (Выс. Диам.) 20": 508 x (+/-1) x 69 (+/-1) (mm)  
 Размер (Выс. Диам.) 10"х BB: 250 (+/-1) x 105 (+/-1) (mm)  
 Размер (Выс. Диам.) 20"х BB: 508 (+/-1) x 105 (+/-1) (mm)  
 Соответствие компонентов стандартам NSF  
 Произведено в ЕС

### FCCBL series specification:

Length: 5", 10", 20", 10"BB, 20"BB  
 Diameter: 2.1/2", 4.1/2"  
 Nominal pore size: 5 - 10 micron  
 Filter life: 3 - 6 months (depends on contamination level of water)  
 Operation pressure: up to 6 bar  
 Minimum working temperature: 2°C  
 Maximum working temperature: 45°C  
 Dimensions (H x OD) 5": 124 (+/-1) x 69 (+/-1) (mm)  
 Dimensions (H x OD) 10": 250 (+/-1) x 69 (+/-1) (mm)  
 Dimensions (H x OD) 20": 508 (+/-1) x 69 (+/-1) (mm)  
 Dimensions (H x OD) 10"BB: 250 (+/-1) x 105 (+/-1) (mm)  
 Dimensions (H x OD) 20"BB: 508 (+/-1) x 105 (+/-1) (mm)  
 NSF standards compliant components  
 Made in EU

## Kokosriektsta čaulas un bitumiskās aktivētās ogles + speciālā iebēruma kārtidži Aquafilter FCCBL-S sērijas

КАРТРИДЖИ ИЗ АКТИВИРОВАННОГО УГЛЯ ИЗ СКОРЛУПЫ КОКОСОВЫХ ОРЕХОВ, БИТУМНОГО УГЛЯ И СПЕЦИАЛЬНОГО ФИЛЬТРАЦИОННОГО МАТЕРИАЛА AQUAFILTER СЕРИИ FCCBL-S  
ACTIVATED COCONUT AND BITUMINOUS ACTIVATED CARBONS AND OTHER FILTRATION MEDIA CARTRIDGES AQUAFILTER FCCBL-S SERIES

\* Ieteicamā mazumtirdzniecības cena ar PVN par 1 gab./ Recommended price with VAT for 1 pcs. / Рекомендуемая цена с НДС за 1 шт.



### Vispārīgs apraksts:

Kārtidži tiek izgatavoti no granulētas aktivētās ogles un no bitumiskās ogles + speciālā iebēruma. Kārtidži attīra ūdeni no 99% brīva hlora un citām organiskām vielām, fenola, benzola, līdz 85% pesticīdiem, uzlabo ūdens smaržu un garšu, pazemina dzelzs un smago metālu koncentrāciju, kā arī mīkstina ūdeni.

### Pielietojums:

- smago metālu noņemšana (Pb, Cu, Hg, Sr, Cs)
- ūdens cietības samazināšana
- hlora atdalīšana
- pesticīdu noņemšana
- toksisko un organisko savienojumu noņemšana
- smaržas un garšas uzlabošana
- aukstajam ūdenim

### Общее описание:

Карtridge состоят из гранулированного активированного угля и битумного угля + специальной засыпки. Карtridge удаляют из воды до 99% свободного хлора и других органических загрязнений, фенол, бензол, до 85% пестицидов, улучшают вкус и запах воды. Также снижают концентрацию тяжелых металлов и умягчают воду.

### Применение:

- удаление тяжелых металлов (Pb, Cu, Hg, Sr, Cs)
- снижение жесткости воды
- удаление хлора
- удаление пестицидов
- удаление токсичных органических соединений
- улучшение вкуса и запаха
- для холодной воды

### General description:

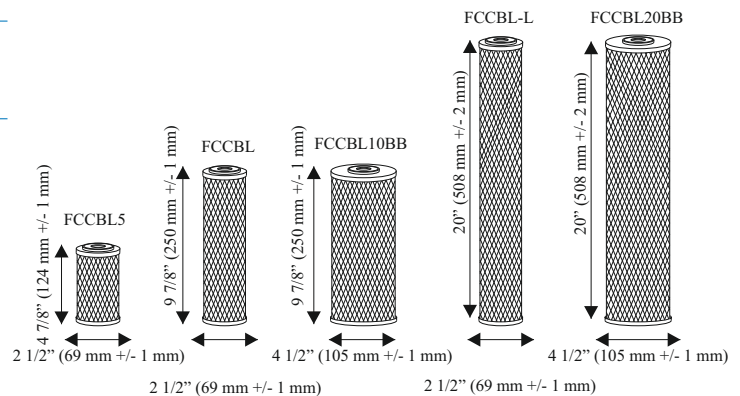
High quality carbon blocks ("SILVER" series) made of a mixture of NSF approved activated carbons and a special filtration media. Products efficiently reduce chlorine, organic substances, certain pesticides and improve taste and aroma of filtered water. Cartridges reduce water hardness and the concentration of heavy metals.

### Application:

- heavy metals removal (Pb, Cu, Hg, Sr, Cs)
- reduces water hardness
- chlorine removal
- pesticides removal
- toxic organic compounds removal
- taste and odour improvement
- cold water use



Artikuls / Артикул / Code	Modelis / Модель / Model	Izmērs / Размер / Size	Iepak. gab. / Кол-во упак. / Packing pcs.	*Cena / Price / Цена €
59306-S	FCCBL-S	10"	20	4,96
59520-S	FCCBL-L-S	20"	15	12,19
59528-S	FCCBL10BB-S	10"BB	12	15,09
59529-S	FCCBL20BB-S	20"BB	6	31,14



### FCCBL-S sērijas specifikācija:

Augstums: 5", 10", 20", 10"BB, 20"BB  
Diametrs: 2.1/2", 4.1/2"  
Nominālais poru izmērs: 5 - 10 mikroni  
Kalpošanas ilgums: 3 - 6 mēneši (atkarīgs no ūdens piesārņojuma līmeņa)  
Darba spiediens: līdz 6 bar  
Minimālā darba temperatūra: 2°C  
Maksimālā darba temperatūra: 45°C  
Izmērs (Augst. x Diam.) 5": 124 (+/-) x 69 (+/-) (mm)  
Izmērs (Augst. x Diam.) 10": 250 (+/-) x 69 (+/-) (mm)  
Izmērs (Augst. x Diam.) 20": 508 (+/-) x 69 (+/-) (mm)  
Izmērs (Augst. x Diam.) 10"BB: 250 (+/-) x 105 (+/-) (mm)  
Izmērs (Augst. x Diam.) 20"BB: 508 (+/-) x 105 (+/-) (mm)  
Komponentu atbilstība NSF standartiem  
Ražots ES

### Спецификация серии FCCBL-S:

Высота: 5", 10", 20", 10"BB, 20"BB  
Диаметр: 2.1/2", 4.1/2"  
Номинальный размер пор: 5 - 10 микрон  
Срок службы: 3 - 6 месяцев (зависит от уровня загрязнения воды)  
Рабочее давление: до 6 бар  
Минимальная рабочая температура: 2°C  
Максимальная рабочая температура: 45°C  
Размер (Выс. Диам.) 5": 124 x (+/-) x 69 (+/-) (mm)  
Размер (Выс. Диам.) 10": 250 x (+/-) x 69 (+/-) (mm)  
Размер (Выс. Диам.) 20": 508 x (+/-) x 69 (+/-) (mm)  
Размер (Выс. Диам.) 10" x BB: 250 (+/-) x 105 (+/-) (mm)  
Размер (Выс. Диам.) 20" x BB: 508 (+/-) x 105 (+/-) (mm)  
Соответствие компонентов стандартам NSF  
Произведено в ЕС

### FCCBL-S series specification:

Length: 5", 10", 20", 10"BB, 20"BB  
Diameter: 2.1/2", 4.1/2"  
Nominal pore size: 5 - 10 micron  
Filter life: 3 - 6 months (depends on contamination level of water)  
Operation pressure: up to 6 bar  
Minimum working temperature: 2°C  
Maximum working temperature: 45°C  
Dimensions (H x OD) 5": 124 (+/-) x 69 (+/-) (mm)  
Dimensions (H x OD) 10": 250 (+/-) x 69 (+/-) (mm)  
Dimensions (H x OD) 20": 508 (+/-) x 69 (+/-) (mm)  
Dimensions (H x OD) 10"BB: 250 (+/-) x 105 (+/-) (mm)  
Dimensions (H x OD) 20"BB: 508 (+/-) x 105 (+/-) (mm)  
NSF standards compliant components  
Made in EU

## Kokosriektsta čaulas un bitumiskās aktivētās ogles + speciālā iebēruma kārtidži Aquafilter FCCBL-G sērijas

КАРТРИДЖИ ИЗ АКТИВИРОВАННОГО УГЛЯ ИЗ СКОРЛУПЫ КОКОСОВЫХ ОРЕХОВ, БИТУМНОГО УГЛЯ И СПЕЦИАЛЬНОГО ФИЛЬТРАЦИОННОГО МАТЕРИАЛА AQUAFILTER СЕРИИ FCCBL-G  
ACTIVATED COCONUT AND BITUMINOUS ACTIVATED CARBONS AND OTHER FILTRATION MEDIA CARBON BLOCK CARTRIDGES AQUAFILTER FCCBL-G SERIES

\* Ieteicamā mazumtirdzniecības cena ar PVN par 1 gab./ Recommended price with VAT for 1 pcs. / Рекомендуемая цена с НДС за 1 шт.



Made in EU



### Vispārīgs apraksts:

Sērijas kārtidži ir izgatavoti no augstas kvalitātes aktivētās kokosriektstu ogles, kas iegūtas no kokosriektstu čaulas. Šī kārtidža vienmērīgā porainā struktūra palielina ūdens kontakta laiku ar filtrācijas materiālu. Tas ļauj kārtidžiem efektīvi attīrīt ūdeni no brīvā hlora un citiem organiskiem netīrumiem, uzlabojot ūdens krāsu, smaržu un garšu. Turklāt, pateicoties aktivētās ogles augstajai blīvumam, FCCBL-G sērijas kārtidži spēj attīrīt ūdeni no dažādiem mehāniskiem netīrumiem, piemēram, smiltīm, dūņām, rūsas un citiem netīrumiem, kuru izmērs ir lielāks par 5µm.

### Pielietojums:

- smago metālu noņemšana (Pb, Cu, Hg, Sr, Cs)
- ūdens cietības samazināšana
- hlora atdalīšana
- pesticīdu noņemšana
- toksisko un organisko savienojumu noņemšana
- smaržas un garšas uzlabošana
- aukstajam ūdenim

### Общее описание:

Карtridge этой серии изготовлены из высококачественного активированного кокосового угля, полученного из скорлупы кокосового ореха. Однородная пористая структура этого картриджа увеличивает время контакта воды с фильтрующим материалом. Это позволяет картриджам эффективно очищать воду от свободного хлора и других органических примесей, улучшая цвет, запах и вкус воды. Кроме того, благодаря высокой плотности активированного угля картриджи серии FCCBL-G способны очищать воду от различных механических примесей, таких как песок, ил, ржавчина и других примесей размером более 5 мкм.

### Применение:

- удаление тяжелых металлов (Pb, Cu, Hg, Sr, Cs)
- снижение жесткости воды
- удаление хлора
- удаление пестицидов
- удаление токсичных органических соединений
- улучшение вкуса и запаха
- для холодной воды

### General description:

series cartridges are made from high-quality activated coconut shell charcoal derived from coconut husks. The uniform porous structure of this cartridge increases the contact time of water with the filtration material. This allows the cartridges to effectively purify water from free chlorine and other organic impurities, improving water color, odor, and taste. Additionally, due to the high density of activated charcoal, FCCBL-G series cartridges are capable of purifying water from various mechanical impurities such as sand, sediment, rust, and other impurities larger than 5µm.

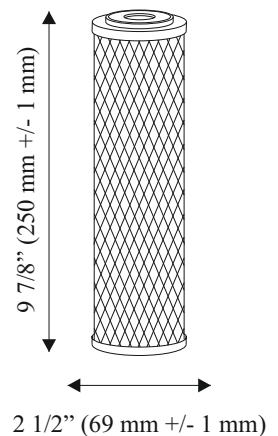
### Application:

- heavy metals removal (Pb, Cu, Hg, Sr, Cs)
- reduces water hardness
- chlorine removal
- pesticides removal
- toxic organic compounds removal
- taste and odour improvement
- cold water use



Artikuls / Артикул / Code	Modelis / Модель / Model	Izmērs / Размер / Size	Iepak. gab. / Кол-во упак. / Packing pcs.	*Cena / Price / Цена €
59306-G	FCCBL-G	10"	20	4,96

FCCBL



### FCCBL-G sērijas specifikācija:

Augstums: 10"  
Diametrs: 2.1/2"  
Nominālais poru izmērs: 5 - 10 mikroni  
Kalpošanas ilgums: 3 - 6 mēneši (atkarīgs no ūdens piesārņojuma līmeņa)  
Darba spiediens: līdz 6 bar  
Minimālā darba temperatūra: 2°C  
Maksimālā darba temperatūra: 45°C  
Izmērs (Augst. x Diam.) 10": 250 (+/-1) x 69 (+/-1) (mm)  
Komponentu atbilstība NSF standartiem  
Ražots ES

### Спецификация серии FCCBL-G:

Высота: 10",  
Диаметр: 2.1/2"  
Номинальный размер пор: 5 - 10 микрон  
Срок службы: 3 - 6 месяцев (зависит от уровня загрязнения воды)  
Рабочее давление: до 6 бар  
Минимальная рабочая температура: 2°C  
Максимальная рабочая температура: 45°C  
Размер (Выс. Диам.) 10": 250 x (+/-1) x 69 (+/-1) (mm)  
Соответствие компонентов стандартам NSF  
Произведено в ЕС

### FCCBL-G series specification:

Length: 10"  
Diameter: 2.1/2"  
Nominal pore size: 5 - 10 micron  
Filter life: 3 - 6 months (depends on contamination level of water)  
Operation pressure: up to 6 bar  
Minimum working temperature: 2°C  
Maximum working temperature: 45°C  
Dimensions (H x OD) 10": 250 (+/-1) x 69 (+/-1) (mm)  
NSF standards compliant components  
Made in EU

## Augļu čaulas un bitumiskās aktivētās ogles + speciālā iebēruma kārtidži Aquafilter FCCBL-P sērijas

КАРТРИДЖИ ИЗ АКТИВИРОВАННОГО УГЛЯ ИЗ ФРУКТОВОЙ КОЖУРЫ, БИТУМНОГО УГЛЯ И СПЕЦИАЛЬНОГО ФИЛЬТРАЦИОННОГО МАТЕРИАЛА AQUAFILTER СЕРИИ FCCBL-P  
ACTIVATED FRUIT AND BITUMINOUS ACTIVATED CARBONS AND OTHER FILTRATION MEDIA CARBON BLOCK CARTRIDGES AQUAFILTER FCCBL-P SERIES

\* Ieteicamā mazumtirdzniecības cena ar PVN par 1 gab./ Recommended price with VAT for 1 pcs. / Рекомендуемая цена с НДС за 1 шт.



Made in EU



### Vispārīgs apraksts:

Kārtidži tiek izgatavoti no speciālas aktivētās ogles, no augļu čaulas, kas attīra ūdeni no 99% brīva hlora un citiem organiskiem netīrumiem, fenola, benzola, līdz 85% pesticīdiem, uzlabo ūdens smaržu un garšu. Izmērs: 10". Darba temperatūra 2 - 45 oC.

### Общее описание:

Картриджи изготовлены из специального активированного угля, из плодовой скорлупы, который очищает воду от 99% свободного хлора и других органических примесей, фенола, бензола, до 85% пестицидов, улучшает запах и вкус воды. Размер: 10 дюймов. Рабочая температура 2-45 oC.

### General description:

Cartridges are made from special activated carbon, from fruit shell, which cleans water from 99% of free chlorine and other organic impurities, phenol, benzene, up to 85% of pesticides, improves the smell and taste of water. Size: 10". Working temperature 2 - 45 oC.

### Pielietojums:

- smago metālu noņemšana (Pb, Cu, Hg, Sr, Cs)
- ūdens cietības samazināšana
- hlora atdalīšana
- pesticīdu noņemšana
- toksisko un organisko savienojumu noņemšana
- smaržas un garšas uzlabošana
- aukstajam ūdenim

### Применение:

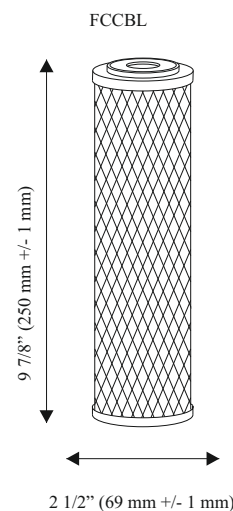
- удаление тяжелых металлов (Pb, Cu, Hg, Sr, Cs)
- снижение жесткости воды
- удаление хлора
- удаление пестицидов
- удаление токсичных органических соединений
- улучшение вкуса и запаха
- для холодной воды

### Application:

- heavy metals removal (Pb, Cu, Hg, Sr, Cs)
- reduces water hardness
- chlorine removal
- pesticides removal
- toxic organic compounds removal
- taste and odour improvement
- cold water use



Artikuls / Артикул / Code	Modelis / Модель / Model	Izmērs / Размер / Size	Iepak. gab. / Кол-во упак. / Packing pcs.	*Cena / Price / Цена €
-	-	5"	-	-
59306-P	FCCBL-P	10"	20	4,36
595201	FCCBL-L-P	20"	20	11,77
595281	FCCBL10BB-P	10"BB	12	14,35
595291	FCCBL20BB-P	20"BB	6	29,78



### FCCBL-P sērijas specifikācija:

Augstums: 10"  
Diametrs: 2.1/2"  
Nominālais poru izmērs: 5 - 10 mikroni  
Kalpošanas ilgums: 3 - 6 mēneši (atkarīgs no ūdens piesārņojuma līmeņa)  
Darba spiediens: līdz 6 bar  
Minimālā darba temperatūra: 2°C  
Maksimālā darba temperatūra: 45°C  
Izmērs (Augst. x Diam.) 10": 250 (+/-1) x 69 (+/-1) (mm)  
Komponentu atbilstība NSF standartiem  
Ražots ES

### Спецификация серии FCCBL-P:

Высота: 10"  
Диаметр: 2.1/2"  
Номинальный размер пор: 5 - 10 микрон  
Срок службы: 3 - 6 месяцев (зависит от уровня загрязнения воды)  
Рабочее давление: до 6 бар  
Минимальная рабочая температура: 2°C  
Максимальная рабочая температура: 45°C  
Размер (Выс. Диамет.) 10": 250 (+/-1) x 69 (+/-1) (mm)  
Соответствие компонентов стандартам NSF  
Произведено в ЕС

### FCCBL-P series specification:

Length: 10"  
Diameter: 2.1/2"  
Nominal pore size: 5 - 10 micron  
Filter life: 3 - 6 months (depends on contamination level of water)  
Operation pressure: up to 6 bar  
Minimum working temperature: 2°C  
Maximum working temperature: 45°C  
Dimensions (H x OD) 10": 250 (+/-1) x 69 (+/-1) (mm)  
NSF standards compliant components  
Made in EU

## Granulētas aktivētas kokosriekstu čaulas ogles un bitumiskās aktivētās ogles kārtidži Aquafilter FCCA sērijas

КАРТРИДЖИ ИЗ ГРАНУЛИРОВАННОГО АКТИВИРОВАННОГО УГЛЯ ИЗ СКОРЛУПЫ КОКОСОВЫХ ОРЕХОВ  
БИТУМНОГО АКТИВИРОВАННОГО УГЛЯ AQUAFILTER СЕРИИ FCCA  
COCONUT SHELL GAC AND BITUMINOUS ACTIVATED CARBON CARTRIDGES AQUAFILTER FCCA SERIES

\* Ieteicamā mazumtirdzniecības cena ar PVN par 1 gab./ Recommended price with VAT for 1 pcs. / Рекомендуемая цена с НДС за 1 шт.



Made in EU



### Vispārīgs apraksts:

Kārtidži tiek izgatavoti no granulētas aktivētās ogles un speciālā iebēruma. Kārtidži attīra ūdeni no 99% brīvā hlora un citām organiskām vielām, fenola, benzola, līdz 85% pesticīdiem, uzlabo ūdens smaržu un garšu.

### Pielietojums:

- hlora atdalīšana
- pesticīdu noņemšana
- toksisko un organisko savienojumu noņemšana
- smaržas un garšas uzlabošana
- aukstajam ūdenim

### Общее описание:

Картриджи состоят из гранулированного активированного угля + специальной засыпки. Картриджи удаляют из воды до 99% свободного хлора и других органических загрязнений, фенол, бензол, до 85% пестицидов, улучшают вкус и запах воды. Также снижают концентрацию тяжелых металлов и умягчают воду.

### Применение:

- удаление хлора
- удаление пестицидов
- удаление токсичных органических соединений
- улучшение вкуса и запаха
- для холодной воды

### General description:

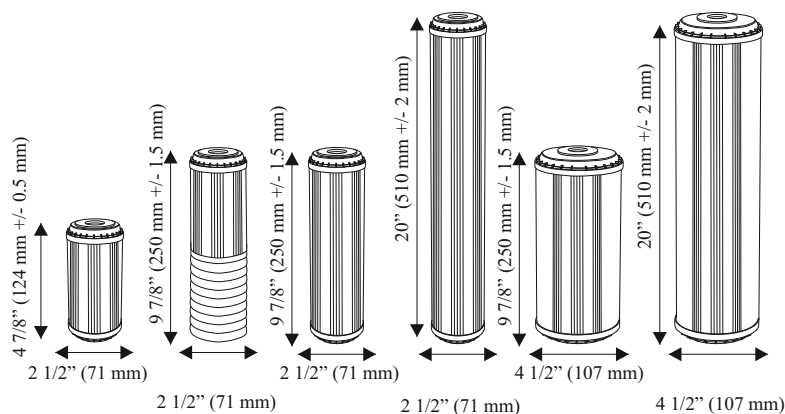
Cartridges filled with coconut shell activated carbon. Coconut shell activated carbon removes chlorine, solvents and aromatic hydrocarbons (improves the taste and odor) and compounds, phenol, benzene, and organic substances. Improves water taste and aroma of filtered water.

### Application:

- chlorine removal
- pesticides removal
- toxic organic compounds removal
- taste and odour improvement
- cold water use



Artikuls / Артикул / Code	Modelis / Модель / Model	Izmērs / Размер / Size	Iepak. gab. / Кол-во упак. / Packing pcs.	*Cena / Price / Цена €
*		5"	40	*
59308	FCCA	10"	20	3,96
*		20"	15	*
*		10"BB	12	*
*		20"BB	6	*



### FCCA sērijas specifikācija:

Augstums: 5", 10", 20", 10"BB, 20"BB  
 Diametrs: 2.1/2", 4.1/2"  
 Kalpošanas ilgums: 3 - 6 mēneši (atkarīgs no ūdens piesārņojuma līmeņa)  
 Darba spiediens: līdz 6 bar  
 Minimālā darba temperatūra: 2°C  
 Maksimālā darba temperatūra: 45°C  
 Izmērs (Augst. x Diam.) 5": 124 (+/-0.5) x 71 (mm)  
 Izmērs (Augst. x Diam.) 10": 250 (+/-1.5) x 71 (mm)  
 Izmērs (Augst. x Diam.) 20": 510 (+/-2) x 71 (mm)  
 Izmērs (Augst. x Diam.) 10"BB: 250 (+/-1.5) x 107 (mm)  
 Izmērs (Augst. x Diam.) 20"BB: 510 (+/-2) x 107 (mm)  
 Komponentu atbilstība FDA CFR Title 21  
 Komponentu sertifikācija NSF  
 Ražots ES

### Спецификация серии FCCA:

Высота: 5", 10", 20", 10"BB, 20"BB  
 Диаметр: 2.1/2", 4.1/2"  
 Срок службы: 3 - 6 месяцев (зависит от уровня загрязнения воды)  
 Рабочее давление: до 6 bar  
 Минимальная рабочая температура: 2°C  
 Максимальная рабочая температура: 45°C  
 Размер (Выс. Диаметр.) 5": 124 x (+/-0.5) x 71 (mm)  
 Размер (Выс. Диаметр.) 10": 250 x (+/-1.5) x 71 (mm)  
 Размер (Выс. Диаметр.) 20": 510 x (+/-2) x 71 (mm)  
 Размер (Выс. Диаметр.) 10" x BB: 250 (+/-1.5) x 107 (mm)  
 Размер (Выс. Диаметр.) 20" x BB: 510 (+/-2) x 107 (mm)  
 Соответствие компонентов FDA CFR Title 21  
 Сертификация компонентов NSF  
 Произведено в ЕС

### FCCA series specification:

Length: 5", 10", 20", 10"BB, 20"BB  
 Diameter: 2.1/2", 4.1/2"  
 Filter life: 3 - 6 months (depends on contamination level of water)  
 Operation pressure: up to 6 bar  
 Minimum working temperature: 2°C  
 Maximum working temperature: 45°C  
 Dimensions (H x OD) 5": 124 (+/-0.5) x 71 (mm)  
 Dimensions (H x OD) 10": 250 (+/-1.5) x 71 (mm)  
 Dimensions (H x OD) 20": 510 (+/-2) x 71 (mm)  
 Dimensions (H x OD) 10"BB: 250 (+/-1.5) x 107 (mm)  
 Dimensions (H x OD) 20"BB: 510 (+/-2) x 107 (mm)  
 FDA CFR Title 21 compliant component  
 NSF approved Coconut Shell Activated Carbon  
 Made in EU

## Granulētās aktivētās kokosriekstu čaulas ogles kārtidži Aquafilter FCCBHD sērijas КАРТРИДЖИ ИЗ ГРАНУЛИРОВАННОГО АКТИВИРОВАННОГО УГЛЯ ИЗ СКОРУПЫ КОКОСОВЫХ ОРЕХОВ AQUAFILTER СЕРИИ FCCBHD COCONUT SHELL GAC CARTRIDGES AQUAFILTER FCCBHD SERIES

*\* Ieteicamā mazumtirdzniecības cena ar PVN par 1 gab./ Recommended price with VAT for 1 pcs. / Рекомендуемая цена с НДС за 1 шт.*



### Vispārīgs apraksts:

Kārtidži tiek izgatavoti no granulētās, aktivētās ogles, no kokosu riekstu čaulas. Kārtidži attīra ūdeni no 99% brīvā hlora un citiām organiskām vielām, fenola, benzola, līdz 85% pesticīdiem, uzlabo ūdens smaržu un garšu.

### Pielietojums:

- hlora atdalīšana
- pesticīdu noņemšana
- toksisko un organisko savienojumu noņemšana
- smaržas un garšas uzlabošana
- aukstajam ūdenim

### Общее описание:

Картриджи с активированным углём из скорлупы кокосовых орехов. Картриджи удаляют из воды до 99% свободного хлора и других органических загрязнения, фенол, бензол, до 85% пестицидов, улучшают вкус и запах воды. Также снижают концентрацию тяжелых металлов и умягчают воду.

### Применение:

- удаление хлора
- удаление пестицидов
- удаление токсичных органических соединений
- улучшение вкуса и запаха
- для холодной воды

### General description:

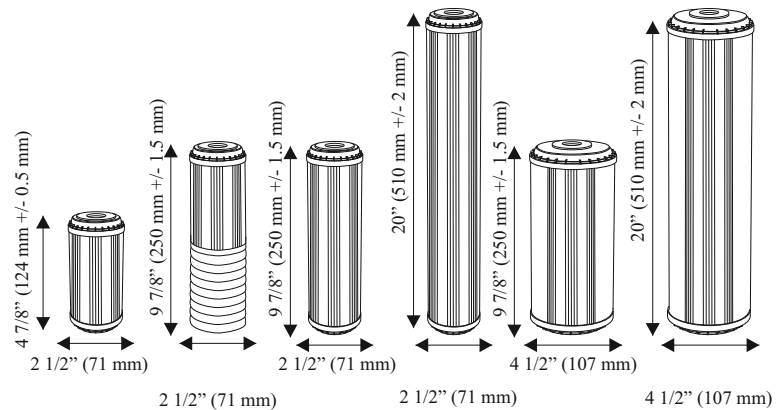
Cartridges filled with coconut shell activated carbon. Coconut shell activated carbon removes chlorine, solvents and aromatic hydrocarbons (improves the taste and odor) and compounds, phenol, benzene, and organic substances. Improves water taste and aroma of filtered water and reduce water hardness.

### Application:

- chlorine removal
- pesticides removal
- toxic organic compounds removal
- taste and odour improvement
- cold water use



Artikuls / Артикул / Code	Modelis / Модель / Model	Izmērs / Размер / Size	Iepak. gab. / Кол-во упак. / Packing pcs.	*Cena / Price / Цена €
*		5"	40	*
59330	FCCBHD	10"	20	5,11
*		20"	15	*
*		10"BB	12	*
*		20"BB	6	*



### FCCBHD sērijas specifikācija:

Augstums: 5", 10", 20", 10"BB, 20"BB  
 Diametrs: 2.1/2", 4.1/2"  
 Kalpošanas ilgums: 3 - 6 mēneši (atkarīgs no ūdens piesārņojuma līmeņa)  
 Darba spiediens: līdz 6 bar  
 Minimālā darba temperatūra: 2°C  
 Maksimālā darba temperatūra: 45°C  
 Izmērs (Augst. x Diam.) 5": 124 (+/-0.5) x 71 (mm)  
 Izmērs (Augst. x Diam.) 10": 250 (+/-1.5) x 71 (mm)  
 Izmērs (Augst. x Diam.) 20": 510 (+/-2) x 71 (mm)  
 Izmērs (Augst. x Diam.) 10"BB: 250 (+/-1.5) x 107 (mm)  
 Izmērs (Augst. x Diam.) 20"BB: 510 (+/-2) x 107 (mm)  
 Komponentu atbilstība FDA CFR Title 21  
 Komponentu sertifikācija NSF  
 Ražots ES

### Спецификация серии FCCBHD:

Высота: 5", 10", 20", 10"BB, 20"BB  
 Диаметр: 2.1/2", 4.1/2"  
 Срок службы: 3 - 6 месяцев (зависит от уровня загрязнения воды)  
 Рабочее давление: до 6 бар  
 Минимальная рабочая температура: 2°C  
 Максимальная рабочая температура: 45°C  
 Размер (Выс. Диам.) 5": 124 x (+/-0.5) x 71 (mm)  
 Размер (Выс. Диам.) 10": 250 x (+/-1.5) x 71 (mm)  
 Размер (Выс. Диам.) 20": 510 x (+/-2) x 71 (mm)  
 Размер (Выс. Диам.) 10" x BB: 250 (+/-1.5) x 107 (mm)  
 Размер (Выс. Диам.) 20" x BB: 510 (+/-2) x 107 (mm)  
 Соответствие компонентов FDA CFR Title 21  
 Сертификация компонентов NSF  
 Произведено в ЕС

### FCCBHD series specification:

Length: 5", 10", 20", 10"BB, 20"BB  
 Diameter: 2.1/2", 4.1/2"  
 Filter life: 3 - 6 months (depends on contamination level of water)  
 Operation pressure: up to 6 bar  
 Minimum working temperature: 2°C  
 Maximum working temperature: 45°C  
 Dimensions (H x OD) 5": 124 (+/-0.5) x 71 (mm)  
 Dimensions (H x OD) 10": 250 (+/-1.5) x 71 (mm)  
 Dimensions (H x OD) 20": 510 (+/-2) x 71 (mm)  
 Dimensions (H x OD) 10"BB: 250 (+/-1.5) x 107 (mm)  
 Dimensions (H x OD) 20"BB: 510 (+/-2) x 107 (mm)  
 FDA CFR Title 21 compliant component  
 NSF approved Coconut Shell Activated Carbon  
 Made in EU

## Granulētās aktivētās kokosriekstu čaulas ogles+ KDF kārtidži Aquafilter FCCBKDF sērijas КАРТРИДЖИ ИЗ ГРАНУЛИРОВАННОГО АКТИВИРОВАННОГО УГЛЯ ИЗ СКОРУПЫ КОКОСОВЫХ ОРЕХОВ С KDF AQUAFILTER СЕРИИ FCCBKDF COCONUT SHELL GAC + KDF CARTRIDGES AQUAFILTER FCCBKDF SERIES

*\* Ieteicāmā mazumtirdzniecības cena ar PVN par 1 gab./ Recommended price with VAT for 1 pcs. / Рекомендуемая цена с НДС за 1 шт.*



Made in EU



### Vispārīgs apraksts:

Kārtidži tiek izgatavoti no granulētās, aktivētās ogles no kokosu riekstu čaulas, mīkstināšanas sveķes un KDF iebērums. KDF – novērš baktēriju un vīrusu veidošanos, pazemina smago metālu un dzelzs koncentrāciju, kā arī attīra ūdeni no sērūdeņraža un pesticīdiem. Aktivēta ogle no kokosu riekstu čaulas attīra ūdeni no hlora, fenola, benzola un organiskām vielām, uzlabo ūdens smaržu un garšu.

### Общее описание:

Картриджи с активированным углём из скорлупы кокосовых орехов, умягчающей смолы и засыпки KDF. KDF - предотвращает развитие бактерий и вирусов, снижает концентрацию тяжёлых металлов и железа, удаляет сероводород и пестициды. Активированный уголь из скорлупы кокосовых орехов удаляет из воды хлор, фенол, бензол и органические загрязнения, улучшают вкус и запах воды.

### General description:

Cartridges filled with coconut shell activated carbon and KDF. KDF media prevents development of bacterial flora, reduces concentration of heavy metals and iron, hydrogen sulfide and removes pesticides. Coconut shell activated carbon removes chlorine, solvents and aromatic hydrocarbons (improves the taste and odor) and compounds, phenol, benzene, and organic substances.

### Pielietojums:

- smago metālu noņemšana (Pb, Cu, Hg, Sr, Cs)
- hlora atdalīšana
- sērūdeņraža atdalīšana
- pesticīdu noņemšana
- toksisko un organisko savienojumu noņemšana
- smaržas un garšas uzlabošana
- antimikrobiāls / antibakteriāls
- aukstajam ūdenim

### Применение:

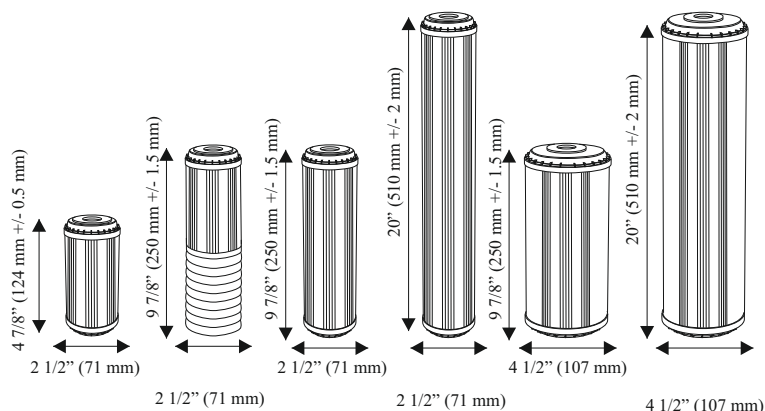
- удаление тяжёлых металлов (Pb, Cu, Hg, Sr, Cs)
- удаление хлора
- удаление сероводорода
- удаление пестицидов
- удаление токсичных органических соединений
- улучшение вкуса и запаха
- антимикробный / антибактериальный
- для холодной воды

### Application:

- heavy metals removal (Pb, Cu, Hg, Sr, Cs)
- chlorine removal
- hydrogen sulphide removal
- pesticides removal
- toxic organic compounds removal
- taste and odour improvement
- antimicrobial / antibacterial
- cold water use



Artikuls / Артикул / Code	Modelis / Модель / Model	Izmērs / Размер / Size	Iepak. gab. / Кол-во упак. / Packing pcs.	*Cena / Price / Цена €
59333	FCCBKDF5	5"	40	4,84
59301	FCCBKDF	10"	20	7,49
*	FCCBKDF-L	20"	15	*
59525	FCCBKDF10BB	10"BB	12	17,99
59526	FCCBKDF20BB	20"BB	6	48,17



### FCCBKDF sērijas specifikācija:

Augstums: 5", 10", 20", 10"BB, 20"BB  
Diametrs: 2.1/2", 4.1/2"  
Kalpošanas ilgums: 3 - 6 mēneši (atkarīgs no ūdens piesārņojuma līmeņa)  
Darba spiediens: līdz 6 bar  
Minimālā darba temperatūra: 2°C  
Maksimālā darba temperatūra: 45°C  
Izmērs (Augst. x Diam.) 5": 124 (+/-0.5) x 71 (mm)  
Izmērs (Augst. x Diam.) 10": 250 (+/-1.5) x 71 (mm)  
Izmērs (Augst. x Diam.) 20": 510 (+/-2) x 71 (mm)  
Izmērs (Augst. x Diam.) 10"BB: 250 (+/-1.5) x 107 (mm)  
Izmērs (Augst. x Diam.) 20"BB: 510 (+/-2) x 107 (mm)  
Ražots ES

### Спецификация серии FCCBKDF:

Высота: 5", 10", 20", 10"BB, 20"BB  
Диаметр: 2.1/2", 4.1/2"  
Срок службы: 3 - 6 месяцев (зависит от уровня загрязнения воды)  
Рабочее давление: до 6 бар  
Минимальная рабочая температура: 2°C  
Максимальная рабочая температура: 45°C  
Размер (Выс. Диам.) 5": 124 x (+/-0.5) x 71 (mm)  
Размер (Выс. Диам.) 10": 250 x (+/-1.5) x 71 (mm)  
Размер (Выс. Диам.) 20": 510 x (+/-2) x 71 (mm)  
Размер (Выс. Диам.) 10"BB: 250 (+/-1.5) x 107 (mm)  
Размер (Выс. Диам.) 20"BB: 510 (+/-2) x 107 (mm)  
Произведено в ЕС

### FCCBKDF series specification:

Length: 5", 10", 20", 10"BB, 20"BB  
Diameter: 2.1/2", 4.1/2"  
Filter life: 3 - 6 months (depends on contamination level of water)  
Operation pressure: up to 6 bar  
Minimum working temperature: 2°C  
Maximum working temperature: 45°C  
Dimensions (H x OD) 5": 124 (+/-0.5) x 71 (mm)  
Dimensions (H x OD) 10": 250 (+/-1.5) x 71 (mm)  
Dimensions (H x OD) 20": 510 (+/-2) x 71 (mm)  
Dimensions (H x OD) 10"BB: 250 (+/-1.5) x 107 (mm)  
Dimensions (H x OD) 20"BB: 510 (+/-2) x 107 (mm)  
Made in EU



## Granulētās aktivētās kokosriekstu čaulas ogles kārtidži ar KDF un jonapmaiņas sveķiem Aquafilter FCCBKDF2 sērijas

КАРТРИДЖИ ИЗ ГРАДУЛИРОВАННОГО АКТИВИРОВАННОГО УГЛЯ ИЗ СКОРЛУПЫ КОКОСОВЫХ ОРЕХОВ С KDF И УМЯГЧАЮЩИМ МАТЕРИАЛОМ AQUAFILTER СЕРИИ FCCBKDF2  
COCONUT SHELL GAC + KDF AND SOFTENING MEDIA CARTRIDGES AQUAFILTER FCCBKDF2 SERIES

*\* Ieteicamā mazumtirdzniecības cena ar PVN par 1 gab./ Recommended price with VAT for 1 pcs. / Рекомендуемая цена с НДС за 1 шт.*



### Vispārīgs apraksts:

Kārtidži tiek izgatavoti no granulētās, aktivētās ogles no kokosu riekstu čaulas, mīkstināšanas sveķes un KDF iebērums. KDF – novērš baktēriju un vīrusu veidošanos, pazemina smago metālu un dzelzs koncentrāciju, kā arī attīra ūdeni no sērūdeņraža un pesticīdiem. Aktivēta ogle no kokosu riekstu čaulas attīra ūdeni no hlora, fenola, benzola un organiskām vielām, uzlabo ūdens smaržu un garšu. Mīkstināšanas sveķe aizvieto kalcija un magnija jonus pret nātrija joniem.

### Pielietojums:

- smago metālu noņemšana (Pb, Cu, Hg, Sr, Cs)
- ūdens cietības samazināšana
- hlora atdalīšana
- sērūdeņraža atdalīšana
- pesticīdu noņemšana
- toksisko un organisko savienojumu noņemšana
- smaržas un garšas uzlabošana
- antimikrobiāls / antibakteriāls
- aukstajam ūdenim



### Общее описание:

Картриджи с активированным углём из скорлупы кокосовых орехов, умягчающей смолы и засыпки KDF. KDF - предотвращает развитие бактерий и вирусов, снижает концентрацию тяжёлых металлов и железа, удаляет сероводород и пестициды. Активированный уголь из скорлупы кокосовых орехов удаляет из воды хлор, фенол, бензол и органические загрязнения, улучшают вкус и запах воды. Умягчающая загрузка заменяет ионы кальция и магния на ионы натрия.

### Применение:

- удаление тяжёлых металлов (Pb, Cu, Hg, Sr, Cs)
- снижение жесткости воды
- удаление хлора
- удаление сероводорода
- удаление пестицидов
- удаление токсичных органических соединений
- улучшение вкуса и запаха
- антимикробный / антибактериальный
- для холодной воды

### General description:

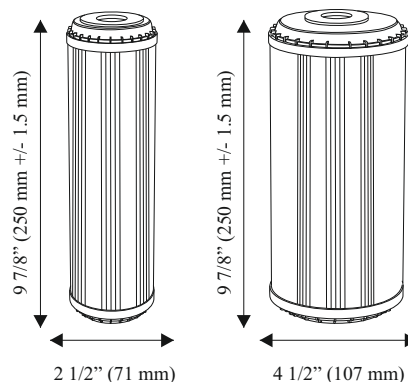
Cartridge is filled with three filtration layers: KDF media, water softening media and coconut shell activated carbon. KDF removes hydrogen sulfide, pesticides, iron and lowers heavy metals concentration and prevents bacteria from development. Water softening media provides ion exchange processes (ions of calcium and magnesium into ions of sodium). Coconut shell activated carbon improves water's taste and smell by removing chlorine, solvents, aromatic hydrocarbons, phenol, benzen and other organic compounds.

### Application:

- heavy metals removal (Pb, Cu, Hg, Sr, Cs)
- reduces water hardness
- chlorine removal
- hydrogen sulphide removal
- pesticides removal
- toxic organic compounds removal
- taste and odour improvement
- antimicrobial / antibacterial
- cold water use



Artikuls / Артикул / Code	Modelis / Модель / Model	Izmērs / Размер / Size	Iepak. gab. / Кол-во упак. / Packing pcs.	*Cena / Price / Цена €
59301-2	FCCBKDF2	10"	20	9,55
59525-2	FCCBKDF210BB	10"BB	12	24,22



### FCCBKDF2 sērijas specifikācija:

Augstums: 10", 10"BB  
Diametrs: 2.1/2", 4.1/2"  
Kalpošanas ilgums: 3 - 6 mēneši (atkarīgs no ūdens piesāņojuma līmeņa)  
Darba spiediens: līdz 6 bar  
Minimālā darba temperatūra: 20°C  
Maksimālā darba temperatūra: 45°C  
Izmērs (Augst. x Diam.) 10": 250 (+/-1.5) x 71 (mm)  
Izmērs (Augst. x Diam.) 10"BB: 250 (+/-1.5) x 107 (mm)  
Komponentu sertifikācija NSF  
Ražots ES

### Спецификация серии FCCBKDF2

Высота: 10", 10"BB  
Диаметр: 2.1/2", 4.1/2"  
Срок службы: 3 - 6 месяцев (зависит от уровня загрязнения воды)  
Рабочее давление: до 6 бар  
Минимальная рабочая температура: 20°C  
Максимальная рабочая температура: 45°C  
Размер (Выс. Диам.) 10": 250 (+/-1.5) x 71 (mm)  
Размер (Выс. Диам.) 10" x BB: 250 (+/-1.5) x 107 (mm)  
Сертификация компонентов NSF  
Произведено в ЕС

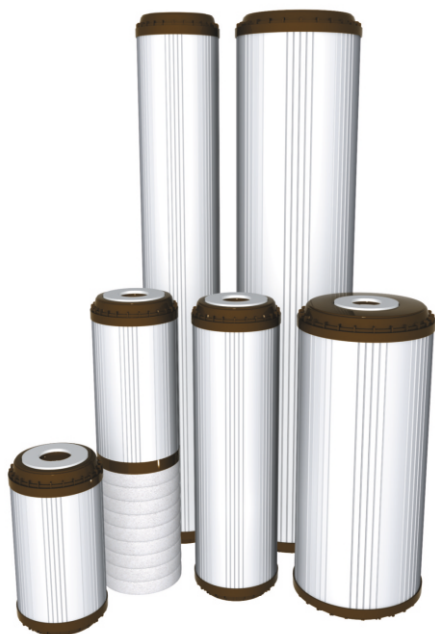
### FCCBKDF2 series specification:

Length: 10", 10"BB  
Diameter: 2.1/2", 4.1/2"  
Filter life: 3 - 6 months (depends on contamination level of water)  
Operation pressure: up to 6 bar  
Minimum working temperature: 20°C  
Maximum working temperature: 45°C  
Dimensions (H x OD) 10": 250 (+/-1.5) x 71 (mm)  
Dimensions (H x OD) 10"BB: 250 (+/-1.5) x 107 (mm)  
NSF approved Coconut Shell GAC and KDF-55  
Made in EU



## Atželžošanas kārtidži Aquafilter FCCFE sērijas КАРТРИДЖИ ОБЕЗЖЕЛЕЗИВАНИЯ АУАФИЛТЕР СЕРИИ FCCFE IRON REMOVING CARTRIDGES AQUAFILTER FCCFE SERIES

*\* Ieteicamā mazumtirdzniecības cena ar PVN par 1 gab./ Rekomendējamā cena ar PVN par 1 pcs. / Рекомендуемая цена с НДС за 1 шт.*



### Vispārīgs apraksts:

Kārtidži satur divus iebērumus, kuri atdzelžo ūdeni, noņemot izšķīdinātu un neizšķīdinātu dzelzi, mangānu, sērūdeņradi, metālisko garšu un smaržu, koriģē pH līmeni.

### Pielietojums:

- dzelzs un mangāna samazināšana
- smaržas un garšas uzlabošana
- pH regulācija
- aukstajam ūdenim

### Общее описание:

Картриджи содержат две засыпки, которые обезжелезивают воду удаляя как растворенное так и не растворенное железо и марганец, также удаляют сероводород, металлический вкус и запах воды, корректируют pH воды.

### Применение:

- снижение марганца и железа
- улучшение вкуса и запаха
- регуляция pH
- для горячей воды

### General description:

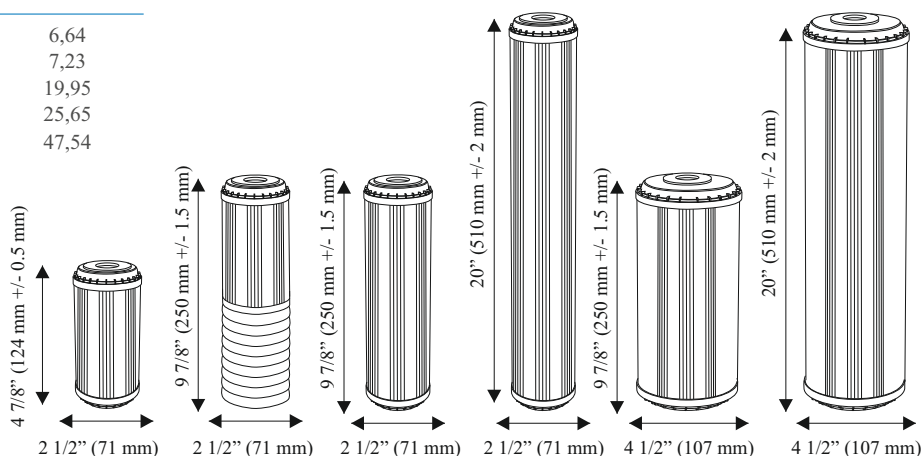
Filter cartridges filled with a mixture of two water filtration medias which lower iron content (insoluble and dissolved iron), remove hydrogen sulfide, bad taste, smell and correct water's pH factor. Prevents hard water minerals from damaging home appliances (dishwashers and washing machines) and leaving dirty sink marks.

### Application:

- iron and manganese reducing
- taste and odour improvement
- pH adjustment
- cold water use



Artikuls / Артикул / Code	Modelis / Модель / Model	Izmērs / Размер / Size	Iepak. gab. / Кол-во упак. / Packing pcs.	*Cena / Price / Цена €
59331	FCCFE5	5"	40	6,64
59303	FCCFE	10"	20	7,23
59540	FCCFE-L	20"	15	19,95
59542	FCCFE10BB	10"BB	12	25,65
59543	FCCFE20BB	20"BB	6	47,54



### FCCFE sērijas specifikācija:

Augstums: 5", 10", 20", 10"BB, 20"BB  
 Diametrs: 2.1/2", 4.1/2"  
 Kalpošanas ilgums: 3 - 6 mēneši (atkarīgs no ūdens piesārņojuma līmeņa)  
 Darba spiediens: līdz 6 bar  
 Minimālā darba temperatūra: 20C  
 Maksimālā darba temperatūra: 45oC  
 Izmērs (Augst. x Diam.) 5": 124 (+/-0.5) x 71 (mm)  
 Izmērs (Augst. x Diam.) 10": 250 (+/-1.5) x 71 (mm)  
 Izmērs (Augst. x Diam.) 20": 510 (+/-2) x 71 (mm)  
 Izmērs (Augst. x Diam.) 10"BB: 250 (+/-1.5) x 107 (mm)  
 Izmērs (Augst. x Diam.) 20"BB: 510 (+/-2) x 107 (mm)  
 Komponentu sertifikācija NSF  
 Ražots ES

### Спецификация серии FCCFE:

Высота: 5", 10", 20", 10"BB, 20"BB  
 Диаметр: 2.1/2", 4.1/2"  
 Срок службы: 3 - 6 месяцев (зависит от уровня загрязнения воды)  
 Рабочее давление: до 6 бар  
 Минимальная рабочая температура: 20C  
 Максимальная рабочая температура: 45oC  
 Размер (Выс. Диам.) 5": 124 x (+/-0.5) x 71 (mm)  
 Размер (Выс. Диам.) 10": 250 x (+/-1.5) x 71 (mm)  
 Размер (Выс. Диам.) 20": 510 x (+/-2) x 71 (mm)  
 Размер (Выс. Диам.) 10" x BB: 250 (+/-1.5) x 107 (mm)  
 Размер (Выс. Диам.) 20" x BB: 510 (+/-2) x 107 (mm)  
 Сертификация компонентов NSF  
 Произведено в ЕС

### FCCFE series specification:

Length: 5", 10", 20", 10"BB, 20"BB  
 Diameter: 2.1/2", 4.1/2"  
 Filter life: 3 - 6 months (depends on contamination level of water)  
 Operation pressure: up to 6 bar  
 Minimum working temperature: 2°C  
 Maximum working temperature: 45°C  
 Dimensions (H x OD) 5": 124 (+/-0.5) x 71 (mm)  
 Dimensions (H x OD) 10": 250 (+/-1.5) x 71 (mm)  
 Dimensions (H x OD) 20": 510 (+/-2) x 71 (mm)  
 Dimensions (H x OD) 10"BB: 250 (+/-1.5) x 107 (mm)  
 Dimensions (H x OD) 20"BB: 510 (+/-2) x 107 (mm)  
 NSF approved Birm and Corosex  
 Made in EU



## Mīkstināšanas kārtiņi Aquafilter FCCST sērijas КАРТРИДЖИ УМЯГЧЕНИЯ АQUAFILTER СЕРИИ FCCST SOFTENING CARTRIDGES AQUAFILTER FCCST SERIES

*\* Ieteicamā mazumtirdzniecības cena ar PVN par 1 gab./ Rekomendējamā cena ar PVN par 1 pcs. / Рекомендуемая цена с НДС за 1 шт.*



Made in EU



### Vispārīgs apraksts:

Mīkstināšanas kārtiņš satur jonapmaiņas granulātu ar augsta kalcija un magnija jonu aizvietošanas īpašību pret nātrija joniem. Pasargā sadzīves iekārtas no cietības sāļiem un palielina mazgāšanas līdzekļu efektivitāti līdz 30%.

### Pielietojums:

- ūdens cietības samazināšana
- pretkaļķu
- sadzīves tehnikas aizsardzība
- aukstajam ūdenim

### Общее описание:

Умягчающий картридж содержит ионообменный гранулят с высокой способностью замены ионов кальция и магния на ионы натрия. Предохраняют бытовое оборудование от солей жесткости и увеличивают эффективность моющих средств до 30%.

### Применение:

- снижение жесткости воды
- защита от накипи
- защита бытовой техники
- для холодной воды

### General description:

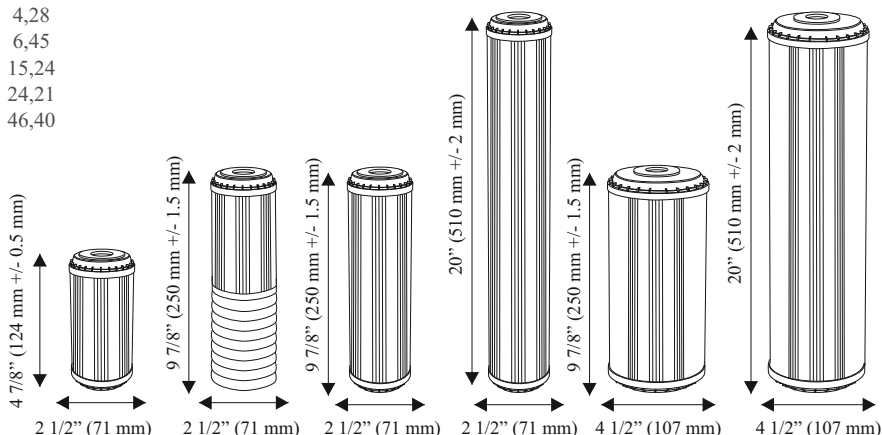
Filter cartridge is filled with ion exchange water softening media. The chemical process of exchanging ions of calcium and magnesium into ions of sodium eliminates water hardness. Water with high content of ions of calcium and magnesium minerals (so called hard water) causes sink stains and damages home appliances such as: tea kettle, dishwasher and washing machine, and increases their energy consumption.

### Application:

- reduces water hardness
- antiscaling
- protection of appliances
- cold water use



Artikuls / Артикул / Code	Modelis / Модель / Model	Izmērs / Размер / Size	Iepak. gab. / Кол-во упак. / Packing pcs.	*Cena / Price / Цена €
59332	FCCST5	5"	40	4,28
59304	FCCST	10"	20	6,45
59532	FCCST-L	20"	15	15,24
59533	FCCST10BB	10"BB	12	24,21
59534	FCCST20BB	20"BB	6	46,40



### FCCST sērijas specifikācija:

Augstums: 5", 10", 20", 10"BB, 20"BB  
Diametrs: 2.1/2", 4.1/2"  
Kalpošanas ilgums: 3 - 6 mēneši (atkarīgs no ūdens piesārņojuma līmeņa)  
Darba spiediens: līdz 6 bar  
Minimālā darba temperatūra: 2°C  
Maksimālā darba temperatūra: 45°C  
Izmērs (Augst. x Diam.) 5": 124 (+/-0.5) x 71 (mm)  
Izmērs (Augst. x Diam.) 10": 250 (+/-1.5) x 71 (mm)  
Izmērs (Augst. x Diam.) 20": 510 (+/-2) x 71 (mm)  
Izmērs (Augst. x Diam.) 10"BB: 250 (+/-1.5) x 107 (mm)  
Izmērs (Augst. x Diam.) 20"BB: 510 (+/-2) x 107 (mm)  
Komponentu atbilstība FDA CFR Title 21  
Ražots ES

### Спецификация серии FCCST:

Высота: 5", 10", 20", 10"BB, 20"BB  
Диаметр: 2.1/2", 4.1/2"  
Срок службы: 3 - 6 месяцев (зависит от уровня загрязнения воды)  
Рабочее давление: до 6 бар  
Минимальная рабочая температура: 20°C  
Максимальная рабочая температура: 45°C  
Размер (Выс. Диам.) 5": 124 x (+/-0.5) x 71 (mm)  
Размер (Выс. Диам.) 10": 250 x (+/-1.5) x 71 (mm)  
Размер (Выс. Диам.) 20": 510 x (+/-2) x 71 (mm)  
Размер (Выс. Диам.) 10"х BB: 250 (+/-1.5) x 107 (mm)  
Размер (Выс. Диам.) 20"х BB: 510 (+/-2) x 107 (mm)  
Соответствие компонентов FDA CFR Title 21  
Произведено в ЕС

### FCCST series specification:

Length: 5", 10", 20", 10"BB, 20"BB  
Diameter: 2.1/2", 4.1/2"  
Filter life: 3 - 6 months (depends on contamination level of water)  
Operation pressure: up to 6 bar  
Minimum working temperature: 2°C  
Maximum working temperature: 45°C  
Dimensions (H x OD) 5": 124 (+/-0.5) x 71 (mm)  
Dimensions (H x OD) 10": 250 (+/-1.5) x 71 (mm)  
Dimensions (H x OD) 20": 510 (+/-2) x 71 (mm)  
Dimensions (H x OD) 10"BB: 250 (+/-1.5) x 107 (mm)  
Dimensions (H x OD) 20"BB: 510 (+/-2) x 107 (mm)  
FDA approved Ion Exchange Resin  
Made in EU



## Atželžošanas-mīkstināšanas kārtidži Aquafilter FCCST2 sērijas КАРТРИДЖИ ОБЕЗЖЕЛЕЗИВАНИЯ И УМЯГЧЕНИЯ АQUAFILTER СЕРИИ FCCST2 IRON REMOVING AND SOFTENING CARTRIDGES AQUAFILTER FCCST2 SERIES

*\* Ieteicamā mazumtirdzniecības cena ar PVN par 1 gab./ Recommended price with VAT for 1 pcs. / Рекомендуемая цена с НДС за 1 шт.*



### Vispārīgs apraksts:

Mīkstināšanas un atželžošanas kārtidžs satur granulātu, kas atželžo un mīkstina ūdeni. Aizvieto kalcija un magnija jonus pret nātrija joniem. Attīra ūdeni no dzelzs joniem, sērūdeņraža, noņem ūdens metālisko garšu un smaržu.

### Pielietojums:

- dzelzs un mangāna samazināšana
- ūdens cietības samazināšana
- pretkaļķu
- sadzīves tehnikas aizsardzība
- aukstajam ūdenim

### Общее описание:

Умягчающий и обезжелезивающий картридж содержит специальный гранулят умягчающий и обезжелезивающий воду. Заменяет ионы кальция и магния на ионы натрия, удаляет ионы железа, сероводород, металлический вкус и запах воды.

### Применение:

- снижение марганца и железа
- снижение жесткости воды
- защита от накипи
- защита бытовой техники
- для холодной воды

### General description:

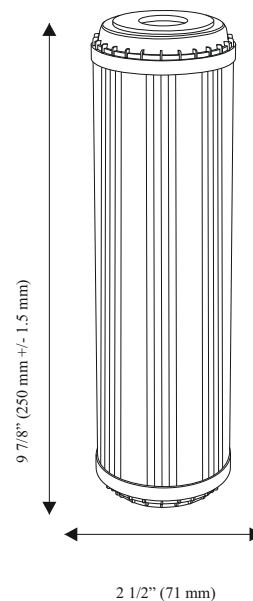
Two-stage water softening and iron removing filter cartridge, contains a specialty filtration media granulate. The cartridge removes metallic taste and smell of water, reduces water hardness by exchanging calcium and magnesium ions to sodium ions.

### Application:

- iron and manganese reducing
- reduces water hardness
- antiscaling
- protection of appliances
- cold water use



Artikuls / Артикул / Code	Modelis / Модель / Model	Izmērs / Размер / Size	Iepak. gab. / Кол-во упак. / Packing pcs.	*Cena / Price / Цена €
59332-2	FCCST2	10"	20	6,63



### FCCST2 sērijas specifikācija:

Augstums: 10"  
Diametrs: 2.1/2"  
Kalpošanas ilgums: 3 - 6 mēneši (atkarīgs no ūdens piesārņojuma līmeņa)  
Darba spiediens: līdz 6 bar  
Minimālā darba temperatūra: 2°C  
Maksimālā darba temperatūra: 45°C  
Izmērs (Augst. x Diam.) 10": 250 (+/-1.5) x 71 (mm)  
Komponentu atbilstība FDA CFR Title 21  
Ražots ES

### Спецификация серии FCCST2:

Высота: 10"  
Диаметр: 2.1/2"  
Срок службы: 3 - 6 месяцев (зависит от уровня загрязнения воды)  
Рабочее давление: до 6 bar  
Минимальная рабочая температура: 2oC  
Максимальная рабочая температура: 45oC  
Размер (Выс. Диамет.) 10": 250 (+/-1.5) x 71 (mm)  
Соответствие компонентов FDA CFR Title 21  
Произведено в ЕС

### FCCST2 series specification:

Length: 10"  
Diameter: 2.1/2", 4.1/2"  
Filter life: 3 - 6 months (depends on contamination level of water)  
Operation pressure: up to 6 bar  
Minimum working temperature: 2°C  
Maximum working temperature: 45°C  
Dimensions (H x OD) 10": 250 (+/-1.5) x 71 (mm)  
FDA approved Ion Exchange Resin  
Made in EU



## Granulētās aktivētās ogles maisījumu kārtīdži / mehāniskie Aquafilter FCCA-STO sērijas КАРТРИДЖИ ИЗ ГРАНУЛИРОВАННОГО АКТИВИРОВАННОГО УГЛЯ ИЗ СКОРУПЫ КОКОСОВЫХ ОРЕХОВ, БИТУМНОГО АКТИВИРОВАННОГО УГЛЯ И МЕХАНИЧЕСКАЯ ФИЛЬТРАЦИЯ AQUAFILTER SERIJS FCCA-STO / COCONUT SHELL GAC AND BITUMINOUS ACTIVATED CARBON / SEDIMENT CARTRIDGES AQUAFILTER FCCA-STO SERIES

\* Ieteicamā mazumtirdzniecības cena ar PVN par 1 gab./ Recommended price with VAT for 1 pcs. / Рекомендуемая цена с НДС за 1 шт.



Made in EU



### Vispārīgs apraksts:

Kārtīdžs tiek izgatavots no aktivētās ogles ar iebērumu un polipropilēna šķiedras. Attīra ūdeni no 99% brīvā hlora un citiem organiskiem netīrumiem, fenola, benzola, līdz 85% pesticīdu, uzlabo ūdens smaržu un garšu. Polipropilēna šķiedra ar mikronāžu 10µm attīra ūdeni no smiltīm, dūņām, rūsas un citiem mehāniskiem netīrumiem.

### Pielietojums:

- nogulsnes
- smiltis
- dūņas
- rūsa
- pārējās suspendētās vielas
- hlora atdalīšana
- pesticīdu noņemšana
- toksisko un organisko savienojumu noņemšana
- smaržas un garšas uzlabošana
- aukstajam ūdenim

### Общее описание:

Картридж состоящий из активированного угля из скорлупы кокосовых орехов и полипропиленового волокна удаляет из воды хлор, фенол, бензол и органические загрязнения, улучшают вкус и запах воды. Полипропиленовое волокно 10 µm, удаляет из воды песок, ржавчину, примеси и другие механические загрязнения.

### Применение:

- осадок
- песок
- ил
- ржавчина
- прочие взвешенные вещества
- удаление хлора
- удаление пестицидов
- удаление токсичных органических соединений
- улучшение вкуса и запаха
- для холодной воды

### General description:

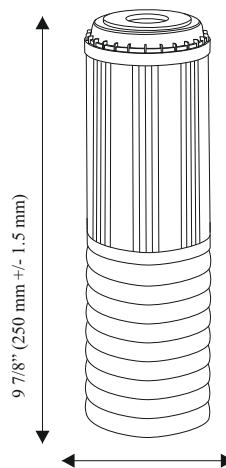
Two stage cartridge with sediment removing polypropylene fibers and activated coconut shell carbon. First layer removes mechanical contaminants up to 10 µm. Second layer made of activated coconut shell carbon removes chlorine, chlorine derivatives solvents and aromatic hydrocarbons (improves taste and odor), multi-aromatic compounds, phenol, benzene, and organic substances.

### Application:

- sediments
- sand
- silt
- rust
- other suspended solids
- chlorine removal
- pesticides removal
- toxic organic compounds removal
- taste and odour improvement
- cold water use



Artikuls / Артикул / Code	Modelis / Модель / Model	Izmērs / Размер / Size	Mikroni / Микрон / Microns	Iepak. gab. / Кол-во упак./ Packing pcs.	*Cena / Price / Цена €
59305	FCCA-STO	10"	10	20	4,70



2 1/2" (71 mm)

### FCCSA-STO sērijas specifikācija:

Augstums: 10"  
Diametrs: 2.1/2"  
Nominālais poru izmērs: 10 mikroni  
Kalpošanas ilgums: 3 - 6 mēneši (atkarīgs no ūdens piesārņojuma līmeņa)  
Darba spiediens: līdz 6 bar  
Minimālā darba temperatūra: 2°C  
Maksimālā darba temperatūra: 45°C  
Izmērs (Augst. x Diam.) 10": 250 (+/-1.5) x 71 (mm)  
Komponentu atbilstība FDA CFR Title 21  
Komponentu sertifikācija NSF  
Ražots ES

### Спецификация серии FCCA-STO:

Высота: 10"  
Диаметр: 2.1/2"  
Номинальный размер пор: 10 микрон  
Срок службы: 3 - 6 месяцев (зависит от уровня загрязнения воды)  
Рабочее давление: до 6 бар  
Минимальная рабочая температура: 2oC  
Максимальная рабочая температура: 45oC  
Размер (Выс. Диам.) 10": 250 x (+/-1.5) x 71 (mm)  
Соответствие компонентов FDA CFR Title 21  
Сертификация компонентов NSF  
Произведено в ЕС

### FCCA-STO series specification:

Length: 10"  
Diameter: 2.1/2"  
Micron rating: 10 micron  
Filter life: 3 - 6 months (depends on contamination level of water)  
Operation pressure: up to 6 bar  
Minimum working temperature: 2°C  
Maximum working temperature: 45°C  
Dimensions (H x OD) 10": 250 (+/-1.5) x 71 (mm)  
FDA CFR Title 21 compliant component  
NSF approved Coconut Shell Activated Carbon  
Made in EU

## Granulētās aktivētās kokosriekstu čaulas ogles kārtidži / mehāniskie kārtidži Aquafilter FCCBHD-STO sērijas

### КАРТРИДЖИ ИЗ ГРАНУЛИРОВАННОГО АКТИВИРОВАННОГО УГЛЯ ИЗ СКОРЛУПЫ КОКОСОВЫХ ОРЕХОВ + МЕХАНИЧЕСКАЯ ФИЛЬТРАЦИЯ AQUAFILTER СЕРИИ FCCBHD-STO

### COCONUT SHELL GAC / SEDIMENT CARTRIDGES AQUAFILTER FCCBHD-STO SERIES

*\* Ieteicamā mazumtirdzniecības cena ar PVN par 1 gab./ Recommended price with VAT for 1 pcs. / Рекомендуемая цена с НДС за 1 шт.*



#### Vispārīgs apraksts:

Kārtidžs tiek izgatavots no aktivētās ogles no kokosu riekstu čaulas un polipropilēna šķiedras. Attīra ūdeni no 99% brīvā hlora un citiem organiskiem netīrumiem, fenola, benzola, līdz 85% pesticīdu, uzlabo ūdens smaržu un garšu. Polipropilēna šķiedra ar mikronāžu 10µm attīra ūdeni no smiltīm, dūņām, rūsas un citiem mehāniskiem netīrumiem.

#### Pielietojums:

- nogulsnes
- smiltis
- dūņas
- rūsas
- pārējās suspendētās vielas
- hlora atdalīšana
- pesticīdu noņemšana
- toksisko un organisko savienojumu noņemšana
- smaržas un garšas uzlabošana
- aukstajam ūdenim

#### Общее описание:

Картридж состоящий из активированного угля из скорлупы кокосовых орехов и полипропиленового волокна удаляет из воды хлор, фенол, бензол и органические загрязнения, улучшают вкус и запах воды. Полипропиленовое волокно 10 µm, удаляет из воды песок, ржавчину, примеси и другие механические загрязнения.

#### Применение:

- осадок
- песок
- ил
- ржавчина
- прочие взвешенные вещества
- удаление хлора
- удаление пестицидов
- удаление токсичных органических соединений
- улучшение вкуса и запаха
- для холодной воды

#### General description:

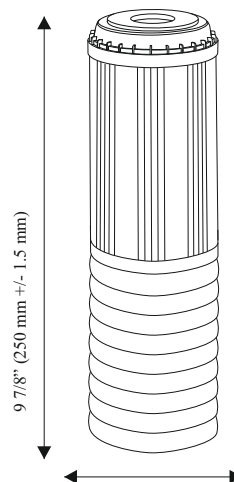
Two stage cartridge with sediment removing polypropylene fibers and activated coconut shell carbon. Coconut shell activated carbon removes chlorine, solvents and aromatic hydrocarbons (improves the taste and odor) and compounds, phenol, benzene, and organic substances. Improves water taste and aroma of filtered water and reduce water hardness.

#### Application:

- sediments
- sand
- silt
- rust
- other suspended solids
- chlorine removal
- pesticides removal
- toxic organic compounds removal
- taste and odour improvement
- cold water use



Artikuls / Артикул / Code	Modelis / Модель / Model	Izmērs / Размер / Size	Mikroni / Микрон / Microns	Iepak. gab. / Кол-во упак./ Packing pcs.	*Cena / Price / Цена €
59343	FCCBHD-STO	10"	10	20	5,80



2 1/2" (71 mm)

#### FCCBHD-STO sērijas specifikācija:

Augstums: 10"  
Diametrs: 2.1/2"  
Nominālais poru izmērs: 10 mikroni  
Kalpošanas ilgums: 3 - 6 mēneši (atkarīgs no ūdens piesārņojuma līmeņa)  
Darba spiediens: līdz 6 bar  
Minimālā darba temperatūra: 2°C  
Maksimālā darba temperatūra: 45°C  
Izmērs (Augst. x Diam.) 10": 250 (+/-1.5) x 71 (mm)  
Komponentu atbilstība FDA CFR Title 21  
Komponentu sertifikācija NSF  
Ražots ES

#### Спецификация серии FCCBHD-STO:

Высота: 10"  
Диаметр: 2.1/2"  
Номинальный размер пор: 10 микрон  
Срок службы: 3 - 6 месяцев (зависит от уровня загрязнения воды)  
Рабочее давление: до 6 бар  
Минимальная рабочая температура: 2oC  
Максимальная рабочая температура: 45oC  
Размер (Выс. Диам.) 10": 250 (+/-1.5) x 71 (mm)  
Соответствие компонентов FDA CFR Title 21  
Сертификация компонентов NSF  
Произведено в ЕС

#### FCCBHD-STO series specification:

Length: 10"  
Diameter: 2.1/2"  
Micron rating: 10 micron  
Filter life: 3 - 6 months (depends on contamination level of water)  
Operation pressure: up to 6 bar  
Minimum working temperature: 2°C  
Maximum working temperature: 45°C  
Dimensions (H x OD) 10": 250 (+/-1.5) x 71 (mm)  
FDA CFR Title 21 compliant component  
NSF approved Coconut Shell Activated Carbon  
Made in EU

## Granulētās aktivētās kokosriekstu čaulas ogles kārtidži ar KDF / mehāniskie kārtidži Aquafilter FCCBKDF-STO sērijas

КАРТРИДЖИ ИЗ ГРАНУЛИРОВАННОГО АКТИВИРОВАННОГО УГЛЯ ИЗ СКОРЛУПЫ КОКОСОВЫХ ОРЕХОВ С KDF / МЕХАНИЧЕСКАЯ ФИЛЬТРАЦИЯ AQUAFILTER СЕРИИ FCCBKDF-STO  
COCONUT SHELL GAC, KDF / SEDIMENT CARTRIDGES AQUAFILTER FCCBKDF-STO SERIES

\* Ieteicamā mazumtirdzniecības cena ar PVN par 1 gab./ Recommended price with VAT for 1 pcs. / Рекомендуемая цена с НДС за 1 шт.



### Vispārīgs apraksts:

Kārtidži ar granulētu aktivētu ogli no kokosu riekstu čaulas, KDF iebērumu un polipropilēna šķiedru. KDF – novērš baktēriju un vīrusu veidošanos, pazemina smago metālu un dzelzs koncentrāciju, kā arī attīra ūdeni no sērūdeņraža un pesticīdiem. Aktivētā ogle no kokosu riekstu čaulas attīra ūdeni no hlora, fenola, benzola un organiskām vielām, uzlabo ūdens smaržu un garšu. Polipropilēna šķiedra 10 μm attīra ūdeni no smiltīm, dūņām, rūsas un citiem mehāniskiem netīrumiem.

### Pielietojums:

- nogulsnes
- smiltis
- dūņas
- rūsa
- pārējās suspendētās vielas
- smago metālu noņemšana (Pb, Cu, Hg, Sr, Cs)
- hlora atdalīšana
- sērūdeņraža atdalīšana
- pesticīdu noņemšana
- toksisko un organisko savienojumu noņemšana
- smaržas un garšas uzlabošana
- antimikrobiāls / antibakteriāls
- aukstajam ūdenim

### Общее описание:

Картриджи с активированным углём из скорлупы кокосовых орехов, засыпкой KDF и полипропиленовым волокном. KDF - предотвращает развитие бактерий и вирусов, снижает концентрацию тяжёлых металлов и железа, удаляет сероводород и пестициды. Активированный уголь из скорлупы кокосовых орехов удаляет из воды хлор, фенол, бензол и органические загрязнения, улучшают вкус и запах воды. Полипропиленовое волокно 10 μm, удаляет из воды песок, ржавчину, примеси и другие механические загрязнения

### Применение:

- осадок
- песок
- ил
- ржавчина
- прочие взвешенные вещества
- удаление тяжёлых металлов (Pb, Cu, Hg, Sr, Cs)
- удаление хлора
- удаление сероводорода
- удаление пестицидов
- удаление токсичных органических соединений
- улучшение вкуса и запаха
- антимикробный / антибактериальный
- для холодной воды

### General description:

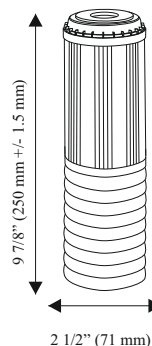
Two-stage filter cartridge made of polypropylene, carbon layers and KDF media. The first layer removes mechanical contaminants up to 10 microns. The second layer is filled with coconut shell activated carbon and KDF. KDF media prevents development of bacterial flora, reduces concentration of heavy metals and iron, hydrogen sulfide and removes pesticides. Coconut shell activated carbon removes chlorine, solvents and aromatic hydrocarbons (improves the taste and odor) and compounds, phenol, benzene, and organic substances.

### Application:

- sediments
- sand
- silt
- rust
- other suspended solids
- heavy metals removal (Pb, Cu, Hg, Sr, Cs)
- chlorine removal
- hydrogen sulphide removal
- pesticides removal
- toxic organic compounds removal
- taste and odour improvement
- antimicrobial / antibacterial
- cold water use



Artikuls / Артикул / Code	Modelis / Модель / Model	Izmērs / Размер / Size	Mikroni / Микрон / Microns	Iepak. gab. / Кол-во упак. / Packing pcs.	*Cena / Price / Цена €
59340	FCCBKDF-STO	10"	10	20	8,12



### FCCBKDF-STO sērijas specifikācija:

Augstums: 10"  
Diametrs: 2.1/2"  
Nominālais poru izmērs: 10 mikroni  
Kalpošanas ilgums: 3 - 6 mēneši (atkarīgs no ūdens piesārņojuma līmeņa)  
Darba spiediens: līdz 6 bar  
Minimālā darba temperatūra: 2°C  
Maksimālā darba temperatūra: 45°C  
Izmērs (Augst. x Diam.) 10": 250 (+/-1.5) x 71 (mm)  
Komponentu sertifikācija NSF  
Ražots ES

### Спецификация серии FCCBKDF-STO:

Высота: 10"  
Диаметр: 2.1/2"  
Номинальный размер пор: 10 микрон  
Срок службы: 3 - 6 месяцев (зависит от уровня загрязнения воды)  
Рабочее давление: до 6 бар  
Минимальная рабочая температура: 2°C  
Максимальная рабочая температура: 45°C  
Размер (Выс. Диам.) 10": 250 x (+/-1.5) x 71 (mm)  
Сертификация компонентов NSF  
Произведено в ЕС

### FCCBKDF-STO series specification:

Length: 10"  
Diameter: 2.1/2"  
Micron rating: 10 micron  
Filter life: 3 - 6 months (depends on contamination level of water)  
Operation pressure: up to 6 bar  
Minimum working temperature: 2°C  
Maximum working temperature: 45°C  
Dimensions (H x OD) 10": 250 (+/-1.5) x 71 (mm)  
NSF approved Coconut Shell GAC and KDF-55  
Made in EU



## Mīkstināšanas / mehāniskie kārtiņi Aquafilter FCPS-STO sērijas КАРТРИДЖИ УМЯГЧЕНИЯ / МЕХАНИЧЕСКАЯ ФИЛЬТРАЦИЯ АQUAFILTER СЕРИИ FCCST-STO SOFTENING / SEDIMENT CARTRIDGES AQUAFILTER FCCST-STO SĒRIJAS

\* Ieteicamā mazumtirdzniecības cena ar PVN par 1 gab./ Recommended price with VAT for 1 pcs. / Рекомендуемая цена с НДС за 1 ум.



### Vispārīgs apraksts:

Kārtiņi satur jonapmaiņas granulātu ar augstu kalcija un magnija jonu aizvietošanas īpašību pret nātrija joniem un polipropilēna šķiedru. Pasargā sadzīves iekārtas no cietības sāļiem un palielina mazgāšanas līdzekļu efektivitāti līdz 30%. Polipropilēna šķiedra ar mikronāžu 10 μm attīra ūdeni no smiltīm, dūņām, rūsas un citiem mehāniskiem netīrumiem.

### Pielietojums:

- nogulsnes
- smiltis
- dūņas
- rūsa
- pārējās suspendētās vielas
- ūdens cietības samazināšana
- pretkaļķu
- sadzīves tehnikas aizsardzība
- aukstajam ūdenim

### Общее описание:

Умягчающий картридж содержит ионообменный гранулят с высокой способностью замены ионов кальция и магния на ионы натрия. Предохраняют бытовое оборудование от солей жесткости и увеличивают эффективность моющих средств 30%. Полипропиленовое волокно с микронажем 10 μm, удаляет из воды песок, ржавчину, примеси и другие механические загрязнения.

### Применение:

- осадок
- песок
- ил
- ржавчина
- прочие взвешенные вещества
- снижение жесткости воды
- защита от накипи
- защита бытовой техники
- для холодной воды

### General description:

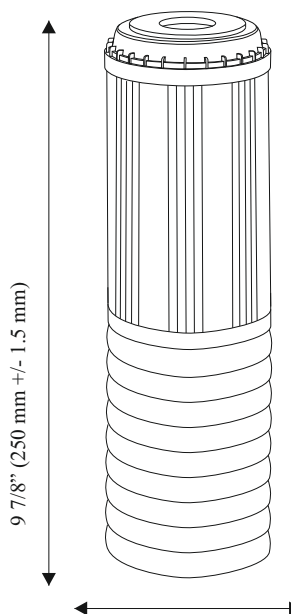
Two stage filtration features sediment removing and water softening layers. First layer removes mechanical contaminants up to 10 μm. Second layer with ion exchange water softening media exchanges ions of calcium and magnesium minerals (so called hard water) into ions of sodium eliminating water hardness.

### Application:

- sediments
- sand
- silt
- rust
- other suspended solids
- reduces water hardness
- antiscald
- protection of appliances
- cold water use



Artikuls / Артикул / Code	Modelis / Модель / Model	Izmērs / Размер / Size	Mikroni / Микрон / Microns	Iepak. gab. / Кол-во упак. / Packing pcs.	*Cena / Price / Цена €
59342	FCCST-STO	10"	10	20	8,16



2 1/2" (71 mm)

### FCCST-STO sērijas specifikācija:

Augstums: 10"  
Diametrs: 2.1/2"  
Nominālais poru izmērs: 10 mikroni  
Kalpošanas ilgums: 3 - 6 mēneši (atkarīgs no ūdens piesārņojuma līmeņa)  
Darba spiediens: līdz 6 bar  
Minimālā darba temperatūra: 2°C  
Maksimālā darba temperatūra: 45°C  
Izmērs (Augst. x Diam.) 10": 250 (+/-1.5) x 71 (mm)  
Komponentu sertifikācija FDA  
Ražots ES

### Спецификация серии FCCST-STO:

Высота: 10"  
Диаметр: 2.1/2"  
Номинальный размер пор: 10 микрон  
Срок службы: 3 - 6 месяцев (зависит от уровня загрязнения воды)  
Рабочее давление: до 6 bar  
Минимальная рабочая температура: 2°C  
Максимальная рабочая температура: 45°C  
Размер (Выс. Диам.) 10": 250 (+/-1.5) x 71 (mm)  
Сертификация компонентов FDA  
Произведено в ЕС

### FCCST-STO series specification:

Length: 10"  
Diameter: 2.1/2"  
Micron rating: 10 micron  
Filter life: 3 - 6 months (depends on contamination level of water)  
Operation pressure: up to 6 bar  
Minimum working temperature: 2°C  
Maximum working temperature: 45°C  
Dimensions (H x OD) 10": 250 (+/-1.5) x 71 (mm)  
FDA approved Ion Exchange Resin  
Made in EU



## Tukšie kārtidži Aquafilter FCEB10-N sērijas IN-LINE ПУСТОЙ КАРТРИДЖ СЕРИИ АQUAFILTER FCEB10-N EMPTY CARTRIDGES AQUAFILTER FCEB10-N SERIES

\* Ieteicamā mazumtirdzniecības cena ar PVN par 1 gab./ Recommended price with VAT for 1 pcs. / Рекомендованная цена с НДС за 1 ум.



Made in EU



### Vispārīgs apraksts:

Tukšie korpusi ļauj izveidot nepieciešamo kārtidžu līniju, izmantojot dažādus iebērumus. Korpusi tiek komplektēti ar gumijas blīvi un komplektu (augšējā un apakšējā), kuri novērš filtrācijas iebēruma izskalošanu.

### Pielietojums:

- smaržas un garšas uzlabošana
- pretkaļķu
- pH regulācija
- D.I. (Dejonizācija)

### Общее описание:

Пустые корпуса дают возможность создать собственную линию картриджей, засыпая определённой засыпкой. Корпусы комплектуются прокладкой и комплектом губок (верхняя и нижняя), которые предотвращают проникновение наружу частичек фильтрационной загрузки.

### Применение:

- улучшение вкуса и запаха
- защита от накипи
- регуляция pH
- D.I. (Деионизация)

### General description:

Clear casing for in-line empty cartridges. Casing can be filled with polypropylene fibers or filtration media granulate or resin. Casings sold with rubber washer and two (upper and lower) sponges which prevent filtration media from being washed out.

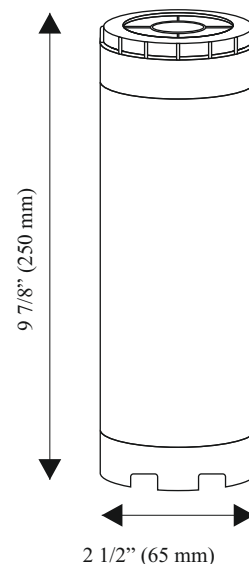
### Application:

- taste and odour improvement
- antiscaling
- pH adjustment
- D.I. (Deionization)

Artikuls / Артикул / Code	Modelis / Модель / Model	Izmērs / Размер / Size	Iepak. gab. / Кол-во упак./ Packing pcs.	*Cena / Price / Цена €
59380	FCEB10-N	10"	25	5,93



FCEB10-N sēriju / серию / series  
Nav iespējams izmantot ar korpusiem /  
систēmām EG14 sērijas  
Не может быть использованы с корпусами /  
системами серии Eg14  
Cannot be used withing filter housings /  
systems of the series EG14



### FCEB10-N sērijas specifikācija:

Augstums: 10"  
Diametrs: 2.1/2"  
Minimālā darba temperatūra: 2°C  
Maksimālā darba temperatūra: 45°C  
Izmērs (Augst. x Diam.) 10": 250 (+/-1) x 69 (mm)  
Ražots ES

### Спецификация серии FCEB10-N:

Длина: 10"  
Диаметр: 2.1/2"  
Минимальная рабочая температура: 2°C  
Максимальная рабочая температура: 45°C  
Размер (Выс. Диам.) 10": 250 x (+/-1) x 69 (+/-1) (mm)  
Произведено в ЕС

### FCEB10-N series specification:

Length: 10"  
Diameter: 2.1/2"  
Minimum working temperature: 2°C  
Maximum working temperature: 93°C  
Dimensions (H x OD) 10": 250 (+/-1) x 69 (+/-1) (mm)  
Made in EU

### Saisītas preces / Соответствующие товары / Related products



60310

Aktivēta ogle 0,5 L. /  
Активированный уголь 0,5 L. /  
Activated carbon 0.5 L.

Aquafilter aktivēta ogle no kokosu riekstu čaulas, attīra ūdeni no 99% brīva hlora un citiem organiskiem nefūriem, fenola, benzola, līdz 85% pesticīdu, uzlabo ūdens smaržu un garšu.

\*Cena / Price / Цена €  
2,06



## Tukšs kārtidžs 20" ПУСТОЙ КАРТРИДЖ 20" EMPTY CARTRIDGES 20"

\* Ieteicamā mazumtirdzniecības cena ar PVN par 1 gab./ Recommended price with VAT for 1 pcs. / Рекомендованная цена с НДС за 1 ум.



### Vispārīgs apraksts:

Tukšie korpusi ļauj izveidot savu kārtidžu līniju, piepildot tās ar noteiktu iebērumu. Korpusi ir aprīkoti ar blīvi un sūkļu komplektu (augšējo un apakšējo), kas neļauj filtrācijas līdzekļa nepieļaut izskalošanos.

### Pielietojums:

- universāls ( atkarīgs no pildījuma)

### Общее описание:

Пустые корпуса дают возможность создать собственную линию картриджей, засыпая определённой засыпкой. Корпусы комплектуются прокладкой и комплектом губок (верхняя и нижняя), которые предотвращают проникновение наружу частичек фильтрационной загрузки.

### Применение:

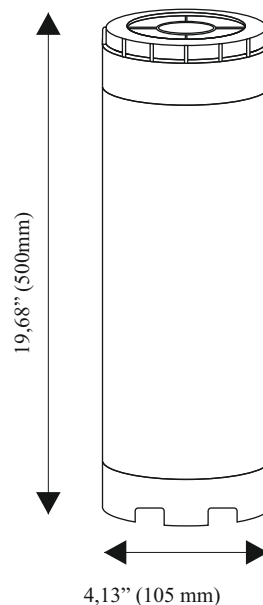
- универсальный (зависит от наполнения)

### General description:

Empty casings make it possible to create your own line of cartridges by filling them with a specific media. The housings are equipped with a gasket and a set of sponges (upper and lower), which prevent particles of the filtration media from penetrating outside.

### Application:

- universal (depends on filling)



Artikuls / Артикул / Code	Izmērs / Размер / Size	*Cena / Price / Цена €
59380B	20"	82,00

### FCEB10-N sērijas specifikācija:

Augstums: 20"  
Diametrs: 4,13"  
Minimālā darba temperatūra: 2°C  
Maksimālā darba temperatūra: 45°C  
Izmērs (Augst. x Diam.) 10": 500 (+/-1) x 105 (mm)  
Ražots ES

### Спецификация серии

Длина: 20"  
Диаметр: 4,13"  
Минимальная рабочая температура: 2°C  
Максимальная рабочая температура: 45°C  
Размер (Выс. x Диамет.) 10": 500 (+/-1) x 105 (+/-1) (mm)  
Произведено в ЕС

### Series specification:

Length: 20"  
Diameter: 4,13"  
Minimum working temperature: 2°C  
Maximum working temperature: 93°C  
Dimensions (H x OD) 10": 500 (+/-1) x 100 (+/-1) (mm)  
Made in EU

### Saisītas preces / Соответствующие товары / Related products



59162K

20" BIGBLUE FILTRU KORPUSI AUKSTAJAM ŪDENIM  
AQUAFILTER FH20B SĒRIJAS /  
20" BIGBLUE СЕРИИ AQUAFILTER КОРПУСЫ ФИЛЬТ  
РОВ ДЛЯ ХОЛОДНОЙ ВОДЫ FH20B /  
20" BIGBLUE FILTER HOUSINGS FOR COLD WATER  
AQUAFILTER FH20B SERIES



59155

20" BIGBLUE FILTRU KORPUSI AUKSTAJAM ŪDENIM  
AQUAFILTER FH20B1-B-WB SĒRIJAS /  
20" BIGBLUE FH20B1-B-WB / СЕРИИ AQUAFILTER КО  
МПЛЕКТЫ ФИЛЬТРОВ ДЛЯ ХОЛОДНОЙ ВОДЫ  
20" BIGBLUE FILTER HOUSINGS FOR COLD WATER  
AQUAFILTER FH20B1-B-WB SERIES



## Pretkalķu kārtidži Aquafilter FCPRA-10N sērijas КАРТРИДЖИ ДЛЯ ЗАЩИТЫ ОТ НАКИПИ AQUAFILTER СЕРИИ FCPRA-10N ANTI-SCALE CARTRIDGES FCPRA SERIES-10N

*\* Ieteicamā mazumtirdzniecības cena ar PVN par 1 gab./ Rekomended price with VAT for 1 pcs. / Рекомендуемая цена с НДС за 1 ум.*



### Vispārīgs apraksts:

Polifosfāta granulas pārklāj ūdeni atrodamos kalcija un magnija jonus ar nātrija polifosfāta slāni, pēc kā neveidojas kaļķakmens. Pasargā sadzīves iekārtas no cietības sāļiem un palielina mazgāšanas līdzekļu efektivitāti. Uzmanību!!! Polifosfāta granulas nav paredzētas dzeramajam ūdenim.

### Общее описание:

Находящиеся в воде ионы кальция и магния проходят через засыпку покрываются слоем полифосфата натрия, в следствии чего накипь не образуется. Внимание!!! Картриджи не предназначены для фильтрации питьевой воды.

### General description:

Filter filled with polyphosphate media that changes into calcium orthophosphate in contact with water which prevents calcium sediment in dishwashers, washing machines, plumbing and water distribution systems. Attention!!! Cannot be used for drinking water applications.

### Pielietojums:

- ūdens cietības samazināšana
- pretkalķu
- sadzīves tehnikas aizsardzība

### Применение:

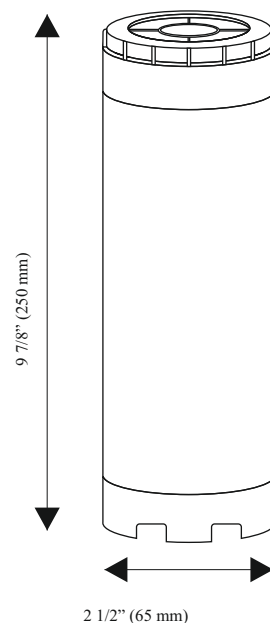
- снижение жесткости воды
- защита от накипи
- защита бытовой техники


### Application:

- reduces water hardness
- antiscald
- protection of appliances



Artikuls / Артикул / Code	Modelis / Модель / Model	Izmērs / Размер / Size	Iepak. gab. / Кол-во упак. / Packing pcs.	*Cena / Price / Цена €
59562	FCPRA-10N	10"	20	13,38





FCPRA-10N sēriju / серию / series  
Nav iespējams izmantot ar korpusiem / системам EG14 sērijas  
Не может быть использованы с корпусами / системами серии EG14  
Cannot be used withing filter housings / systmes of the series Eg14

### FCPRA-10N sērijas specifikācija:

Augstums: 10"  
Diametrs: 2.1/2"  
Minimālā darba temperatūra: 2°C  
Maksimālā darba temperatūra: 45°C  
Izmērs (Augst. x Diam.) 10": 250 (+/-1) x 69 (mm)  
Ražots ES

### Спецификация серии FCPRA-10N:

Длина: 10"  
Диаметр: 2.1/2"  
Минимальная рабочая температура: 2°C  
Максимальная рабочая температура: 45°C  
Размер (Выс. Диаметр) 10": 250 x (+/-1) x 69 (+/-1) (mm)  
Произведено в ЕС

### FCPRA-10N series specification:

Length: 10"  
Diameter: 2.1/2"  
Minimum working temperature: 2°C  
Maximum working temperature: 93°C  
Dimensions (H x OD) 10": 250 (+/-1) x 69 (+/-1) (mm)  
Made in EU



## Kārtridžu maiņas komplekts Aquafilter FP3-CRT sērijas КОМПЛЕКТ СМЕННЫХ КАРТРИДЖЕЙ АQUAFILTER СЕРИИ FP3-CRT REPLACEABLE CARTRIDGE SET AQUAFILTER FP3-CRT SERIES

\* Ieteicamā mazumtirdzniecības cena ar PVN par 1 gab./ Recommended price with VAT for 1 pcs. / Рекомендуемая цена с НДС за 1 ум.



### Vispārīgs apraksts:

Komplektā FP3-CRT ietilpst trīs kārtridži 10":  
FCPS20 un FCPS5 - mehāniskie kārtridži (20 un 5 mkm) no polipropilēna šķiedras. Attīra ūdeni no smiltīm, dūņām, rūsas un citiem mehāniskiem netīrumiem.  
FCCBL - ogles bloka kārtridžs tiek izgatavots no speciālas aktīvās ogles, kas attīra ūdeni no 99% brīva hlora un citām organiskām vielām, fenola, benzola, līdz 85% pesticīdiem, uzlabo ūdens smaržu un garšu. Priekš FP3-2 un RO sistēmām.

### Общее описание:

В комплект FP3-CRT входят три картриджа 10":  
FCPS20 и FCPS5 - картриджи из полипропиленового волокна (20 и 5 мкм). Очищают воду от песка, ржавчины и других механических загрязнений.  
FCCBL - картридж из специально спеченного активированного угля, удаляет из воды до 99% свободного хлора и другие органические загрязнения, фенол, бензол, до 85% пестицидов, улучшают вкус и запах воды. Для FP3-2 и ОО системы.

### General description:

FP3-CRT cartridge set consists of three 10" cartridges:  
FCPS20 and FCPS5 - sediment cartridges (20 and 5 mkm) made of polypropylene fibers characterize with excellent sediment absorption of sand, silt, rust and suspended solids from potable water.  
FCCBL - activated carbon block cartridge improves water's taste and smell by removing 99% of free chlorine, 85% of certain pesticides, solvents, aromatic hydrocarbons, phenol, benzen and other organic compounds. For FP3-2 and RO system.

### Pielietojums:

- nogulsnes
- smiltis
- dūņas
- rūsa
- pārējās suspendētās vielas
- hlora atdalīšana
- pesticīdu noņemšana
- toksisko un organisko savienojumu noņemšana
- smaržas un garšas uzlabošana
- aukstajam ūdenim

### Применение:

- осадок
- песок
- ил
- ржавчина
- прочие взвешенные вещества
- удаление хлора
- удаление пестицидов
- удаление токсичных органических соединений
- улучшение вкуса и запаха
- для холодной воды

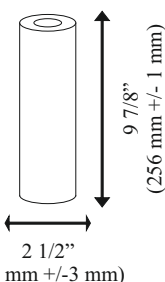
### Application:

- sediments
- sand
- silt
- rust
- other suspended solids
- chlorine removal
- pesticides removal
- toxic organic compounds removal
- taste and odour improvement
- cold water use

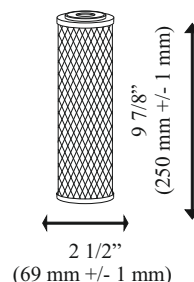


Artikuls / Артикул / Code	Modelis / Модель / Model	Izmērs / Размер / Size	Микрони / Микрон / Microns	Иepak. gab. / Кол-во упак./ Packing pcs.	*Cena / Price / Цена €
59131K1	FP3-CRT	10"	5, 20	10	10,61

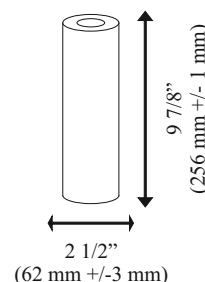
FCPS20



FCCBL



FCPS5



### FP3-CRT sērijas specifikācija:

Augstums: 10"  
Diametrs: 2.1/2"  
Nominālais poru izmērs: 5, 20 mikroni  
Kalpošanas ilgums: 3 - 6 mēneši (atkarīgs no ūdens piesārņojuma līmeņa)  
Minimālā darba temperatūra: 2°C  
Maksimālā darba temperatūra: 45°C  
Izmērs (Augst. x Diam.) 10": 256 (+/-) x 62 (+/-3) (mm)  
Izmērs (Augst. x Diam.) 10": 250 (+/-) x 69 (+/-3) (mm)  
Izmērs (Augst. x Diam.) 10": 256 (+/-) x 62 (+/-3) (mm)  
Atbilstība FDA CFR Title 21  
Sertifikācija NSF  
Ražots ES

### Спецификация серии FP3-CRT:

Высота: 10"  
Диаметр: 2.1/2"  
Номинальный размер пор: 5, 20 микрон  
Срок службы: 3 - 6 месяцев (зависит от уровня загрязнения воды)  
Минимальная рабочая температура: 20°C  
Максимальная рабочая температура: 45°C  
Размер (Выс. x Диамет.) 10": 256 (+/-) x 62 (+/-3) (mm)  
Размер (Выс. x Диамет.) 10": 250 (+/-) x 69 (+/-3) (mm)  
Размер (Выс. x Диамет.) 10": 256 (+/-) x 62 (+/-3) (mm)  
Соответствие FDA CFR Title 21  
Сертификация NSF  
Произведено в ЕС

### FP3-CRT series specification:

Length: 10"  
Diameter: 2.1/2"  
Micron rating: 5, 20 micron  
Filter life: 3 - 6 months (depends on contamination level of water)  
Minimum working temperature: 2°C  
Maximum working temperature: 45°C  
Dimensions (H x OD) 10": 256 (+/-) x 62 (+/-3) (mm)  
Dimensions (H x OD) 20": 250 (+/-) x 69 (+/-3) (mm)  
Dimensions (H x OD) 10": 256 (+/-) x 62 (+/-3) (mm)  
FDA CFR Title 21 compliance  
NSF approved product  
Made in EU

## Kārtridžu maiņas komplekts Aquafilter FP3-K1-CRT sērijas КОМПЛЕКТ СМЕННЫХ КАРТРИДЖЕЙ АQUAFILTER СЕРИИ FP3-K1-CRT REPLACEABLE CARTRIDGE SET AQUAFILTER FP3-K1-CRT SERIES

\* Ieteicamā mazumtirdzniecības cena ar PVN par 1 gab./ Recommended price with VAT for 1 pcs. / Рекомендуемая цена с НДС за 1 шт.



### Vispārīgs apraksts:

Komplektā FP3-K1-CRT ietilpst trīs kārtridži 10":  
FCPS5 - mehāniskie kārtridži (5 mkm) no polipropilēna šķiedras. Attīra ūdeni no smiltīm, dūņām, rūsas un citiem mehāniskiem netīrumiem.  
FCCST2 - mīkstināšanas un atdzelžošanas kārtridžs satur speciālo granulātu, kas atdzelžo un mīkstina ūdeni. Aizvieto kalcija un magnija jonus pret nātrija joniem. Attīra ūdeni no dzelzs joniem, sērūdeņraža, noņem ūdens metālisko garšu un smaržu.  
FCCBKDF - kārtridži tiek izgatavoti no granulētas, aktīvās ogles no kokosu riekstu čaulas, mīkstināšanas sveķes un KDF iebērums. KDF – novērš baktēriju un vīrusu veidošanos, pazemina smago metālu un dzelzs koncentrāciju, kā arī attīra ūdeni no sērūdeņraža un pesticīdiem. Aktīvā ogle no kokosu riekstu čaulas attīra ūdeni no hlora, fenola, benzola un organiskām vielām, uzlabo ūdens smaržu un garšu.

### Pielietojums:

- nogulsnes
- smiltis
- dūņas
- rūsa
- pārējās suspendētās vielas
- dzelzs un mangāna samazināšana
- smago metālu noņemšana (Pb, Cu, Hg, Sr, Cs)
- ūdens cietības samazināšana
- pretkalķu
- sadzīves tehnikas aizsardzība
- hlora atdalīšana
- sērūdeņraža atdalīšana
- pesticīdu noņemšana
- toksisko un organisko savienojumu noņemšana
- smaržas un garšas uzlabošana
- antimikrobiāls / antibakteriāls
- aukstajam ūdenim

### Общее описание:

В комплект FP3-K1-CRT входят три картриджа 10":  
FCPS5 - картриджи из полипропиленового волокна (5 мкм). Очищают воду от песка, ржавчины, примесей и других механических загрязнений.  
FCCST2 - умягчающий и обезжелезивающий картридж содержит специальный гранулят умягчающий и обезжелезивающий воду. Заменяет ионы кальция и магния на ионы натрия, удаляет ионы железа, сероводород, металлический вкус и запах воды.  
FCCBKDF - картридж с активированным углём из скорлупы кокосовых орехов, умягчающей смолы и засыпки KDF. KDF - предотвращает развитие бактерий и вирусов, снижает концентрацию тяжёлых металлов и железа, удаляет сероводород и пестициды. Активированный уголь из скорлупы кокосовых орехов удаляет из воды хлор, фенол, бензол и органические загрязнения, улучшают вкус и запах воды.

### Применение:

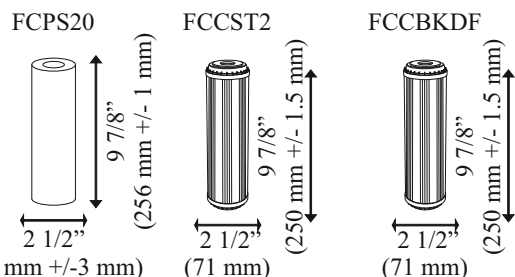
- осадок
- песок
- ил
- ржавчина
- прочие взвешенные вещества
- снижение марганца и железа
- удаление тяжёлых металлов (Pb, Cu, Hg, Sr, Cs)
- снижение жесткости воды
- снижение жесткости воды
- защита бытовой техники
- удаление хлора
- удаление сероводорода
- удаление пестицидов
- удаление токсичных органических соединений
- улучшение вкуса и запаха
- антимикробный / антибактериальный
- для холодной воды

### General description:

FP3-K1-CRT cartridge set consists of three 10" cartridges:  
FCPS5 - sediment cartridges (5 mkm) made of polypropylene fibers characterize with excellent sediment absorption of sand, silt, rust and suspended solids from potable water.  
FCCST2 - Two-stage water softening and iron removing filter cartridge, contains a specialty filtration media granulate. The cartridge removes metallic taste and smell of water, reduces water hardness by exchanging calcium and magnesium ions to sodium ions.  
FCCBKDF - Cartridges filled with coconut shell activated carbon and KDF. KDF media prevents development of bacterial flora, reduces concentration of heavy metals and iron, hydrogen sulfide and removes pesticides. Coconut shell activated carbon removes chlorine, solvents and aromatic hydrocarbons (improves the taste and odor) and compounds, phenol, benzene, and organic substances.

### Application:

- sediments
- sand
- silt
- rust
- other suspended solids
- iron and manganese reducing
- heavy metals removal (Pb, Cu, Hg, Sr, Cs)
- reduces water hardness
- antiscald
- protection of appliances
- chlorine removal
- hydrogen sulphide removal
- pesticides removal
- toxic organic compounds removal
- taste and odour improvement
- antimicrobial / antibacterial / bacteriostatic
- cold water use



Artikuls / Modelis / Izmērs / Mikroni / Артикул / Модель / Размер / Микрон / Code / Model / Size / Microns	Iepak. gab. / Кол-во / Цена / Цена €
59132K1 FP3-K1-CRT 10" 5	10 19,46

### FP3-K1-CRT sērijas specifikācija:

Gāums: 10"  
Diametrs: 2.1/2"  
Nominālais poru izmērs: 5, 20 mikroni  
Kalpošanas ilgums: 3 - 6 mēneši (atkarīgs no ūdens piesārņojuma līmeņa)  
Minimālā darba temperatūra: 2°C  
Maksimālā darba temperatūra: 45°C  
Izmērs (Augst. x Diam.) 10": 256 (+/-) x 62 (+/-) (mm)  
Izmērs (Augst. x Diam.) 10": 250 (+/-) x 69 (+/-) (mm)  
Izmērs (Augst. x Diam.) 10": 256 (+/-) x 62 (+/-) (mm)  
Atbilstība FDA CFR Title 21  
Sertifikācija NSF  
Ražots ES

### Спецификация серии FP3-K1-CRT:

Высота: 10"  
Диаметр: 2.1/2"  
Номинальный размер пор: 5, 20 микрон  
Срок службы: 3 - 6 месяцев (зависит от уровня загрязнения воды)  
Минимальная рабочая температура: 2oC  
Максимальная рабочая температура: 45oC  
Размер (Выс. Диам.) 10": 256 (+/-) x 62 (+/-) (mm)  
Размер (Выс. x Диам.) 10": 250 (+/-) x 69 (+/-) (mm)  
Размер (Выс. Диам.) 10": 256 (+/-) x 62 (+/-) (mm)  
Соответствие FDA CFR Title 21  
Сертификация NSF  
Произведено в ЕС

### FP3-K1-CRT series specification:

Length: 10"  
Diameter: 2.1/2"  
Micron rating: 5, 20 micron  
Filter life: 3 - 6 months (depends on contamination level of water)  
Minimum working temperature: 2°C  
Maximum working temperature: 45°C  
Dimensions (H x OD) 10": 256 (+/-) x 62 (+/-) (mm)  
Dimensions (H x OD) 20": 250 (+/-) x 69 (+/-) (mm)  
Dimensions (H x OD) 10": 256 (+/-) x 62 (+/-) (mm)  
FDA CFR Title 21 compliance  
NSF approved product  
Made in EU

## Kārtridžu maiņas komplekts Aquafilter EXCITO-B-CLR-CRT sērijas КОМПЛЕКТ СМЕННЫХ КАРТРИДЖЕЙ AQUAFILTER СЕРИИ EXCITO-B-CLR-CRT REPLACEABLE CARTRIDGE SET AQUAFILTER EXCITO-B-CLR-CRT SERIES

*\* Ieteicamā mazumtirdzniecības cena ar PVN par 1 gab./ Recommended price with VAT for 1 pcs. / Рекомендуемая цена с НДС за 1 шт.*



### Vispārīgs apraksts:

Komplekts EXCITO-B sītēmām četri lineārie kartr.: AIPRO-20M-QM – kartr. no polipropilēna šķied., attīra ūdeni no meh. piesārņojumiem. AISTRO-2-QM – divpakāpju kartr. atdzelžo un mīkstina ūdeni. AICRO-3-QM – kartr. ar aktīvēto ogli no kokosu riekstu čaulas, attīra ūdeni no hlora un org. piesārņojumiem. AICRO-4-QM – divpakāpju kartr.. KDF – novērš baktēriju un vīrusu veidošanos, pazemina smago metālu un dzelzs konc., kā arī attīra ūdeni no sērgūdeņraža un pesticīdiem. Aktīvētā ogle no kokosu riekstu čaulas attīra ūdeni no hlora un org. piesārņojumiem, uzlabo ūdens smaržu un garšu. Darba temp. 2 - 45 oC.

### Pielietojums:

- nogulsnes
- smiltis
- dūņas
- rūsa
- pārējās suspendētās vielas
- hlora atdalīšana
- pesticīdu noņemšana
- toksisko un organisko savienojumu noņemšana
- smaržas un garšas uzlabošana
- aukstajam ūdenim

### Общее описание:

Комплект для систем четыре линейных картриджа: EXCITO-B, AIPRO-20M-QM – картридж, изготовлен из полипропиленового волокна, очищает воду от мех. загрязнения. AISTRO-2-QM – картридж двухступенчатый. Обезжелезивает и смягчает воду. AICRO-3-QM – картридж с активированным углем из скорлупы кокоса, очищает воду от хлора и орг. загрязнения. AICRO-4-QM – двухступенчатый картридж KDF - предотвращает образование бактерий и вирусов, снижает концентрацию тяжелых металлов и железа, а также очищает воду от сероводорода и пестицидов. Активированный уголь из скорлупы кокоса очищает воду от хлора и орг. загрязнения, улучшает запах и вкус воды. Рабочая темп. 2–45 oC.

### Применение:

- осадок
- песок
- ил
- ржавчина
- прочие взвешенные вещества
- удаление хлора
- удаление пестицидов
- удаление токсичных органических соединений
- улучшение вкуса и запаха
- для холодной воды

### General description:

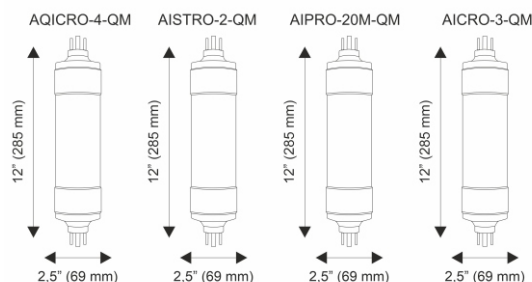
Set for EXCITO-B systems, four linear cartridges: AIPRO-20M-QM – cartridge, made of polypropylene liquid, cleans water from mech. pollutions. AISTRO-2-QM – two-stage cartridge. irons and softens water. AICRO-3-QM – quarterly with activated carbon from coconut shell, cleans water from chlorine and org. pollutions. AICRO-4-QM – two-stage cartridge. KDF - prevents the formation of bacteria and viruses, lowers the concentration of heavy metal and iron, as well as cleans water from hydrogen sulfide and pesticides. Activated carbon from coconut shell cleans water from chlorine and org. pollution, improves the smell and taste of water. Working temp. 2 - 45 oC.

### Application:

- sediments
- sand
- silt
- rust
- other suspended solids
- chlorine removal
- pesticides removal
- toxic organic compounds removal
- taste and odour improvement
- cold water use



Artikuls / Артикул / Code	Modelis / Модель / Model	Izmērs / Размер / Size	Mikroni / Микрон / Microns	Iepak. gab. / Кол-во упак. / Packing pcs.	*Cena / Price / Цена €
59550K1	EXCITO-B- CLR-CRT	12"	5, 20	10	34.71



### Excito-B-CLR-CRT sērijas specifikācija:

Augstums: 12"  
Nominālais poru izmērs: 5, 20 mikroni  
Kalpošanas ilgums: 3 - 6 mēneši (atkarīgs no ūdens piesārņojuma līmeņa)  
Minimālā darba temperatūra: 2°C  
Maksimālā darba temperatūra: 45°C  
Izmērs (Augst. x Diam.) 12": 285 (+/-1) x 69 (+/-3) (mm)  
Atbilstība FDA CFR Title 21  
Sertifikācija NSF  
Ražots ES

### Спецификация серии Excito-B-CLR-CRT:

Высота: 12"  
Номинальный размер пор: 5, 20 микрон  
Срок службы: 3 - 6 месяцев (зависит от уровня загрязнения воды)  
Минимальная рабочая температура: 2oC  
Максимальная рабочая температура: 45oC  
Размер (Выс. x Диам.) 12": 285 (+/-1) x 69 (+/-3) (mm)  
Соответствие FDA CFR Title 21  
Сертификация NSF  
Произведено в ЕС

### Excito-B-CLR-CRT series specification:

Length: 12"  
Micron rating: 5, 20 micron  
Filter life: 3 - 6 months (depends on contamination level of water)  
Minimum working temperature: 2°C  
Maximum working temperature: 45°C  
Dimensions (H x OD) 12": 285 (+/-1) x 69 (+/-3) (mm)  
FDA CFR Title 21 compliance  
NSF approved product  
Made in EU

## Kārtridžu maiņas komplekts Aquafilter EXCITO-ST-CRT sērijas КОМПЛЕКТ СМЕННЫХ КАРТРИДЖЕЙ АQUAFILTER СЕРИИ EXCITO-ST-CRT REPLACEABLE CARTRIDGE SET AQUAFILTER EXCITO-ST-CRT SERIES

*\* Ieteicamā mazumtirdzniecības cena ar PVN par 1 gab./ Recommended price with VAT for 1 pcs. / Рекомендуемая цена с НДС за 1 шт.*



Made in EU



### Vispārīgs apraksts:

Komplekts EXCITO-ST sistēmām. Ietilpst četri lineārie kartr.: AIPRO-20M un AIPRO-1M – kartr. no polipropilēna šķiedr., attīra ūdeni no mehāniskiem piesārņojumiem. AICRO-L3 – Kārtridžs ar aktivēto ogli no kokosu riekstu čaulas, attīra ūdeni no hlora un organiskiem piesārņojumiem. AICRO-L4 - Divpakāpju kartridžs. KDF – novērš baktēriju un vīrusu veidošanos, pazemina smago metālu un dzelzs koncentrāciju, kā arī attīra ūdeni no sērūdeņraža un pesticīdiem. Aktivēta ogle no kokosu riekstu čaulas attīra ūdeni no hlora un org. piesārņojumiem, uzlabo ūdens smaržu un garšu. Darba temp. 2 - 45 oC.

### Общее описание:

Комплект для систем EXCITO-ST. В комплекте четыре линейных картриджа: AIPRO-20M и AIPRO-1M – картридж. Изготовлен из полипропиленового волокна, очищает воду от механических загрязнений. AICRO-L3 — Картридж с активированным углем из скорлупы кокосового ореха, очищает воду от хлора и органических загрязнений. AICRO-L4 - картридж двухступенчатый. KDF – предотвращает образование бактерий и вирусов, снижает концентрацию тяжелых металлов и железа, а также очищает воду от сероводорода и пестицидов. Активированный уголь из скорлупы кокоса очищает воду от хлора и орг. загрязнения, улучшает запах и вкус воды. Рабочая темп. 2–45 oC.

### Pielietojums:

- nogulsnes
- smiltis
- dūņas
- rūsa
- pārējās suspendētās vielas
- hlora atdalīšana
- pesticīdu noņemšana
- toksisko un organisko savienojumu noņemšana
- smaržas un garšas uzlabošana
- aukstajam ūdenim

### Применение:

- осадок
- песок
- ил
- ржавчина
- прочие взвешенные вещества
- удаление хлора
- удаление пестицидов
- удаление токсичных органических соединений
- улучшение вкуса и запаха
- для холодной воды

### General description:

Kit for EXCITO-ST systems. Includes four linear cartridges: AIPRO-20M and AIPRO-1M - cartridge. made of polypropylene liquid, cleans water from mechanical pollution. AICRO-L3 – Cartridge with activated carbon from coconut shell, cleans water from chlorine and organic pollution. AICRO-L4 - Two-stage cartridge. KDF – prevents the formation of bacteria and viruses, lowers the concentration of heavy metals and iron, and also cleans water from hydrogen sulfide and pesticides. Activated carbon from coconut shell cleans water from chlorine and org. pollution, improves the smell and taste of water. Working temp. 2 - 45 oC.

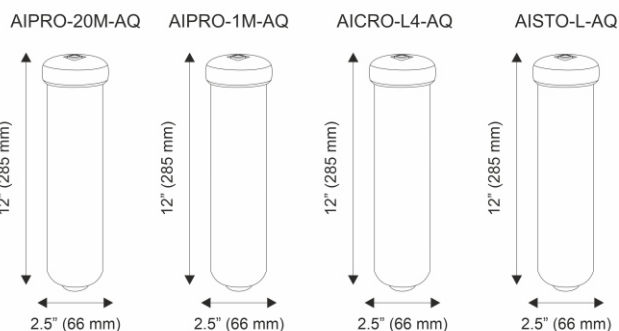
### Application:

- sediments
- sand
- silt
- rust
- other suspended solids
- chlorine removal
- pesticides removal
- toxic organic compounds removal
- taste and odour improvement
- cold water use



Artikuls / Артикул / Code	Modelis / Модель / Model	Izmērs / Размер / Size	Mikroni / Микрон / Microns	Iepak. gab. / Кол-во упак. / Packing pcs.	*Cena / Price / Цена €
---------------------------	--------------------------	------------------------	----------------------------	---	------------------------

59570K1	EXCITO-ST-CRT	12"	5, 20	10	32,45
---------	---------------	-----	-------	----	-------



### Excito-ST-CRT sērijas specifikācija:

Augstums: 12"  
Nominālais poru izmērs: 5, 20 mikroni  
Kalpošanas ilgums: 3 - 6 mēneši (atkarīgs no ūdens piesārņojuma līmeņa)  
Minimālā darba temperatūra: 2°C  
Maksimālā darba temperatūra: 45°C  
Izmērs (Augst. x Diam.) 12": 285 (+/-1) x 66 (+/-3) (mm)  
Atbilstība FDA CFR Title 21  
Sertifikācija NSF  
Ražots ES

### Спецификация серии Excito-ST-CRT:

Высота: 12"  
Номинальный размер пор: 5, 20 микрон  
Срок службы: 3 - 6 месяцев (зависит от уровня загрязнения воды)  
Минимальная рабочая температура: 2oC  
Максимальная рабочая температура: 45oC  
Размер (Выс. x Диам.) 12": 285 (+/-1) x 66 (+/-3) (mm)  
Соответствие FDA CFR Title 21  
Сертификация NSF  
Произведено в ЕС

### Excito-ST-CRT series specification:

Length: 12"  
Micron rating: 5, 20 micron  
Filter life: 3 - 6 months (depends on contamination level of water)  
Minimum working temperature: 2°C  
Maximum working temperature: 45°C  
Dimensions (H x OD) 10": 285 (+/-1) x 66 (+/-3) (mm)  
FDA CFR Title 21 compliance  
NSF approved product  
Made in EU

## Kārtridžu maiņas komplekts Aquafilter EXCITO-CLR-CRT sērijas КОМПЛЕКТ СМЕННЫХ КАРТРИДЖЕЙ АQUAFILTER СЕРИИ EXCITO-CLR-CRT REPLACEABLE CARTRIDGE SET AQUAFILTER EXCITO-CLR-CRT SERIES

\* Ieteicamā mazumtirdzniecības cena ar PVN par 1 gab./ Recommended price with VAT for 1 pcs. / Рекомендуемая цена с НДС за 1 шт.



Made in EU



### Vispārīgs apraksts:

Komplekts EXCITO-ST ietīmām. Ietilpst četri lineārie kātr.: AIPRO-20M – kātr. no polipropilēna šķied., attīra ūdeni no meh. piesārņojumiem. AIPRO-3-L – Divpakāpju kātr. atdzelžo un mīkstina ūdeni. AICRO-L3 – Kartr. ar aktivēto ogli no kokosu riekstu čaulas, attīra ūdeni no hlora un org. piesārņojumiem. AICRO-L4 - Divpakāpju kātr. KDF – novērš baktēriju un vīrusu veidošanu, pazemina smago metālu un dzelzs konc., kā arī attīra ūdeni no sērūdeņraža un pesticīdiem. Aktivēta ogle no kokosu riekstu čaulas attīra ūdeni no hlora un org. piesārņojumiem, uzlabo ūdens smaržu un garšu. Darba temp. 2 - 45 oC.

### Общее описание:

Комплект для систем Содержит четыре линейных картриджа: EXCITO-ST. IPRO-20M – картридж. изготовлен из полипропиленового волокна, очищает воду от мех. загрязнения. AIPRO-3-L – Картридж двухступенчатый. Обезжелезивает и смягчает воду. AICRO-L3 – картридж с активированным углем из скорлупы кокоса, очищает воду от хлора и орг. загрязнения. AICRO-L4 - картридж двухступенчатый. KDF – предотвращает образование бактерий и вирусов, снижает концентрацию тяжелых металлов и железа, а также очищает воду от сероводорода и пестицидов. Активированный уголь из скорлупы кокоса очищает воду от хлора и орг. загрязнения, улучшает запах и вкус воды. Рабочая темп. 2–45 oC.

### General description:

Kit for EXCITO-ST systems. Contains four linear cartridges: AIPRO-20M – cartridge. made of polypropylene liquid, cleans water from mech. pollutions. AIPRO-3-L – Two-stage cartridge. irons and softens water. AICRO-L3 – Quarterly with activated carbon from coconut shell, cleans water from chlorine and org. pollutions. AICRO-L4 - Two-stage cartridge. KDF – prevents the formation of bacteria and viruses, lowers the concentration of heavy metal and iron, as well as cleans water from hydrogen sulfide and pesticides. Activated carbon from coconut shell cleans water from chlorine and org. pollution, improves the smell and taste of water. Working temp. 2 - 45 oC.

### Pielietojums:

- nogulsnes
- smiltis
- dūņas
- rūsa
- pārējās suspendētās vielas
- hlora atdalīšana
- pesticīdu noņemšana
- toksisko un organisko savienojumu noņemšana
- smaržas un garšas uzlabošana
- aukstajam ūdenim

### Применение:

- осадок
- песок
- ил
- ржавчина
- прочие взвешенные вещества
- удаление хлора
- удаление пестицидов
- удаление токсичных органических соединений
- улучшение вкуса и запаха
- для холодной воды

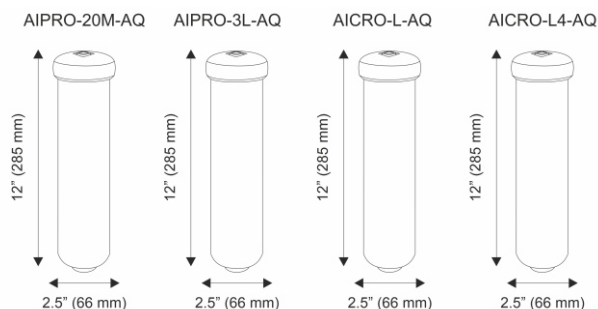
### Application:

- sediments
- sand
- silt
- rust
- other suspended solids
- chlorine removal
- pesticides removal
- toxic organic compounds removal
- taste and odour improvement
- cold water use



Artikuls / Артикул / Code	Modelis / Модель / Model	Izmērs / Размер / Size	Mikroni / Микрон / Microns	Iepak. gab. / Кол-во упак./ Packing pcs.	*Cena / Price / Цена €
---------------------------------	--------------------------------	------------------------------	----------------------------------	--	---------------------------

59570K2	EXCITO-CLR-CRT	12"	5, 20	10	33,80
---------	----------------	-----	-------	----	-------



### Excito-CLR-CRT sērijas specifikācija:

Augstums: 12"  
Nominālais poru izmērs: 5, 20 mikroni  
Kalpošanas ilgums: 3 - 6 mēneši (atkarīgs no ūdens piesārņojuma līmeņa)  
Minimālā darba temperatūra: 2°C  
Maksimālā darba temperatūra: 45°C  
Izmērs (Augst. x Diam.) 12": 285 (+/-1) x 66 (+/-3) (mm)  
Atbilstība FDA CFR Title 21  
Sertifikācija NSF  
Ražots ES

### Спецификация серии Excito-CLR-CRT:

Высота: 12"  
Номинальный размер пор: 5, 20 микрон  
Срок службы: 3 - 6 месяцев (зависит от уровня загрязнения воды)  
Минимальная рабочая температура: 2oC  
Максимальная рабочая температура: 45oC  
Размер (Выс. x Диамет.) 12": 285 (+/-1) x 66 (+/-3) (mm)  
Соответствие FDA CFR Title 21  
Сертификация NSF  
Произведено в ЕС

### Excito-CLR-CRT series specification:

Length: 12"  
Micron rating: 5, 20 micron  
Filter life: 3 - 6 months (depends on contamination level of water)  
Minimum working temperature: 2°C  
Maximum working temperature: 45°C  
Dimensions (H x OD) 10": 285 (+/-1) x 66 (+/-3) (mm)  
FDA CFR Title 21 compliance  
NSF approved product  
Made in EU



## Kārtridžu maiņas komplekts Aquafilter EXCITO-HF-CRT sērijas КОМПЛЕКТ СМЕННЫХ КАРТРИДЖЕЙ АQUAFILTER СЕРИИ EXCITO-HF-CRT REPLACEABLE CARTRIDGE SET AQUAFILTER EXCITO-HF-CRT SERIES

\* Ieteicamā mazumtirdzniecības cena ar PVN par 1 gab./ Recommended price with VAT for 1 pcs. / Рекомендуемая цена с НДС за 1 шт.



Made in EU



### Vispārīgs apraksts:

Komplekts EXCITO-ST- sistēmām. Ietilpst trīs lineārie kārtridži: AIPRO-20M – kārtridžs no polipropilēna šķiedras, attīra ūdeni no mehāniskiem piesārņojumiem. AIPRO-3-L – Divpakāpju kārtridžs atdzelzo un mīkstina ūdeni. AICRO-L4 - Divpakāpju kārtridžs. KDF – novērš baktēriju un vīrusu veidošanos, pazemina smago metālu un dzelzs koncentrāciju, kā arī attīra ūdeni no sērūdeņraža un pesticīdiem. Aktivēta ogle no kokosu riekstu čaulas attīra ūdeni no hlora un organiskiem piesārņojumiem, uzlabo ūdens smaržu un garšu. Darba temperatūra 2 - 45 oC.

### Общее описание:

Комплект для систем В комплекте три линейных картриджа: EXCITO-ST. AIPRO-20M – картридж из полипропиленового волокна, очищает воду от механических загрязнений. AIPRO-3-L – Картридж двухступенчатый гладит и смягчает воду. AICRO-L4 - Патрон двухступенчатый. KDF – предотвращает образование бактерий и вирусов, снижает концентрацию тяжелых металлов и железа, а также очищает воду от сероводорода и пестицидов. Активированный уголь из скорлупы кокоса очищает воду от хлора и органических загрязнений, улучшает запах и вкус воды. Рабочая температура 2–45 oC.

### Pielietojums:

- nogulsnes
- smiltis
- dūņas
- rūsa
- pārējās suspendētās vielas
- hlora atdalīšana
- pesticīdu noņemšana
- toksisko un organisko savienojumu noņemšana
- smaržas un garšas uzlabošana
- aukstajam ūdenim

### Применение:

- осадок
- песок
- ил
- ржавчина
- прочие взвешенные вещества
- удаление хлора
- удаление пестицидов
- удаление токсичных органических соединений
- улучшение вкуса и запаха
- для холодной воды

### General description:

Kit for EXCITO-ST systems. Includes three linear cartridges: AIPRO-20M – cartridge made of polypropylene fiber, cleans water from mechanical pollution. AIPRO-3-L – Two-stage cartridge irons and softens water. AICRO-L4 - Two-stage cartridge. KDF – prevents the formation of bacteria and viruses, lowers the concentration of heavy metals and iron, and also cleans water from hydrogen sulfide and pesticides. Activated carbon from coconut shell cleans water from chlorine and organic pollutants, improves the smell and taste of water. Working temperature 2 - 45 oC.

### Application:

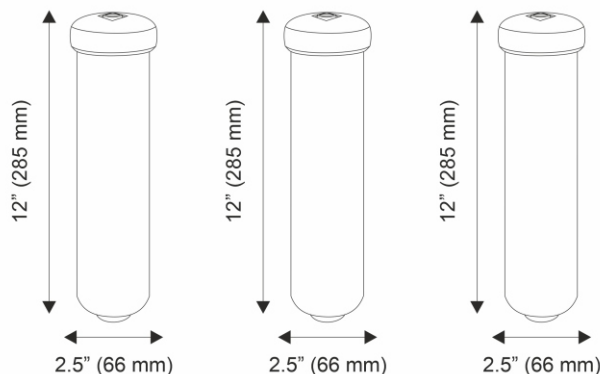
- sediments
- sand
- silt
- rust
- other suspended solids
- chlorine removal
- pesticides removal
- toxic organic compounds removal
- taste and odour improvement
- cold water use



Artikuls / Артикул / Code	Modelis / Модель / Model	Izmērs / Размер / Size	Mikroni / Микрон / Microns	Iepak. gab. / Кол-во упак./ Packing pcs.	*Cena / Price / Цена €
---------------------------------	--------------------------------	------------------------------	----------------------------------	--	---------------------------

59570K3	EXCITO-HF-CRT	12"	5, 20	10	26,34
---------	---------------	-----	-------	----	-------

AIPRO-20M-AQ    AIPRO-3-L-AQ    AICRO-L4-AQ



### Excito-HF-CRT sērijas specifikācija:

Augstums: 12"  
Nominālais poru izmērs: 5, 20 mikroni  
Kalpošanas ilgums: 3 - 6 mēneši (atkarīgs no ūdens piesārņojuma līmeņa)  
Minimālā darba temperatūra: 2°C  
Maksimālā darba temperatūra: 45°C  
Izmērs (Augst. x Diam.) 12": 285 (+/-1) x 66 (+/-3) (mm)  
Atbilstība FDA CFR Title 21  
Sertifikācija NSF  
Ražots ES

### Спецификация серии Excito-HF-CRT:

Высота: 12"  
Номинальный размер пор: 5, 20 микрон  
Срок службы: 3 - 6 месяцев (зависит от уровня загрязнения воды)  
Минимальная рабочая температура: 2oC  
Максимальная рабочая температура: 45oC  
Размер (Выс. x Диам.) 12": 285 (+/-1) x 66 (+/-3) (mm)  
Соответствие FDA CFR Title 21  
Сертификация NSF  
Произведено в ЕС

### Excito-HF-CRT series specification:

Length: 12"  
Micron rating: 5, 20 micron  
Filter life: 3 - 6 months (depends on contamination level of water)  
Minimum working temperature: 2°C  
Maximum working temperature: 45°C  
Dimensions (H x OD) 10": 285 (+/-1) x 66 (+/-3) (mm)  
FDA CFR Title 21 compliance  
NSF approved product  
Made in EU



## In-line mehāniskie kārtiņi Aquafilter AIPRO sērijas IN-LINE МЕХАНИЧЕСКИЙ КАРТРИДЖ АQUAFILTER СЕРИИ AIPRO IN-LINE SEDIMENT CARTRIDGES AQUAFILTER AIPRO SERIES

*\* Ieteicāmā mazumtirdzniecības cena ar PVN par 1 gab./ Recommended price with VAT for 1 pcs. / Рекомендуемая цена с НДС за 1 шт.*



### Vispārīgs apraksts:

Lineārie mehāniskie kārtiņi no polipropilēna šķiedras ir paredzēti sistēmām zem virtuves izlietnēm vai atgriezeniskā ozmoses sistēmām. Attīra ūdeni no smiltīm, dūņām, rūsas un citiem mehāniskiem netīrumiem.

### Pielietojums:

- nogulsnes
- smiltis
- dūņas
- rūsa
- pārējās suspendētās vielas
- aukstajam ūdenim

### Общее описание:

Линейные картриджи из полипропиленового волокна для систем, устанавливаемых под мойкой и систем обратного осмоса. Устраняют песок, ржавчину, примеси и другие механические загрязнения.

### Применение:

- осадок
- песок
- ил
- ржавчина
- прочие взвешенные вещества
- для холодной воды

### General description:

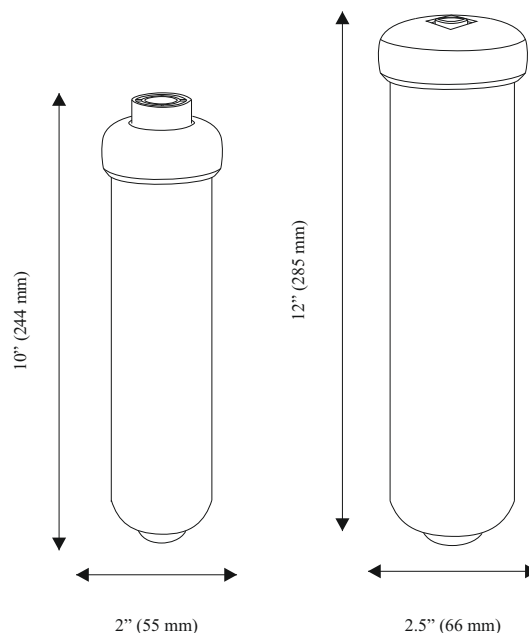
In-line sediment cartridge made of polypropylene fibers designed for under-counter and RO water filtration systems. Cartridges characterize with excellent sediment absorption of sand, silt, rust and suspended solids from potable water.

### Application:

- sediments
- sand
- silt
- rust
- other suspended solids
- cold water use



Artikuls / Артикул / Code	Modelis / Модель / Model	Izmērs / Размер / Size	Mikroni / Микрон / Microns	Iepak. gab. / Кол-во упак. / Packing pcs.	*Cena / Price / Цена €
59374	AIPRO5	10"x2"	5	25	6,11
59382	AIPRO1M-AQ	12"x2.5"	1	20	6,78
59383	AIPRO20M-AQ	12"x2.5"	20	20	6,78



### AIPRO sērijas specifikācija:

Augstums: 10", 12"  
Diametrs: 2", 2.1/2"  
Pieslēgumu vītņu diametri: 1/4"  
Vītņu tips: NPT (National Pipe Thread)  
Nominālais poru izmērs: 1, 5, 20 mikroni  
Kalpošanas ilgums: 3 - 6 mēneši (atkarīgs no ūdens piesārņojuma līmeņa)  
Minimālā darba temperatūra: 2°C  
Maksimālā darba temperatūra: 45°C  
Izmērs (Augst. x Diam.) 10"x2": 244 x 55 (mm)  
Izmērs (Augst. x Diam.) 12"x2.5": 285 x 66 (mm)  
Atbilstība FDA CFR Title 21  
Sertifikācija NSF  
Ražots ES

### Спецификация серии AIPRO:

Высота: 10", 12"  
Диаметр: 2", 2.1/2"  
Диаметры подключений: 1/4"  
Тип резьбы: NPT (National Pipe Thread)  
Номинальный размер пор: 1, 5, 20 микрон  
Срок службы: 3 - 6 месяцев (зависит от уровня загрязнения воды)  
Минимальная рабочая температура: 2oC  
Максимальная рабочая температура: 45oC  
Размер (Выс. x Диамет.) 10"x 2": 244 x 55 (mm)  
Размер (Выс. x Диамет.) 12"x2.5": 285 x 66 (mm)  
Соответствие FDA CFR Title 21  
Сертификация NSF  
Произведено в ЕС

### AIPRO series specification:

Length: 10", 12"  
Diameter: 2", 2.1/2"  
Connection diameters: 1/4"  
Thread type: NPT (National Pipe Thread)  
Micron rating: 1, 5, 20  
Filter life: 3 - 6 months (depends on contamination level of water)  
Minimum working temperature: 2°C  
Maximum working temperature: 45°C  
Dimensions (H x OD) 10"x2": 244 x 55 (mm)  
Dimensions (H x OD) 12"x2.5": 285 x 66 (mm)  
FDA CFR Title 21 compliance  
NSF approved product  
Made in EU

## In-line granulētās aktivētās kokosriekstu čaulas ogles kārtidži Aquafilter AICRO sērijas IN-LINE КАРТРИДЖ С АКТИВИРОВАННЫМ УГЛЕМ ИЗ СКОРЛУПЫ КОКОСОВЫХ ОРЕХОВ AQUAFILTER СЕРИИ AICRO IN-LINE COCONUT SHELL GAC CARTRIDGES AQUAFILTER AICRO SERIES

\* Ieteicamā mazumtirdzniecības cena ar PVN par 1 gab./ Recommended price with VAT for 1 pcs. / Рекомендуемая цена с НДС за 1 шт.



### Vispārīgs apraksts:

Lineārie kārtidži ar aktivēto ogli no kokosa rieksta čaulas ir paredzēti sistēmām zem virtuves izlietnēm vai atgriezeniskā ozmozes sistēmām. Tiek izmantots atgriezeniskās ozmozes sistēmās kā postfiltrs. Uzlabo ūdens smaržu un garšu. Kārtidžs tiek aprīkots ar drošības filtru kas neļauj filtrācijas iebērumam izskaloties.

### Общее описание:

Линейный картридж с активированным углем из скорлупы кокосовых орехов для систем, устанавливаемых под мойкой и систем обратного осмоса. Картридж используется в системах обратного осмоса как постфильтр, придаёт воде превосходный вкус и запах. Картридж оснащён фильтром, предотвращающим проникновение наружу частичек фильтрационной загрузки.

### General description:

In-line filter cartridge is filled with a mixture of anthracite and coconut shell activated carbon designed to work with most RO filtration systems. Cartridge improves taste and smell of water and is designed for filtration of cold potable water and equipped with end filter which prevents particles of filtration media from being washed out.

### Pielietojums:

- hlora atdalīšana
- pesticīdu noņemšana
- toksisko un organisko savienojumu noņemšana
- smaržas un garšas uzlabošana
- aukstajam ūdenim

### Применение:

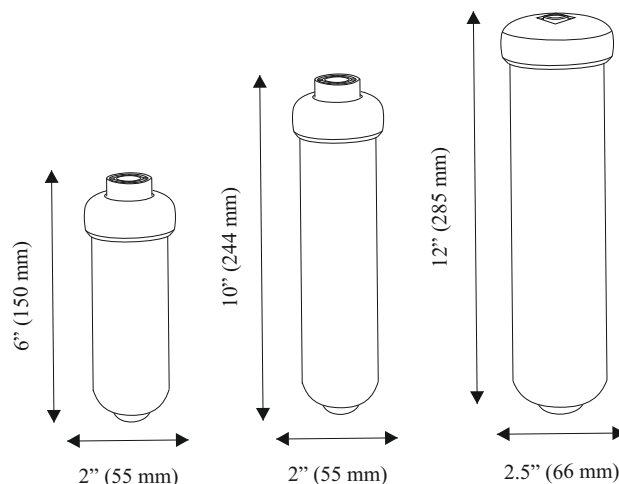
- удаление хлора
- удаление пестицидов
- удаление токсичных органических соединений
- улучшение вкуса и запаха
- для холодной воды

### Application:

- chlorine removal
- pesticides removal
- toxic organic compounds removal
- taste and odour improvement
- cold water use



Artikuls / Артикул / Code	Modelis / Модель / Model	Izmērs / Размер / Size	Raž. (mēn) / Ресурс (мес) / Longev. (m)	Iepak. gab. / Кол-во упак. / Packing pcs.	*Cena / Price / Цена €
59375S	AICRO5-AQ	6"x2"	3 - 6	24	5,63
59375	AICRO	10"x2"	3 - 6	25	4,51
59375L	AICRO-L-AQ	12"x2.5"	3 - 6	20	7,72



### AICRO sērijas specifikācija:

Augstums: 6", 10", 12"  
Diametrs: 2", 2.1/2"  
Pieslēgumu vītņu diametri: 1/4"  
Vītņu tips: NPT (National Pipe Thread)  
Kalpošanas ilgums: 3 - 6 mēneši (atkarīgs no ūdens piesārņojuma līmeņa)  
Minimālā darba temperatūra: 2°C  
Maksimālā darba temperatūra: 45°C  
Izmērs (Augst. x Diam.) 6"x2": 150 x 55 (mm)  
Izmērs (Augst. x Diam.) 10"x2": 244 x 55 (mm)  
Izmērs (Augst. x Diam.) 12"x2.5": 285 x 66 (mm)  
Atbilstība FDA CFR Title 21  
Sertifikācija NSF  
Ražots ES

### Спецификация серии AICRO:

Высота: 6", 10", 12"  
Диаметр: 2", 2.1/2"  
Диаметры подключений: 1/4"  
Тип резьбы: NPT (National Pipe Thread)  
Срок службы: 3 - 6 месяцев (зависит от уровня загрязнения воды)  
Минимальная рабочая температура: 2°C  
Максимальная рабочая температура: 45°C  
Размер (Выс. x Диам.) 6"x2": 150 x 55 (mm)  
Размер (Выс. Диам.) 10"x 2": 244 x 55 (mm)  
Размер (Выс. x Диам.) 12"x2.5": 285 x 66 (mm)  
Соответствие FDA CFR Title 21  
Сертификация NSF  
Произведено в ЕС

### AICRO series specification:

Length: 6", 10", 12"  
Diameter: 2", 2.1/2"  
Connection diameters: 1/4"  
Thread type: NPT (National Pipe Thread)  
Filter life: 3 - 6 months (depends on contamination level of water)  
Minimum working temperature: 2°C  
Maximum working temperature: 45°C  
Dimensions (H x OD) 6"x2": 150 x 55 (mm)  
Dimensions (H x OD) 10"x2": 244 x 55 (mm)  
Dimensions (H x OD) 12"x2.5": 285 x 66 (mm)  
FDA CFR Title 21 compliance  
NSF approved product  
Made in EU

## In-line antimikrobiāli/antibaktēriāli granulētās aktivētās kokosriekstu čaulas ogles kārtidži Aquafilter AICRO-AB sērijas

IN-LINE ANTIMIKROBĀNĒ/АНТИБАКТЕРИАЛЬНЫЕ КАРТРИДЖ С АКТИВИРОВАННЫМ УГЛЕМ ИЗ СКОРЛУПЫ  
КОКОСОВЫХ ОРЕХОВ СЕРИИ АQUAFILTER AICRO-AB

IN-LINE ANTIMICROBIAL/ANTIBACTERIAL COCONUT SHELL GAC CARTRIDGES AQUAFILTER AICRO-AB SERIES

\* Ieteicamā mazumtirdzniecības cena ar PVN par 1 gab./ Recommended price with VAT for 1 pcs. / Рекомендуемая цена с НДС за 1 шт.



### Vispārīgs apraksts:

Lineārie kārtidži ar aktivēto ogli no kokosa rieksta čaulas ir paredzēti sistēmām zem virtuves izlietnēm vai atgriezeniskā osmozes sistēmām. Tiek izmantots atgriezeniskās osmozes sistēmās kā postfiltrs. Uzlabo ūdens smaržu un garšu. Kārtidžs tiek aprīkots ar drošības filtru kas neļauj filtrācijas iebērumam izskaloties. Antibaktēriāls / antimikrobu pārklājums pēc BACINIX tehnoloģijas, kas ir balstīta uz nanosudrabu, pasargā kārtidžu no baktēriju veidošanās un novērš pelējumu un sēnītes augšanu.

### Pielietojums:

- smago metālu noņemšana (Pb, Cu, Hg, Sr, Cs)
- hlora atdalīšana
- pesticīdu noņemšana
- toksisko un organisko savienojumu noņemšana
- smaržas un garšas uzlabošana
- antimikrobiāls / antibaktēriāls
- aukstajam ūdenim

### Общее описание:

Линейный картридж с активированным углём из скорлупы кокосовых орехов для систем, устанавливаемых под мойкой и систем обратного осмоса. Картридж используется в системах обратного осмоса как постфильтр, придаёт воде превосходный вкус и запах. Картридж оснащён фильтром, предотвращающим проникновение наружу частичек фильтрационной загрузки. Антибактериальная / антимикробная технология BACINIX, основанная на наносеребре, предохраняет картридж от образования бактерий и развития грибка.

### Применение:

- удаление тяжелых металлов (Pb, Cu, Hg, Sr, Cs)
- удаление хлора
- удаление пестицидов
- удаление токсичных органических соединений
- улучшение вкуса и запаха
- антимикробный / антибактериальный
- для холодной воды

### General description:

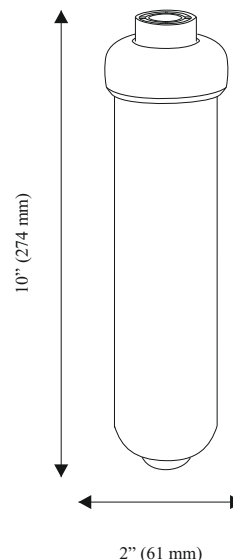
In-line filter cartridge is filled with a mixture of anthracite and coconut shell activated carbon designed to work with most RO filtration systems. Cartridge improves taste and smell of water and is designed for filtration of cold potable water and equipped with end filter which prevents particles of filtration media from being washed out. Nanosilver-based active agent prevents from microbiological growth as well as inhibit growth of destructive fungus, mold and mildew.

### Application:

- heavy metals removal (Pb, Cu, Hg, Sr, Cs)
- chlorine removal
- pesticides removal
- toxic organic compounds removal
- taste and odour improvement
- antimicrobial / antibacterial
- cold water use



Artikuls / Артикул / Code	Modelis / Модель / Model	Izmērs / Размер / Size	Raž. (mēn) / Ресурс (мес) / Longev. (m)	Iepak. gab. / Кол-во упак. / Packing pcs.	*Cena / Price / Цена €
59375-AB	AICRO-AB	10"x2"	3 - 6	25	9,93



### AICRO-AB sērijas specifikācija:

Augstums: 10"  
Diametrs: 2"  
Pieslēgumu vītņu diametri: 1/4"  
Vītņu tips: NPT (National Pipe Thread)  
Kalpošanas ilgums: 3 - 6 mēneši (atkarīgs no ūdens piesārņojuma līmeņa)  
Minimālā darba temperatūra: 2°C  
Maksimālā darba temperatūra: 45°C  
Izmērs (Augst. x Diam.) 10"x2": 274 x 61 (mm)  
Atbilstība FDA CFR Title 21  
Sertifikācija NSF  
Ražots ES

### Спецификация серии AICRO-AB:

Высота: 10"  
Диаметр: 2"  
Диаметры подключений: 1/4"  
Тип резьбы: NPT (National Pipe Thread)  
Срок службы: 3 - 6 месяцев (зависит от уровня загрязнения воды)  
Минимальная рабочая температура: 2°C  
Максимальная рабочая температура: 45°C  
Размер (Выс. Днам.) 10"x 2": 274 x 61 (mm)  
Соответствие FDA CFR Title 21  
Сертификация NSF  
Произведено в ЕС

### AICRO-AB series specification:

Length: 10"  
Diameter: 2"  
Connection diameters: 1/4"  
Thread type: NPT (National Pipe Thread)  
Filter life: 3 - 6 months (depends on contamination level of water)  
Minimum working temperature: 2°C  
Maximum working temperature: 45°C  
Dimensions (H x OD) 10"x2": 274 x 61 (mm)  
FDA CFR Title 21 compliance  
NSF approved product  
Made in EU

## In-line mineralizācijas kārtidži Aquafilter AIMRO sērijas IN-LINE МИНЕРАЛИЗИРУЮЩИЙ КАРТРИДЖ АQUAFILTER СЕРИИ AIMRO IN-LINE MINERALIZING CARTRIDGES AQUAFILTER AIMRO SERIES

\* Ieteicamā mazumtirdzniecības cena ar PVN par 1 gab./ Recommended price with VAT for 1 pcs. / Рекомендуемая цена с НДС за 1 шт.



### Vispārīgs apraksts:

Lineārais mineralizācijas kārtidžs. Tiek izmantots pēc atgriezeniskās osmozes ūdens attīršanas procesa. Ejoj cauri kārtidžam, ūdens tiek bagātināts ar nepieciešamiem cilvēkam mikroelementiem: kalciju, magniju, nātriju un kāliju. Ir paredzēts sistēmām zem virtuves izlietnēm vai atgriezeniskās osmozes sistēmām. Kārtidžs tiek aprīkots ar drošības filtru, kas neļauj filtrācijas iebērumam izskaloties.

### Pielietojums:

- pH regulācija
- bagātināšana ar minerāliem
- uzlabo veselību
- ūdens sārmīnāšana
- RO pēcfiltrs
- aukstajam ūdenim

### Общее описание:

Линейный минерализующий картридж. Используется после процесса обратного осмоса. Вода проходящая через загрузку обогащается микроэлементами необходимыми для организма человека, такими как: кальций, магний, калий, натрий. Подходит к системам под кухонную мойку и системам обратного осмоса.

### Применение:

- регуляция pH
- обогащение минералами
- улучшает здоровье
- ошелачивание воды
- ОО постфильтр
- для холодной воды

### General description:

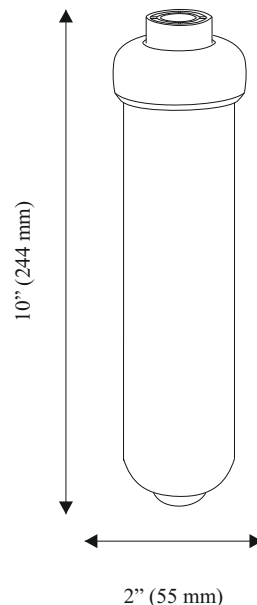
In-Line mineralizing filter cartridge used as post filter in RO systems. This cartridge adds on essential minerals, such as: calcium, potassium, magnesium and sodium to already filtered water. RO filtration removes 96% - 98% of all contaminants as well as beneficial minerals and that is why AIMRO is an important post filtration addition to any RO system.

### Application:

- pH adjustment
- mineral enrichment
- improves health
- water alkalizing
- post RO
- cold water use



Artikuls / Артикул / Code	Modelis / Модель / Model	Izmērs / Размер / Size	Raž. (mēn) / Ресурс (мес) / Longev. (m)	Iepak. gab. / Упак. шт. / Packing pcs.	*Cena / Price / Цена €
59377	AIMRO	10"x2"	3 - 6	25	7,12



### AICRO sērijas specifikācija:

Augstums: 10"  
Diametrs: 2"  
Pieslēgumu vītņu diametri: 1/4"  
Vītņu tips: NPT (National Pipe Thread)  
Kalpošanas ilgums: 3 - 6 mēneši (atkarīgs no ūdens piesārņojuma līmeņa)  
Minimālā darba temperatūra: 2°C  
Maksimālā darba temperatūra: 45°C  
Izmērs (Augst. x Diam.) 10"x2": 244 x 55 (mm)  
Atbilstība FDA CFR Title 21  
Sertifikācija NSF  
Ražots ES

### Спецификация серии AICRO:

Высота: 10"  
Диаметр: 2"  
Диаметры подключений: 1/4"  
Тип резьбы: NPT (National Pipe Thread)  
Срок службы: 3 - 6 месяцев (зависит от уровня загрязнения воды)  
Минимальная рабочая температура: 2°C  
Максимальная рабочая температура: 45°C  
Размер (Выс. Диам.) 10"x 2": 244 x 55 (mm)  
Соответствие FDA CFR Title 21  
Сертификация NSF  
Произведено в ЕС

### AICRO series specification:

Length: 10"  
Diameter: 2"  
Connection diameters: 1/4"  
Thread type: NPT (National Pipe Thread)  
Filter life: 3 - 6 months (depends on contamination level of water)  
Minimum working temperature: 2°C  
Maximum working temperature: 45°C  
Dimensions (H x OD) 10"x2": 244 x 55 (mm)  
FDA CFR Title 21 compliance  
NSF approved product  
Made in EU

## In-line mīkstināšanas kārtidži Aquafilter AISTRO sērijas IN-LINE УМЯГЧАЮЩИЙ КАРТРИДЖ АQUAFILTER СЕРИИ АISTRO IN-LINE SOFTENING CARTRIDGES AQUAFILTER AISTRO SERIES

\* *Ieteicamā mazumtirdzniecības cena ar PVN par 1 gab./ Recommended price with VAT for 1 pcs. / Рекомендуемая цена с НДС за 1 шт.*



Made in EU



### Vispārīgs apraksts:

Lineārais mīkstināšanas kārtidžs satur jonapmaiņas granulātu ar augstu kalcija un magnija jonu aizvietošanas īpašību pret nātrija joniem. Pasargā sadzīves iekārtas no cietības sāļiem un palielina mazgāšanas līdzekļu efektivitāti līdz 30%. Ir paredzēts sistēmām zem virtuves izlietnēm vai atgriezeniskā ozmoses sistēmām. Kārtidžs tiek aprīkots ar drošības filtru, kas neļauj filtrācijas iebērumam izskaloties.

### Pielietojums:

- ūdens cietības samazināšana
- pretkaļķu
- sadzīves tehnikas aizsardzība
- aukstajam ūdenim

### Общее описание:

Линейный умягчающий картридж содержит ионообменный гранулят с высокой способностью замены ионов кальция и магния на ионы натрия. Предохраняют бытовое оборудование от солей жесткости и увеличивают эффективность моющих средств 30%. Подходит к системам под кухонную мойку и системам обратного осмоса. Картридж оснащен фильтром, предотвращающим проникновение наружу частичек фильтрационной загрузки.

### Применение:

- снижение жесткости воды
- защита от накипи
- защита бытовой техники
- для холодной воды

### General description:

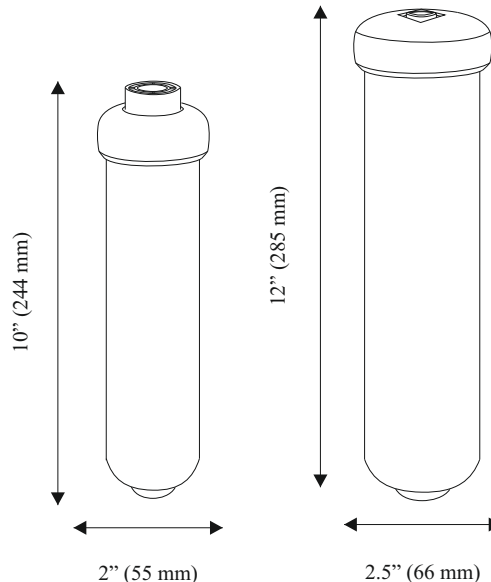
In-line cartridge is filled with ion exchange water softening media. The chemical process of exchanging ions of calcium and magnesium into ions of sodium eliminates water hardness. Water with high content of ions of calcium and magnesium minerals (so called hard water) causes sink stains and damages home appliances such as: tea kettle, dishwasher and washing machine, and increases their energy consumption. Compatible with most under-sink RO systems for filtration of cold potable water. Equipped with end filter preventing particles of filtration media from being washed out.

### Application:

- reduces water hardness
- antiscaling
- protection of appliances
- cold water use



Artikuls / Артикул / Code	Modelis / Модель / Model	Izmērs / Размер / Size	Raž. (mēn) / Ресурс (мес) / Longev. (m)	Iepak. gab. / Кол-во упак. / Packing pcs.	*Cena / Цена / €
59373	AISTRO	10"x2"	3 - 6	25	3,04
59373L	AISTRO-L-AQ	12"x2.5"	3 - 6	20	8,57



### AISTRO sērijas specifikācija:

Augstums: 10", 12"  
Diametrs: 2", 2.1/2"  
Pieslēgumu vītņu diametri: 1/4"  
Vītņu tips: NPT (National Pipe Thread)  
Kalpošanas ilgums: 3 - 6 mēneši (atkarīgs no ūdens piesāņojuma līmeņa)  
Minimālā darba temperatūra: 2°C  
Maksimālā darba temperatūra: 45°C  
Izmērs (Augst. x Diam.) 10"x2": 244 x 55 (mm)  
Izmērs (Augst. x Diam.) 12"x2.5": 285 x 66 (mm)  
Atbilstība FDA CFR Title 21  
Sertifikācija NSF  
Ražots ES

### Спецификация серии AISTRO:

Высота: 10", 12"  
Диаметр: 2", 2.1/2"  
Диаметры подключений: 1/4"  
Тип резьбы: NPT (National Pipe Thread)  
Срок службы: 3 - 6 месяцев (зависит от уровня загрязнения воды)  
Минимальная рабочая температура: 2°C  
Максимальная рабочая температура: 45°C  
Размер (Выс. x Диам.) 10"x 2": 244 x 55 (mm)  
Размер (Выс. x Диам.) 12"x2.5": 285 x 66 (mm)  
Соответствие FDA CFR Title 21  
Сертификация NSF  
Произведено в ЕС

### AISTRO series specification:

Length: 10", 12"  
Diameter: 2", 2.1/2"  
Connection diameters: 1/4"  
Thread type: NPT (National Pipe Thread)  
Filter life: 3 - 6 months (depends on contamination level of water)  
Minimum working temperature: 2°C  
Maximum working temperature: 45°C  
Dimensions (H x OD) 10"x2": 244 x 55 (mm)  
Dimensions (H x OD) 12"x2.5": 285 x 66 (mm)  
FDA CFR Title 21 compliance  
NSF approved product  
Made in EU







## In-line kārtiņš ar biokeramisku iebērumu maisījumu Aquafilter AIFIR-200 sērijas

### IN-LINE KАРТРИДЖ СО СМЕСЬЮ БИОКЕРАМИЧЕСКИХ ЗАГРУЗОК АQUAFILTER СЕРИИ АIFIR-200

### IN-LINE CARTRIDGE WITH BIOCERAMIC MEDIA MIXTURE AIFIR-200 SERIES

\* *Ieteicamā mazumtirdzniecības cena ar PVN par 1 gab./ Recommended price with VAT for 1 pcs. / Рекомендуемая цена с НДС за 1 шт.*



#### Vispārīgs apraksts:

Lineārais kārtiņš ar biokeramisku iebērumu maisījumu mineralizē un padara ūdeni sārmainu. Ūdenī samazinās ORP līmenis (uz -100mV) un paaugstinās pH līmenis (~2 vienībām) Kā arī bagātina ūdeni ar cilvēkam nepieciešamiem mikroelementiem: kalciju, magniju, nātriju un kāliju.

#### Общее описание:

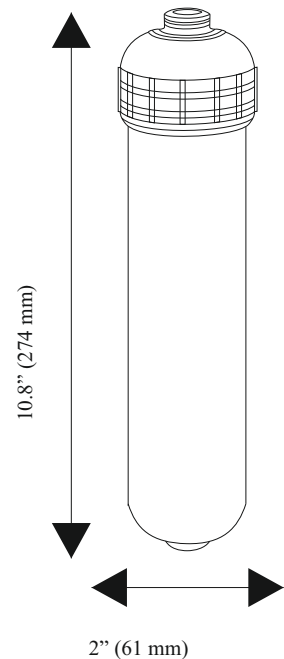
Линейный подщелачивающий и минерализующий картридж AIFIR200 содержит смесь биокерамических загрузок. У воды прошедшей через картридж снижается ОВП (на -100 мV) и увеличивается уровень pH (приблизительно на 2 ед.) Дополнительно насыщает воду необходимыми организму минералами: так кальций, магний, калий, натрий.

#### General description:

In-line alkalizing-mineralizing cartridge with mixture of bioceramic media. Water passing cartridge loses ORP level (for 100mV) and increases pH level (for ~2 points) Also enriches water with micro elements necessary for human organism, such as: calcium, magnesium, sodium and potassium.



Artikuls / Артикул / Code	Modelis / Модель / Model	Izmērs / Размер / Size	Raž. (mēn) / Ресурс (мес) / Longev. (m)	Iepak. gab. / Кол-во упак. / Packing pcs.	*Cena / Price / Цена €
59385	AIFIR-200	10"x2"	6 - 12	25	27,41



#### AIFIR-200 sērijas specifikācija:

Augstums: 10"  
Diametrs: 2"  
Pieslēgumu vītņu diametri: 1/4"  
Vītņu tips: NPT (National Pipe Thread)  
Kalpošanas ilgums: 3 - 6 mēneši (atkarīgs no ūdens piesārņojuma līmeņa)  
Minimālā darba temperatūra: 2°C  
Maksimālā darba temperatūra: 45°C  
Izmērs (Augst. x Diam.) 10.8"x2": 274 x 61 (mm)  
Atbilstība FDA CFR Title 21  
Sertifikācija NSF  
Ražots ES

#### Спецификация серии AIFIR-200:

Высота: 10"  
Диаметр: 2"  
Диаметры подключений: 1/4"  
Тип резьбы: NPT (National Pipe Thread)  
Срок службы: 3 - 6 месяцев (зависит от уровня загрязнения воды)  
Минимальная рабочая температура: 2°C  
Максимальная рабочая температура: 45°C  
Размер (Выс. Диаметр.) 10.8"x 2": 274 x 61 (mm)  
Соответствие FDA CFR Title 21  
Сертификация NSF  
Произведено в ЕС

#### AIFIR-200 series specification:

Length: 10"  
Diameter: 2"  
Connection diameters: 1/4"  
Thread type: NPT (National Pipe Thread)  
Filter life: 3 - 6 months (depends on contamination level of water)  
Minimum working temperature: 2°C  
Maximum working temperature: 45°C  
Dimensions (H x OD) 10.8"x2": 274 x 61 (mm)  
FDA CFR Title 21 compliance  
NSF approved product  
Made in EU



## In-line jonizācijas kārtiņš Aquafilter AIFIR2000 sērijas IN-LINE ИОНИЗИРУЮЩИЙ КАРТРИДЖ АQUAFILTER СЕРИИ АIFIR2000 IN-LINE IONIZING CARTRIDGES AQUAFILTER AIFIR2000 SERIES

*\* Ieteicamā mazumtirdzniecības cena ar PVN par 1 gab./ Recommended price with VAT for 1 pcs. / Рекомендуемая цена с НДС за 1 шт.*



### Vispārīgs apraksts:

Lineārais jonizācijas kārtiņš AIFIR2000 pozitīvi ietekmē uz daudzus fizioloģiskus procesus un bagātina ūdeni ar skābekli. Ir parādēzts sistēmām zem virtuves izlietnēm vai atgriezeniskās ozmozes sistēmām.

### Общее описание:

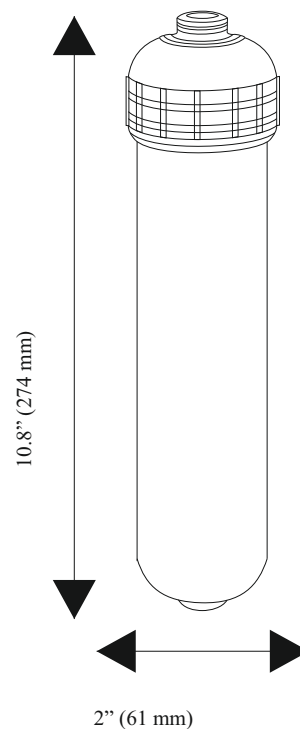
Линейный ионизирующий картридж AIFIR2000. Ионизированная вода легко усваивается организмом человека, положительно влияет на многие физиологические процессы и обогащает воду кислородом. Подходит к большинству систем под кухонную мойку и систем обратного осмоса.

### General description:

In-Line ionizing cartridge. Reduces water cluster and therefore water is better absorbed by the body. Moreover the toxins are removed from the body much easier. Is used in filtration systems and Reverse Osmosis system as post filter.



Artikuls / Артикул / Code	Modelis / Модель / Model	Izmērs / Размер / Size	Raž. (mēn) / Ресурс (мес) / Longev. (m)	Iepak. gab. / Кол-во упак. / Packing pcs.	*Cena / Price / Цена €
59378	AIFIR2000	10"x2"	6 - 12	25	23,71



### AIFIR2000 sērijas specifikācija:

Augstums: 10"  
Diametrs: 2"  
Pieslēgumu vītņu diametri: 1/4"  
Vītņu tips: NPT (National Pipe Thread)  
Kalpošanas ilgums: 3 - 6 mēneši (atkarīgs no ūdens piesārņojuma līmeņa)  
Minimālā darba temperatūra: 2°C  
Maksimālā darba temperatūra: 45°C  
Izmērs (Augst. x Diam.) 10.8"x2": 274 x 61 (mm)  
Atbilstība FDA CFR Title 21  
Sertifikācija NSF  
Ražots ES

### Спецификация серии AIFIR2000:

Высота: 10"  
Диаметр: 2"  
Диаметры подключений: 1/4"  
Тип резьбы: NPT (National Pipe Thread)  
Срок службы: 3 - 6 месяцев (зависит от уровня загрязнения воды)  
Минимальная рабочая температура: 2°C  
Максимальная рабочая температура: 45°C  
Размер (Выс. Диам.) 10.8"x 2": 274 x 61 (mm)  
Соответствие FDA CFR Title 21  
Сертификация NSF  
Произведено в ЕС

### AIFIR2000 series specification:

Length: 10"  
Diameter: 2"  
Connection diameters: 1/4"  
Thread type: NPT (National Pipe Thread)  
Filter life: 3 - 6 months (depends on contamination level of water)  
Minimum working temperature: 2°C  
Maximum working temperature: 45°C  
Dimensions (H x OD) 10.8"x2": 274 x 61 (mm)  
FDA CFR Title 21 compliance  
NSF approved product  
Made in EU



## In-line kārtidžs SIDE-BY-SIDE tipa ledusskapjiem Aquafilter FCCBKDF3-QM-AQM sērijas IN-LINE КАРТРИДЖ ДЛЯ ХОЛОДИЛЬНИКОВ ТИПА SIDE-BY-SIDE AQUAFILTER СЕРИИ FCCBKDF3-QM-AQM IN-LINE CARTRIDGE FOR SIDE-BY-SIDE FRIDGES AQUAFILTER FCCBKDF3-QM-AQM SERIES

\* Ieteicamā mazumtirdzniecības cena ar PVN par 1 gab./ Rekomended price with VAT for 1 pcs. / Рекомендуемая цена с НДС за 1 шт.



Made in EU



### Vispārīgs apraksts:

In-Line kārtidži ir paredzēti SIDE-BY-SIDE tipa ledusskapjiem, ledus ģeneratoriem un kafijas aparātiem. Kārtidži satur dažādus iebērumu veidus: aktivēto ogli no kokosu riekstu čaulam, mīkstināšanas sveķi un KDF iebērumu, kā arī polipropilēna auduma filtru. Kārtidžs attīra ūdeni no mehāniskiem neīrūmumiem, mīkstina ūdeni, kā arī novērš baktēriju un vīrusu veidošanos, pazemina smago metālu un dzelzs koncentrāciju, kā arī attīra ūdeni no sērūdeņraža un pesticīdiem. Aktivētā ogle no kokosu riekstu čaulas attīra ūdeni no hlorā, fenolā, benzolā un organiskām vielām, uzlabo ūdens smaržu un garšu.

### Общее описание:

In-Line картриджи предназначены для холодильников типа SIDE-BY-SIDE, ледогенераторов и кофейных аппаратов. Картриджи содержат несколько видов загрузок: активированный уголь из скорлупы кокосовых орехов, умягчающую смолу и загрузку KDF, а так же фильтр из полипропиленовой ткани. Картридж очищает воду от механических загрязнений, умягчает воду, предотвращает развитие бактерий и вирусов, снижает концентрацию тяжёлых металлов и железа, удаляет сероводород и пестициды. Активированный уголь из скорлупы кокосовых орехов удаляет из воды хлор, фенол, бензол и органические загрязнения, улучшают вкус и запах воды.

### General description:

In-Line cartridges for SIDE-BY-SIDE type fridges, ice makers and coffee machines. Cartridges contains several filtration medias: coconut shell activated carbon, softening media, KDF and polypropylene fabric. Cartridge effectively removes various impurities such as sediments (sand, silt, rust, etc.), free chlorine, pesticides, organic substances, iron and heavy metals. It also reduces water hardness. Coconut shell activated carbon removes chlorine, solvents and aromatic hydrocarbons (improves the taste and odor) and compounds, phenol, benzene, and organic substances.

### Pielietojums:

- dzelzs un mangāna samazināšana
- smago metālu noņemšana (Pb, Cu, Hg, Sr, Cs)
- ūdens cietības samazināšana
- pretkaļķu
- sadzīves tehnikas aizsardzība
- hlora atdalīšana
- sērūdeņraža atdalīšana
- pesticīdu noņemšana
- toksisko un organisko savienojumu noņemšana
- aukstajam ūdenim

### Применение:

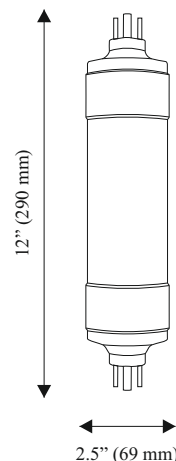
- снижение марганца и железа
- удаление тяжелых металлов (Pb, Cu, Hg, Sr, Cs)
- снижение жесткости воды
- защита от накипи
- защита бытовой техники
- удаление хлора
- удаление сероводорода
- удаление пестицидов
- удаление токсичных органических соединений
- для холодной воды

### Application:

- iron and manganese reducing
- heavy metals removal (Pb, Cu, Hg, Sr, Cs)
- reduces water hardness
- antiscald
- protection of appliances
- chlorine removal
- hydrogen sulphide removal
- pesticides removal
- toxic organic compounds removal
- cold water use



Artikuls / Артикул / Code	Modelis / Модель / Model	Izmērs / Размер / Size	Raž. (mēn) / Ресурс (мес) / Longev. (m)	Iepak. gab. / Упак. шт / Packing pcs.	*Cena / Price / Цена €
59387	FCCBKDF3- QM-AQM	12"x2.5"	3 - 6	20	15,40



### FCCBKDF3-QM-AQM sērijas specifikācija:

Augstums: 12"  
Diametrs: 2.1/2"  
Pieslēgumu vītņu diametri: 1/4"  
Vītņu tips: NPT (National Pipe Thread)  
Kalpošanas ilgums: 3 - 6 mēneši (atkarīgs no ūdens piesārņojuma līmeņa)  
Minimālā darba temperatūra: 2°C  
Maksimālā darba temperatūra: 45°C  
Izmērs (Augst. x Diam.) 12"x2.5": 290 x 69 (mm)  
Atbilstība FDA CFR Title 21  
Sertifikācija NSF  
Ražots ES

### Спецификация серии FCCBKDF3-QM-AQM:

Высота: 12"  
Диаметр: 2.1/2"  
Диаметры подключений: 1/4"  
Тип резьбы: NPT (National Pipe Thread)  
Срок службы: 3 - 6 месяцев (зависит от уровня загрязнения воды)  
Минимальная рабочая температура: 2°C  
Максимальная рабочая температура: 45°C  
Размер (Выс. Диам.) 12"x 2.5": 290 x 69 (mm)  
Соответствие FDA CFR Title 21  
Сертификация NSF  
Произведено в ЕС

### FCCBKDF3-QM-AQM series specification:

Length: 12"  
Diameter: 2.1/2"  
Connection diameters: 1/4"  
Thread type: NPT (National Pipe Thread)  
Filter life: 3 - 6 months (depends on contamination level of water)  
Minimum working temperature: 2°C  
Maximum working temperature: 45°C  
Dimensions (H x OD) 12"x2.5": 290 x 69 (mm)  
FDA CFR Title 21 compliance  
NSF approved product  
Made in EU



## In-line tukšie kārtidži Aquafilter AICRO-E sērijas IN-LINE СЕРИИ АQUAFILTER ПУСТОЙ КАРТРИДЖ АICRO-E IN-LINE EMPTY CARTRIDGES AQUAFILTER AICRO-E SERIES

\* Ieteicamā mazumtirdzniecības cena ar PVN par 1 gab./ Recommended price with VAT for 1 pcs. / Рекомендуемая цена с НДС за 1 шт.



### Vispārīgs apraksts:

Tukšie kārtidži ļauj izveidot nepieciešamo kārtidžu līniju, izmantojot dažādus iebērumus. Korpusi tiek komplektēti ar gumijas blīvi un komplektu (augšējā un apakšējā), kuri novērš filtrācijas iebēruma izskalošanu.

### Pielietojums:

- Tiek pielietots ar sveķem, granulētu aktivēto ogli vai jebkuru citu speciālo filtrācijas iebērumu

### Общее описание:

Пустые картриджидают возможность создать собственную линию картриджей, засыпая определённой засыпкой. Корпусы комплектуются прокладкой и комплектом губок (верхняя и нижняя), которые предотвращают проникновение наружу частичек фильтрационной загрузки.

### Применение:

- Подходит для использования со смолами, гранулированным активированным углем или любой другой специальной фильтрующей загрузкой

### General description:

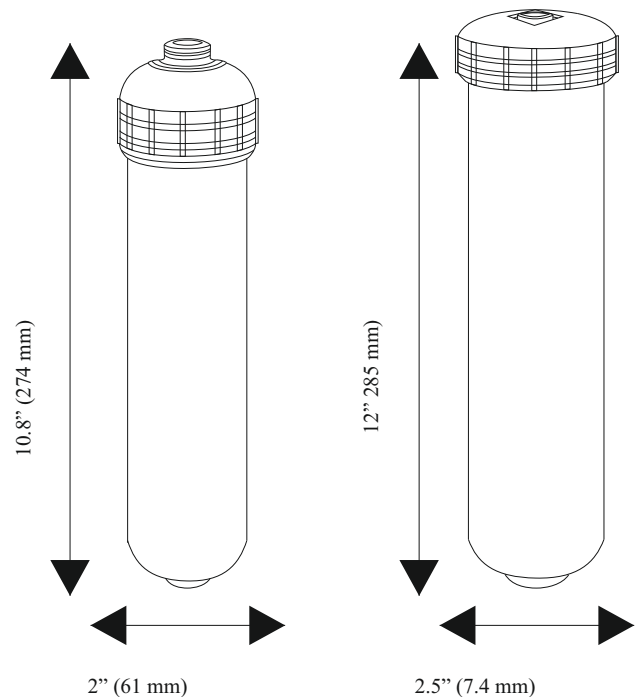
In-line empty cartridges give a possibility to create a necessary cartridge line with a help of different filtration media. Cartridge bodies are equipped with o-ring and mechanical post filter, that prevent filtration media from being slushed out.

### Application:

- Suitable for use with resins, granular activated carbon or a special media of your choice.



Artikuls / Артикул / Code	Modelis / Модель / Model	Izmērs / Размер / Size	Iepak. gab. / Кол-во упак. / Packing pcs.	*Cena / Price / Цена €
59384	AICRO-E-2CL-THR	10"x2"	25	3,85
59386	AICRO-E-212CL-THR	12"x2.5"	20	5,24



### AICRO-E sērijas specifikācija:

Augstums: 10", 12"  
Diametrs: 2", 2.1/2"  
Pieslēgumu vītņu diametri: 1/4"  
Vītņu tips: NPT (National Pipe Thread)  
Minimālā darba temperatūra: 2°C  
Maksimālā darba temperatūra: 45°C  
Izmērs (Augst. x Diam.) 10.8"x2": 274 x 61 (mm)  
Izmērs (Augst. x Diam.) 12"x2.5": 285 x 74 (mm)  
Atbilstība FDA CFR Title 21  
Sertifikācija NSF  
Ražots ES

### Спецификация серии АICRO-E:

Высота: 10", 12"  
Диаметр: 2", 2.1/2"  
Диаметры подключений: 1/4"  
Тип резьбы: NPT (National Pipe Thread)  
Минимальная рабочая температура: 2°C  
Максимальная рабочая температура: 45°C  
Размер (Выс. Диам.) 10.8"x 2": 274 x 61 (mm)  
Размер (Выс. Диам.) 12"x 2.5": 285 x 74 (mm)  
Соответствие FDA CFR Title 21  
Сертификация NSF  
Произведено в ЕС

### AICRO-E series specification:

Length: 10", 12"  
Diameter: 2", 2.1/2"  
Connection diameters: 1/4"  
Thread type: NPT (National Pipe Thread)  
Minimum working temperature: 2°C  
Maximum working temperature: 45°C  
Dimensions (H x OD) 10.8"x2": 274 x 61 (mm)  
Dimensions (H x OD) 12"x2.5": 285 x 74 (mm)  
FDA CFR Title 21 compliance  
NSF approved product  
Made in EU



## Kapilārā membrāna Aquafilter TLCHF-FP sērijas УЛЬТРАФИЛЬТРАЦИОННАЯ МЕМБРАНА AQUAFILTER TLCHF-2T СЕРИИ ULTRAFILTRATION MEMBRANE AQUAFILTER TLCHF-FP SERIES

\* *Ieteicamā mazumtirdzniecības cena ar PVN par 1 gab./ Recommended price with VAT for 1 pcs. / Рекомендуемая цена с НДС за 1 шт.*



### Vispārīgs apraksts:

Kapilārā membrāna attīra ūdeni no smiltīm, dūņām, rūsas un citiem mehāniskiem netīrumiem, kā arī dažādām baktērijām un vīrusiem. Kapilārās membrānas tiek ražotas no polipropilēna šķiedras un skaitās kā alternatīva osmotiskai filtrācijai. Filtrācijas laikā ūdens netiek izmests kanalizācijā.

### Pielietojums:

- nogulsnes
- smiltis
- dūņas
- rūsa
- pārējās suspendētās vielas
- baktērijas un vīrusi
- aukstajam ūdenim

### Общее описание:

Капиллярная мембрана очищает воду от ржавчины, песка, осадка и других механических загрязнений, а также некоторых бактерий и вирусов. Капиллярная мембрана изготовлена из полипропиленовых волокон и является альтернативой для осмотической фильтрации. Во время фильтрации вода в канализацию не сбрасывается.

### Применение:

- осадок
- песок
- ил
- ржавчина
- прочие взвешенные вещества
- бактерии и вирусы
- для холодной воды

### General description:

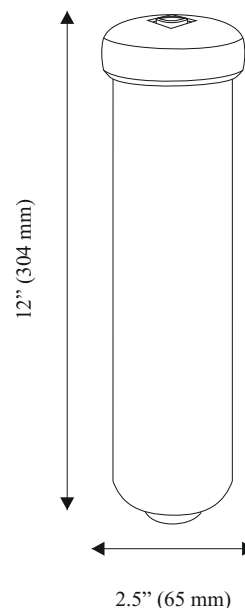
Hollow fiber membrane removes sediment particles, such as: sand, silt, rust and other mechanical contaminants and certain bacteria and viruses and it can be used instead of RO membrane. In comparison to RO membranes, hollow fiber membranes characterize zero rejection ratio resulting in quicker and more efficient delivery of clean water.

### Application:

- sediments
- sand
- silt
- rust
- other suspended solids
- bacteria and viruses
- cold water use



Artikuls / Артикул / Code	Modelis / Модель / Model	Izmērs / Размер / Size	Raž. (mēn) / Ресурс (мес) / Longev. (m)	Iepak. gab. / Упак. шт / Packing pcs.	*Cena / Price / Цена €
59574	TLCHF-FP	12"x2.5"	6 - 12	20	26,50



### TLCHF-FP sērijas specifikācija:

Augstums: 12"  
Diametrs: 2.5"  
Pieslēgumu vītņu diametri: 1/4"  
Vītņu tips: NPT (National Pipe Thread)  
Nominālais poru izmērs: 0.01 mikroni  
Kalpošanas ilgums: 6 - 12 mēneši (atkarīgs no ūdens piesārņojuma līmeņa)  
Darba spiediens: līdz 3.5 bar  
Maksimālā ūdens plūsma: līdz 1.9 l/st  
Minimālā darba temperatūra: 2°C  
Maksimālā darba temperatūra: 45°C  
Izmērs (Augst. x Diam.) 12"x2.5": 304 x 65 (mm)  
Atbilstība FDA CFR Title 21  
Sertifikācija NSF  
Ražots ES

### Спецификация серии TLCHF-FP:

Высота: 12"  
Диаметр: 2.5"  
Диаметры подключений: 1/4"  
Тип резьбы: NPT (National Pipe Thread)  
Номинальный размер пор: 0.01 микрон  
Срок службы: 6 - 12 месяцев (зависит от уровня загрязнения воды)  
Рабочее давление: до 3.5 бар  
Максимальный поток воды: до 1.9 л/ч  
Минимальная рабочая температура: 2°C  
Максимальная рабочая температура: 45°C  
Размер (Выс. Д diam.) 12"x 2.5": 304 x 65 (mm)  
Соответствие FDA CFR Title 21  
Сертификация NSF  
Произведено в ЕС

### TLCHF-FP series specification:

Length: 12"  
Diameter: 2.5"  
Connection diameters: 1/4"  
Thread type: NPT (National Pipe Thread)  
Micron rating: 0.01 micron  
Filter life: 6 - 12 months (depends on contamination level of water)  
Operation pressure: up to 3.5 bar  
Maximum water flow: up to 1.9 lpm  
Minimum working temperature: 2°C  
Maximum working temperature: 45°C  
Dimensions (H x OD) 12"x2.5": 304 x 65 (mm)  
FDA CFR Title 21 compliance  
NSF approved product  
Made in EU



## Kapilārā membrāna Aquafilter TLCHF-2T sērijas УЛЬТРАФИЛЬТРАЦИОННАЯ МЕМБРАНА AQUAFILTER TLCHF-2T СЕРИИ ULTRAFILTRATION MEMBRANE AQUAFILTER TLCHF-2T SERIES

\* Ieteicamā mazumtirdzniecības cena ar PVN par 1 gab./ Recommended price with VAT for 1 pcs. / Рекомендуемая цена с НДС за 1 шт.



### Vispārīgs apraksts:

Kapilārā membrāna attīra ūdeni no smiltīm, dūņām, rūsas un citiem mehāniskiem netīrumiem, kā arī dažādām baktērijām un vīrusiem. Kapilārās membrānas tiek ražotas no polipropilēna šķiedras un skaitās kā alternatīva osmotiskai filtrācijai. Filtrācijas laikā ūdens netiek izmests kanalizācijā.

### Pielietojums:

- nogulsnes
- smiltis
- dūņas
- rūsa
- pārējās suspendētās vielas
- baktērijas un vīrusi
- aukstajam ūdenim

### Общее описание:

Капиллярная мембрана очищает воду от ржавчины, песка, осадка и других механических загрязнений, а также некоторых бактерий и вирусов. Капиллярная мембрана изготовлена из полипропиленовых волокон и является альтернативой для осмотической фильтрации. Во время фильтрации вода в канализацию не сбрасывается.

### Применение:

- осадок
- песок
- ил
- ржавчина
- прочие взвешенные вещества
- бактерии и вирусы
- для холодной воды

### General description:

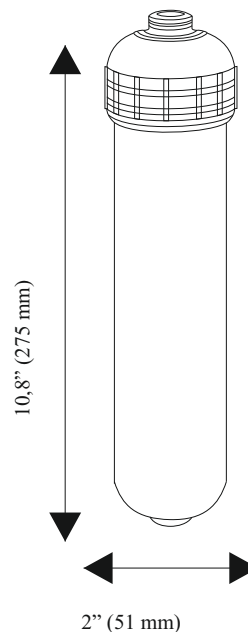
Hollow fiber membrane removes sediment particles, such as: sand, silt, rust and other mechanical contaminants and certain bacteria and viruses and it can be used instead of RO membrane. In comparison to RO membranes, hollow fiber membranes characterize zero rejection ratio resulting in quicker and more efficient delivery of clean water.

### Application:

- sediments
- sand
- silt
- rust
- other suspended solids
- bacteria and viruses
- cold water use



Artikuls / Артикул / Code	Modelis / Модель / Model	Izmērs / Размер / Size	Raž. (mēn) / Ресурс (мес) / Longev. (m)	Iepak. gab. / Упак. шт / Packing pcs.	*Cena / Price / Цена €
59574K1	TLCHF-2T	10"x2"	6 - 12	25	26,33



### TLCHF-2T sērijas specifikācija:

Augstums: 10"  
Diametrs: 2"  
Pieslēgumu vītņu diametri: 1/4"  
Vītņu tips: NPT (National Pipe Thread)  
Nominālais poru izmērs: 0.01 mikroni  
Kalpošanas ilgums: 6 - 12 mēneši (atkarīgs no ūdens piesārņojuma līmeņa)  
Darba spiediens: līdz 3.5 bar  
Maksimālā ūdens plūsma: līdz 1.9 l/st  
Minimālā darba temperatūra: 2°C  
Maksimālā darba temperatūra: 45°C  
Izmērs (Augst. x Diam.) 10.8"x2": 275 x 51 (mm)  
Atbilstība FDA CFR Title 21  
Sertifikācija NSF  
Ražots ES

### Спецификация серии TLCHF-2T

Высота: 10"  
Диаметр: 2"  
Диаметры подключений: 1/4"  
Тип резьбы: NPT (National Pipe Thread)  
Номинальный размер пор: 0.01 микрон  
Срок службы: 6 - 12 месяцев (зависит от уровня загрязнения воды)  
Рабочее давление: до 3.5 бар  
Максимальный поток воды: до 1.9 л/ч  
Минимальная рабочая температура: 2°C  
Максимальная рабочая температура: 45°C  
Размер (Выс. Диам.) 10.8"x 2": 275 x 51 (mm)  
Соответствие FDA CFR Title 21  
Сертификация NSF  
Произведено в ЕС

### TLCHF-2Tseries specification:

Length: 10"  
Diameter: 2"  
Connection diameters: 1/4"  
Thread type: NPT (National Pipe Thread)  
Micron rating: 0.01 micron  
Filter life: 6 - 12 months (depends on contamination level of water)  
Operation pressure: up to 3.5 bar  
Maximum water flow: up to 1.9 lpm  
Minimum working temperature: 2°C  
Maximum working temperature: 45°C  
Dimensions (H x OD) 10.8"x2": 275 x 51 (mm)  
FDA CFR Title 21 compliance  
NSF approved product  
Made in EU



## RO membrāna Aquafilter TFC sērijas

ОО МЕМБРАНА АQUAFILTER TFC СЕРИИ

RO MEMBRANE AQUAFILTER TFC SERIES

*\* Ieteicamā mazumtirdzniecības cena ar PVN par 1 gab./ Rekomended price with VAT for 1 pcs. / Рекомендуемая цена с НДС за 1 шт.*



Made in EU



### Vispārīgs apraksts:

Aquafilter osmotiskās membrānas tiek ražotas no Filmtec™ ASV materiāliem. Membrāna sastāv no daudziem slāņiem, kuri tiek uzvīti uz perforēta stieņa, kas atrodas membrānas iekšā. Membrāna aiztur līdz 96-99% organisko un neorganisko piesārņojumu, smago metālu, baktēriju un vīrusu, ar izmēru lielāku par 0,0001 μm. Visi piesārņojumi tiek atdalīti un izskaloti kanalizācijā.

### Pielietojums:

- atgrieziskās osmozes iekārtas  
- sāls noņemšana

### Общее описание:

Осмотические мембраны торговой марки m. Мембрана состоит из множества слоев, намотанных на перфорированный стержень, находящийся внутри мембраны. Мембрана задерживает 96-99% растворенных в воде органических и неорганических загрязнений, тяжелых металлов и некоторых бактерий и вирусов размером более 0,0001 μm. Изготовлены из материалов высокого качества Aquafilter. Загрязнения отделяются и выбрасываются в канализацию.

### Применение:

- системы обратного осмоса  
- удаление солей

### General description:

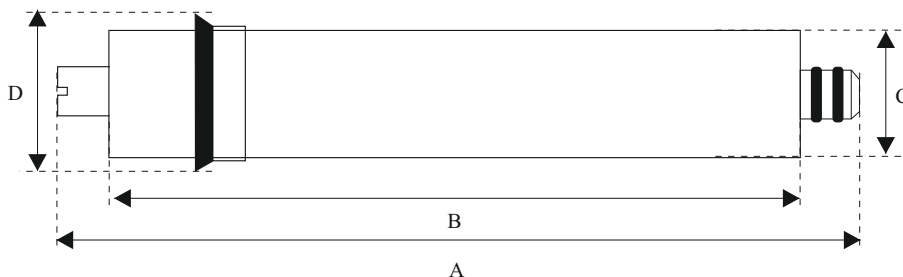
Original Aquafilter RO membranes made of genuine Filmtec™ material compatible with most RO systems available on the market. Effectively removes 96%-99% of solid organic and inorganic particles, certain bacteria and viruses, VOC's not smaller than 0.0001 μm and improves overall quality of water. All contaminants are automatically discharged into the home drain system.

### Application:

- reverse osmosis systems  
- salt removal



Artikuls / Артикул / Code	Modelis / Модель / Model	Izmērs litri dienā / Размер литры в день / Size GPD	Raž. (mēn) / Ресурс (мес) / Longev. (m)	Iepak. gab. / Упак. шт / Packing pcs.	*Cena / Price / Цена €
59571AQ	TFC-50F	50 (190)	60	25	33,59
59572AQ	TFC-75F	75 (284)	60	25	34,60
59573AQ	TFC-100F	100 (378)	60	25	47,04



### TFC sērijas specifikācija:

Formas koeficients: 1218  
Nominālais poru izmērs: 0.0001 mikroni  
Kalpošanas ilgums: 60 mēneši (atkarīgs no ūdens piesārņojuma līmeņa)  
Darba spiediens: 2.8 - 6 bar  
Maksimālais darba spiediens: līdz 8 bar  
Mīnīmālā darba temperatūra: 2°C  
Maksimālā darba temperatūra: 45°C  
Izmēri:  
A - 11.75" (298 mm)  
B - 10" (254 mm)  
C - 1.75" (44 mm)  
D - 1.9" (48 mm)  
Atbilstība FDA CFR Title 21  
Sertifikācija NSF  
Ražots ASV

### Спецификация серии TFC

Форм фактор: 1218  
Номинальный размер пор: 0.0001 микрон  
Срок службы: 60 месяцев (зависит от уровня загрязнения воды)  
Рабочее давление: 2.8 - 6 бар  
Максимальное рабочее давление: до 8 бар  
Минимальная рабочая температура: 2°C  
Максимальная рабочая температура: 45°C  
Размеры:  
A - 11.75" (298 mm)  
B - 10" (254 mm)  
C - 1.75" (44 mm)  
D - 1.9" (48 mm)  
Соответствие FDA CFR Title 21  
Сертификация NSF  
Произведено в США

### TFC series specification:

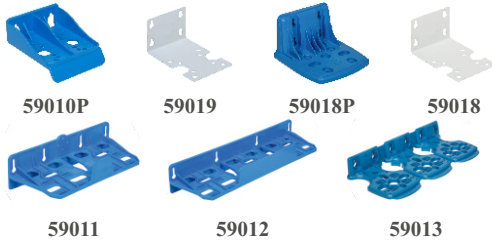
Form factor: 1218  
Micron rating: 0.0001 micron  
Filter life: 60 months (depends on contamination level of water)  
Operation pressure: 2.8 - 6 bar  
Maximum operating pressure: up to 8 bar  
Minimum working temperature: 2°C  
Maximum working temperature: 45°C  
Dimensions:  
A - 11.75" (298 mm)  
B - 10" (254 mm)  
C - 1.75" (44 mm)  
D - 1.9" (48 mm)  
FDA CFR Title 21 compliance  
NSF approved product  
Made in USA



## Piederumi ПРИНАДЛЕЖНОСТИ / ACCESSORIES

\* Ieteicamā mazumtirdzniecības cena ar PVN par 1 gab. / Recommended price with VAT for 1 pcs. / Рекомендуемая цена с НДС за 1 шт.

### Filtru korpusu kronšteini КРОНШТЕИНЫ ДЛЯ КОРПУСОВ ФИЛЬТРОВ / FILTER HOUSINGS MOUNTING BRACKETS



Artikuls / Артикул Code	Modelis / Модель / Model	Apraksts / Описание / Description	*Cena / Price / Цена €
59010P	FXBR1PB	H10B, H10C, H05A, H10G, H20A, H10A, H105	1,32
59019	FXBR5	H10B, H10C, H05A, H10G, H20A, H105, H102, H101	2,11
59018P	FXBRBBP-B	FHBC, HB1D, HB2D, HB1B, HB2B	7,23
59018	FXBRBB	FHBC, HB1D, HB2D, HB1B, HB2B	4,98
59011	FXBR2PN	H10B, H10A	7,16
59012	FXBR3PN	H10B, H10A	5,16
59013	FXBR3-B	H10B, H10A	7,07
59013A	FXBR3	H10A	4,76

### Filtru korpusu atslēgas КЛЮЧИ ДЛЯ КОРПУСОВ ФИЛЬТРОВ / FILTER HOUSINGS WRENCHES



Artikuls / Артикул Code	Modelis / Модель / Model	Apraksts / Описание / Description	*Cena / Price / Цена €
59001	FXWR1-BL	H10B, H10C, H10A, EG14-4, EG14- 5, H105	1,59
59002-BL	FXWR3-BL	H05A, H10G, H101	1,57
59016	FXWR1BB	FHBC	6,85
59016Z	FXWR1BB-BL	FHBC, HB1D, HB2D, HB1B, HB2B, HHBB	7,13
59015	FXWRHOT	H102, H20H, H20A	1,89
59001M	FXWR	EKOPF4; YT-25W	1,13
59002	FXWR3	H20A, H102, H101	1,29

### Blīves filtru korpusiem УПЛОТНИТЕЛЬНЫЕ КОЛЬЦА ДЛЯ КОРПУСОВ ФИЛЬТРОВ / FILTER HOUSING O-RINGS



Artikuls / Артикул Code	Modelis / Модель / Model	Apraksts / Описание / Description	*Cena / Price / Цена €
59960	OR-3-S / OR-3-D	H10B, H10C, H10A, H105	1,82
59965	OR-N-900x35	EG14CWAQ-4, FHPR10" old type	0,71
59966	OR-N-890x30	H05A, H10G	0,86
59961Z	OR-N-1524x57	HB1D, HB2D, HB1B, HB2B, HHBB	2,87
59961C	OR-N-1480x55	FHBC-B1	2,32
59963	OR-N-1080x35	H20A, H102	2,15
59968	OR-N-630x40	YT-25	0,75
59962AQ	OR-E-915x40	FHPR-N	0,72
59967	OR-N-890x35	Trīsdaļīgiem korpusiem H101	0,30

### Bakteriostātisks centralizācijas gredzens ANTIBACTERIAL CENTRALIZING O-RING / АНТИБАКТЕРИАЛЬНОЕ ЦЕНТРАЛИЗАЦИОННОЕ КОЛЬЦО



Artikuls / Артикул Code	Modelis / Модель / Model	Apraksts / Описание / Description	*Cena / Price / Цена €
59024	NI-212-CENT-GR-AB	Slim 2.1/2"	1,09
59025	NI-412-CENT-GR-AB	BigBlue 4.1/2"	1,82

FILTRU KARTRIDŽU BAKTERIOSTĀTISKS CENTRALIZĀCIJAS GREDZENS. CENTRALIZĒ KATRIDŽU FILTRA KOLBAS IEKŠĀ, PAZEMINA KARTRIDŽA UN FILTRA KORPUSA BOJĀJUMA RISKU MONTĀŽAS PROCESĀ. GREDZENS TĪK IZGATAVOTS PĒC BACINIX™ TEHNOLOĢIJAS, KAS IR BALSTĪTA UZ NANOSUDRABU, KAS PASARGĀS NO BKTĒRIJU VEIDOŠANOS. /  
АНТИБАКТЕРИАЛЬНОЕ ЦЕНТРАЛИЗОВАННОЕ КОЛЬЦО ДЛЯ КАРТРИДЖЕЙ ФИЛЬТРОВ. ЦЕНТРАЛИЗУЕТ КАРТРИДЖ ВНУТРИ КОЛБЫ, СНИЖАЕТ РИСК ПОВРЕЖДЕНИЯ КАРТРИДЖА И ЭЛЕМЕНТОВ КОЛБЫ ВО ВРЕМЯ ИНСТАЛЛЯЦИИ. КОЛЬЦО ИЗГОТОВЛЕНО ПО ТЕХНОЛОГИИ BACINIX™, ОСНОВАННОЙ НА НАНОСЕРЕБРЕ, ПРЕДОТВРАЩАЕТ РАЗВИТИЕ БАКТЕРИЙ. /  
FILTER CARTRIDGE ANTIBACTERIAL AND CENTRALIZING RING. PUTS CARTRIDGE IN THE CENTER OF FILTER HOUSING AND LOWERS THE POSSIBILITY OF FILTER HOUSING OR FILTER CARTRIDGE DAMAGE DURING INSTALLATION PROCESS. IS MANUFACTURED WITH BACINIX™ TECHNOLOGY, BASED ON NANOSILVER, THAT PREVENTS FROM BACTERIA GROWING.

### Manometrs МАНОМЕТР / PRESSURE GAUGE



Artikuls / Артикул Code	Modelis / Модель / Model	Apraksts / Описание / Description	*Cena / Price / Цена €
59976	KCGA	0-10 bar, 1/4"BSPT, 45mm	5,85

Tiek uzstādīts kopā ar filtrācijas sistēmu, filtru korpusiem un nosēdumu filtraiem. Kontrolē kartridžu piesārņojuma līmeni un spiedienu ūdensapgādes sistēmā.

Устанавливается вместе с натрубными корпусами, осадочными фильтрами или фильтрующими системами. Контролирует степень загрязнения картриджа и давление в системе водоснабжения.

Can be installed on filtration systems, filter housings and filter housings with drain valve. Allow to control pressure in water system and level of cartridge contamination.

### Pāreja manometram ПЕРЕХОД ДЛЯ МАНОМЕТРОВ / PRESSURE GAUGE EXTENDER



Artikuls / Артикул Code	Modelis / Модель / Model	Apraksts / Описание / Description	*Cena / Price / Цена €
59976A	KCGA-1-E2	0-10 bar, 1/8"x1/4"	3,89

Pāreja KCGA-1 manometriem, filtru sērijām HB1D, HB2D, HB1B, HB2B

Переход для манометров KCGA-1, для серий фильтров HB1D, HB2D, HB1B, HB2B

Extender for KCGA-1 pressure gauges, suitable for HB1D, HB2D, HB1B, HB2B housing series.

## Piederumi ПРИНАДЛЕЖНОСТИ / ACCESSORIES

\* Ieteicamā mazumtirdzniecības cena ar PVN par 1 gab. / Recommended price with VAT for 1 pcs. / Рекомендуемая цена с НДС за 1 шт.

### Ūdens tvertnes НАКОПИТЕЛЬНЫЕ БАКИ / RO TANKS



59576



59583



59578; 59579

Artikuls / Артикул Code	Modelis / Модель / Model	Apraksts / Описание / Description	*Cena / Price / Цена €
59583	PRO3200P	12.1 Litri 345 mm x 235 mm	44,78
59576	PRO4000W	15 Litri 380 mm x 280 mm	78,73
59578	PRO42000N	42 Litri 550 mm x 400 mm	127,15
58579	PRO77000N	76 Litri 710 mm x 400 mm	138,13

### Elektromagnētisks vārsts ЭЛЕКТРОМАГНИТНЫЙ КЛАПАН / SOLENOID VALVE



Artikuls / Артикул Code	Modelis / Модель / Model	Apraksts / Описание / Description	*Cena / Price / Цена €
59973	AT-SV-1000	24 VDC, 230mA	17,05

Tiek uzstādīts Atrgriezeniskās Osmozes sistēmās, versijās ar sūkni 4-gaitas vārsta vietā vai priekš membrānas automātiskās skalošanas.

Устанавливается в системах Обратного Осмоса в версиях с помпой. Вместо 4-х ходового клапана или для автоматической промывки мембраны.

Can be installed in RO systems in versions with pump in place of four-way valve or for automatic membrane flushing.

### Zema spiediena rādītājs ДАТЧИК НИЗКОГО ДАВЛЕНИЯ / LOW PRESSURE SWITCH



Artikuls / Артикул Code	Modelis / Модель / Model	Apraksts / Описание / Description	*Cena / Price / Цена €
59979	AQ-LP1000-B	1/4" QC, 24 VDC	4,29

Zema spiediena rādītājs izslēgs sūkni, ja nav ūdens, ūdens apgādes sistēmā, pasargājot sūkni no pārkaršanas.

Датчик низкого давления отключает насос, если нет воды в водопроводной системе, тем самым предохраняет его от перегрева.

Low pressure switch turns off RO buster pump if there is no enough water at inlet connection.

### Augsta spiediena rādītājs ДАТЧИК ВЫСОКОГО ДАВЛЕНИЯ / HIGH PRESSURE SWITCH



Artikuls / Артикул Code	Modelis / Модель / Model	Apraksts / Описание / Description	*Cena / Price / Цена €
59978	AQ-HP1000-B	2 x 1/4" QC, 24 VDC	3,87

Augsta spiediena rādītājs izslēgs sūkni pēc ūdens tvertnes piepildīšanas.

Датчик высокого давления выключает насос после наполнения накопительного бака. Оснащён регулировкой рабочего давления.

High pressure switch turns off RO booster pump after water storage tank gets filled with the water. Pressure can be adjusted.

## Piederumi ПРИНАДЛЕЖНОСТИ / ACCESSORIES

\* Ieteicamā mazumtirdzniecības cena ar PVN par 1 gab. / Recommended price with VAT for 1 pcs. / Рекомендуемая цена с НДС за 1 шт.

### Sūkņis НАСОС / PUMP



Artikuls / Артикул Code	Modelis / Модель / Model	Apraksts / Описание / Description	*Cena / Price / Цена €
59004D	M1207515_K	2 x 1/4"QC	57,31
<p>Sūkņis atgriezeniskām osmozes sistēmām, tiek uzstādīts gadījumā, ja ūdesapgādes sistēmas spiediens ir zem 2.8 bar. Ūdens plūsma: 1,5 l/min Maks. spied.: 2 bar Maks izej. spied.: 5,5 bar Strāva: 1,7A Barošana: 24 VDC</p> <p>Насос для систем обратного осмоса, устанавливается в случае, когда давление в водопроводной сети меньше 2,8 бара. Поток воды: 1,5 л/мин Макс. вход. давление: 2 бар Макс. выход. давление: 5,5 бар Сила тока: 1,7А Питание: 24 VDC</p> <p>Buster pump for RO systems should be installed if inlet water pressure is less than 2.8 bar Flow: 1.5 lpm Max inlet pressure: 2 bar Max outlet pressure: 5.5 bar Current strength: 1.7A Power supply: 24 VDC</p>			

### Sūkņa komplekts КОМПЛЕКТ НАСОСА / PUMP COMPLETE SET



Artikuls / Артикул Code	Modelis / Модель / Model	Apraksts / Описание / Description	*Cena / Price / Цена €
59004	AFXPOMP	1/4"QC	137,89
<p>Sūkņis atgriezeniskām osmozes sistēmām, tiek uzstādīts gadījumā, ja ūdesapgādes sistēmas spiediens ir zem 2.8 bar. Komplektācija: Kronšteins, sūkņis, transformators, šļutene, augsta un zema spiediena radītāji. Ūdens plūsma: 1,5 l/min Maks. spied.: 2 bar Maks izej. spied.: 5,5 bar Strāva: 1,7A Barošana: 24 VDC</p> <p>Насос устанавливается с системой обратного осмоса в случае, когда давление в водопроводной сети меньше 2,8 бара. Комплектация: Кронштейн, трансформатор, шланги, датчики высокого и низкого давления. Поток воды: 1,5 л/мин Макс. вход. давление: 2 бар Макс. выход. давление: 5,5 бар Сила тока: 1,7А Питание: 24 VDC</p> <p>Buster pump for RO systems should be installed if inlet water pressure is less than 2.8 bar Set includes: Mounting bracket, buster pump, transformer, tubes, high and low pressure switches. Flow: 1.5 lpm Max inlet pressure: 2 bar Max outlet pressure: 5.5 bar Current strength: 1.7A Power supply: 24 VDC</p>			

### Sūkņa komplekts КОМПЛЕКТ НАСОСА / PUMP COMPLETE SET



Artikuls / Артикул Code	Modelis / Модель / Model	Apraksts / Описание / Description	*Cena / Price / Цена €
59005	AFXPOMP-4	1/4" QC, 24VDC	191,63
<p>Sūkņis atgriezeniskām osmozes sistēmām, tiek uzstādīts gadījumā, ja ūdesapgādes sistēmas spiediens ir zem 2.8 bar. Komplektācija: Plastikāts korpus, sūkņis, transformators, atdzelžošanas/mikstināšanas kārtiņš, saurules, augsta un zema spiediena rādītāji. Ūdens plūsma: 1,5 l/min Maks. Spied.: 2 bar Maks izej. Spied.: 5,5 bar Strāva: 1,7a Barošana: 24 vdc</p> <p>Насос устанавливается с системой обратного осмоса в случае, когда давление в водопроводной сети меньше 2,8 бара. Комплектация: Пластиковый корпус, насос, трансформатор, картридж обезжелезивания/умягчения, шланги, датчики высокого и низкого давления. Поток воды: 1,5 л/мин Макс. вход. давление: 2 бар Макс. выход. давление: 5,5 бар Сила тока: 1,7А Питание: 24 VDC</p> <p>Buster pump for RO systems should be installed if inlet water pressure is less than 2.8 bar Set includes: Plastic casing, pump, transformer, iron removing/softening cartridge, tubings, high and low pressure switches. Flow: 1.5 lpm Max inlet pressure: 2 bar Max outlet pressure: 5.5 bar Current strength: 1.7A Power supply: 24 VDC</p>			

### Barošanas bloks БЛОК ПИТАНИЯ / POWER SUPPLY



Artikuls / Артикул Code	Modelis / Модель / Model	Apraksts / Описание / Description	*Cena / Price / Цена €
59004-17A	M120501-T17-C	1.7A, 24VDC	24,09
59004-5A	T50	5A, 24VDC	50,53
<p>Sūkņis atgriezeniskām osmozes sistēmām, tiek uzstādīts gadījumā, ja ūdesapgādes sistēmas spiediens ir zem 2.8 bar. Komplektācija: Plastikāts korpus, sūkņis, transformators, atdzelžošanas/mikstināšanas kārtiņš, saurules, augsta un zema spiediena rādītāji. Ūdens plūsma: 1,5 l/min Maks. Spied.: 2 bar Maks izej. Spied.: 5,5 bar Strāva: 1,7a Barošana: 24 vdc</p> <p>Насос устанавливается с системой обратного осмоса в случае, когда давление в водопроводной сети меньше 2,8 бара. Комплектация: Пластиковый корпус, насос, трансформатор, картридж обезжелезивания/умягчения, шланги, датчики высокого и низкого давления. Поток воды: 1,5 л/мин Макс. вход. давление: 2 бар Макс. выход. давление: 5,5 бар Сила тока: 1,7А Питание: 24 VDC</p> <p>Buster pump for RO systems should be installed if inlet water pressure is less than 2.8 bar Set includes: Plastic casing, pump, transformer, iron removing/softening cartridge, tubings, high and low pressure switches. Flow: 1.5 lpm Max inlet pressure: 2 bar Max outlet pressure: 5.5 bar Current strength: 1.7A Power supply: 24 VDC</p>			

### Spiediena regulators ar misiņa ventili РЕГУЛЯТОР ДАВЛЕНИЯ С ЛАТУННЫМ ВЕНТИЛЕМ / PRESSURE REGULATOR WITH BRASS VALVE



Artikuls / Артикул Code	Modelis / Модель / Model	Apraksts / Описание / Description	*Cena / Price / Цена €
59733	ADV-REG-CR	1/2"FTx1/2"MTx1/4"QC	26,05

Spiediena regulators ar adaptieri un misiņa lodveida ventili. Pasargā ūdens attīrīšanas sistēmas no spiediena lēcieniem. Регулятор давления с адаптером и латунным шаровым клапаном. Предохраняет системы очистки воды от перепадов давления в водопроводной сети. Adjustable pressure regulator with connector and brass ball valve. Keeps in safe water filtration systems from hydraulic hammering.

### Spiediena ierobežotājs ОГРАНИЧИТЕЛЬ ДАВЛЕНИЯ / PRESSURE REGULATOR



Artikuls / Артикул Code	Modelis / Модель / Model	Apraksts / Описание / Description	*Cena / Price / Цена €
59734	PLV-0104-50_K	2 x 1/4"QC, < 3.5 bar	14,11

Maksimāli pieļaujama ūdens ieejas spiediens - līdz 20 bāri. Komplektā ietilps montāžas klipsis. /Регулятор давления воды для фильтрационных систем и систем Обратного Осмоса. Ограничивает давление до 3.5 бар., предохраняя установленное после него оборудование от скачков давления воды. Максимально допустимое давление на входе - до 20 бар. В комплект входит монтажное крепление. /Pressure regulator with permanent level of outlet pressure for filtration systems and RO systems. Limits pressure below 3.5 bar. keeping in safe installed filtration systems from hydraulic hammering. Maximum available inlet pressure - up to 20 bar. Set includes mounting hanger.

## Piederumi ПРИНАДЛЕЖНОСТИ / ACCESSORIES

\* Ieteicamā mazumtirdzniecības cena ar PVN par 1 gab. / Recommended price with VAT for 1 pcs. / Рекомендуемая цена с НДС за 1 шт.

### Četrģaitas vārsts ЧЕТЫРЕХХОДОВОЙ КЛАПАН / FOUR WAY VALVE



Artikuls / Артикул Code	Modelis / Модель / Model	Apraksts / Описание / Description	*Cena / Price / Цена €
59948J	S-3000W	4 x 1/4"QC	7,16
<p>Četrģaitas vārsts atgriezeniskās osmozes sistēmām kontrolē sistēmas darbību, atbild par ūdens plūsmas virzienu.</p> <p>Четырехходовой клапан для систем обратного осмоса управляет работой системы, отвечает за направление и поток воды.</p> <p>Four way valve for RO systems. Controls RO system working process and water flow directions.</p>			

### Drenāžas apskava ДРЕНАЖНЫЙ ХОМУТ / DRAIN CLAMP



Artikuls / Артикул Code	Modelis / Модель / Model	Apraksts / Описание / Description	*Cena / Price / Цена €
59917	SC500B14	D40/50 x 1/4"QC	1,79
<p>Drenāžas apskava atgriezeniskās osmozes sistēmām. Tiek komplektēta ar blīvgumiju un skrūvēm.</p> <p>Дренажный хомут для систем обратного осмоса. В комплект входят шурупы и уплотнительное кольцо.</p> <p>Drain clamp for RO systems. Set includes gasket and screws.</p>			

### Plūsmas ierobežotājs ОГРАНИЧИТЕЛЬ ПОТОКА / FLOW RESTRICTOR



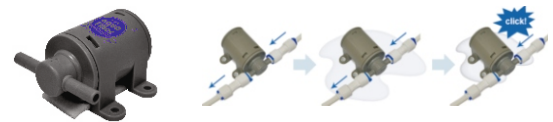
Artikuls / Артикул Code	Modelis / Модель / Model	Apraksts / Описание / Description	*Cena / Price / Цена €
59919	AQ-FR-300	2 x 1/4"QC, 300 cc./min	3,08
59919J	AQ-FR-420	2 x 1/4"QC, 420 cc./min	3,15
59920J	AQ-FR-500	2 x 1/4"QC, 500 cc./min	3,30

Plūsmas ierobežotājs atgriezeniskās osmozes filtrācijas sistēmām nosaka ūdens daudzumu, kas tiek izskalots kanalizācijā.

Ограничитель потока для систем Обратного Осмоса. Определяет количество воды сбрасываемое в дренаж.

Restrictor for RO systems. Limits water flow that flushes to drainage. Restrictor should be installed according to membrane capacity.

### Mehāniskais ūdens noplūdes detektors МЕХАНИЧЕСКИЙ ДАТЧИК УТЕЧКИ ВОДЫ / MECHANICAL LEAK DETECTOR



Artikuls / Артикул Code	Modelis / Модель / Model	Apraksts / Описание / Description	*Cena / Price / Цена €
59969	AIMIAO2	2 x 1/4"QC	11,70

Mehāniskais ūdens noplūdes detektors filtrācijas sistēmām un atgriezeniskās osmozes filtrācijas sistēmām. Nelielas ūdens noplūdes gadījumā detektors aizver ciet ūdens padevi pēc tā uzstādītajām iekārtām. Vienreizējai pielietošanai!

Механический датчик утечки воды для фильтрационных систем и систем Обратного Осмоса. В случае обнаружения небольшого количества воды, датчик закрывает подачу воды на установленное после него оборудование. Может быть использован один раз.

Mechanical leak detector for filtration systems and RO systems. In case of small leak detection it closes outlet flow to installed after it filtration systems. For one-time use!

### Ūdens testeris ТЕСТЕР ДЛЯ ВОДЫ / WATER TESTER



Artikuls / Артикул Code	Modelis / Модель / Model	Apraksts / Описание / Description	*Cena / Price / Цена €
59940	FXT-3-AQ	2 x 10 testi	4,22

10 ūdens testu komplekts. (pH, sarmainība, hlors, dzelzs, cietība, nitrāti, nitrīti, varš, svins, fluors). Ar viena komplekta palīdzību var uztaisīt divu pilnu ūdens testus.

Комплект из 10 тестов для анализа воды. (pH, щелочность, хлор, железо, жесткость, нитраты, нитриты, медь, свинец, фторид) При помощи одного комплекта можно сделать два полных анализа воды.

A set of 10 tests for water analysis. (pH, alkalinity, chlorine, iron, hardness, nitrates, nitrites, copper, lead, fluoride). One set allows to make two full water tests.

## Piederumi ПРИНАДЛЕЖНОСТИ / ACCESSORIES

\* Ieteicamā mazumtirdzniecības cena ar PVN par 1 gab. / Recommended price with VAT for 1 pcs. / Рекомендуемая цена с НДС за 1 шт.

### Viengaitais ūdens krāns ОДНОПОЗИЦИОННЫЙ КРАН / SINGLE FAUCET



Artikuls / Modelis /  
Артикул / Модель /  
Code / Model

59515 FXFCH5

Apraksts /  
Описание /  
Description

1/4"QC

\*Cena / Price / Цена €

16,47

Misiņa krāns filtrētam ūdenim ar keramisko kārtidžu. Iespējamā krāsa: hromēta. Tiek piegādāts kartona iepakojumā.

Латунный кран для фильтрованной воды с керамическим картриджем. Возможный цвет: хромированный. Поставляется в картонной упаковке.

Bras faucet for filtered water with ceramic cartridge. Available color: chrome plated. Is delivered in cardboard box.

### Divgaitais ūdens krāns ДВУХПОЗИЦИОННЫЙ КРАН / DOUBLE FAUCET



Artikuls / Modelis /  
Артикул / Модель /  
Code / Model

59514 FXFCH4

Apraksts /  
Описание /  
Description

2 x 1/4"QC

\*Cena / Price / Цена €

24,66

Divgaitais misiņa krāns filtrētam un mineralizētam ūdenim ar keramisko kārtidžu. Iespējamā krāsa: hroms. Tiek piegādāts kartona iepakojumā.

Двухпозиционный латунный кран для фильтрованной и минерализованной воды с керамическим картриджем. Возможный цвет: хромированный. Поставляется в картонной упаковке.

Two-way brass faucet for filter and mineralized water with ceramic cartridge. Available color: chrome plated. Is delivered in cardboard box.

### Viengaitais ūdens krāns ОДНОПОЗИЦИОННЫЙ КРАН / SINGLE FAUCET



Artikuls / Modelis /  
Артикул / Модель /  
Code / Model

59511 FXFCH17-C

Apraksts /  
Описание /  
Description

1/4"QC

\*Cena / Price / Цена €

21,49

Misiņa krāns filtrētam ūdenim ar keramisko kārtidžu. Iespējamā krāsa: hroms. Tiek piegādāts kartona iepakojumā.

Латунный кран для фильтрованной воды с керамическим картриджем. Возможный цвет: хромированный. Поставляется в картонной упаковке.

Bras faucet for filtered water with ceramic cartridge. Available color: chrome plated. Is delivered in cardboard box.

### Divgaitais ūdens krāns ДВУХПОЗИЦИОННЫЙ КРАН / DOUBLE FAUCET



Artikuls / Modelis /  
Артикул / Модель /  
Code / Model

59505 FXFCH16-C

Apraksts /  
Описание /  
Description

2 x 1/4"QC

\*Cena / Price / Цена €

32,25

Divgaitais misiņa krāns filtrētam un mineralizētam ūdenim ar keramisko kārtidžu. Iespējamā krāsa: hroms. Tiek piegādāts kartona iepakojumā.

Двухпозиционный латунный кран для фильтрованной и минерализованной воды с керамическим картриджем. Возможный цвет: хромированный. Поставляется в картонной упаковке.

Two-way brass faucet for filter and mineralized water with ceramic cartridge. Available color: chrome plated. Is delivered in cardboard box.

## Piederumi ПРИНАДЛЕЖНОСТИ / ACCESSORIES

\* Ieteicamā mazumtirdzniecības cena ar PVN par 1 gab. / Recommended price with VAT for 1 pcs. / Рекомендуемая цена с НДС за 1 шт.

### Savienojums ĀVxĀV

#### СОЕДИНЕНИЕ PHxPH / CONNECTOR MTxMT



Artikuls / Артикул Code	Modelis / Модель / Model	Izmērs / Размер / Size	*Cena / Price / Цена €
59930	Kf1415	1/4"	0,35
59903	FXCG12	1/2"	1,32
59902	FXCG34	3/4"	1,36
59905	ĀVxĀV	3/8"	0,65

### Redukcijas pāreja ĀVxIV

#### РЕДУКЦИОННЫЙ ПЕРЕХОД PHxPB / REDUCING BUSHING MTxFT



Artikuls / Артикул Code	Modelis / Модель / Model	Izmērs / Размер / Size	*Cena / Price / Цена €
59886	Fx112	1"x1/2"	1,58
59889	Fx134	1"x3/4"	3,29
*	Fx3412	3/4"x1/2"	-
59918	Fx3438	3/4"x3/8"	2,19
59924	Fx3414	3/4"x1/4"	2,41
59921	Fx1214	1/2"x1/4"	3,28

### Misīnas adapteris ĀVxIVxIV

#### ЛАТУННЫЙ ПЕРЕХОД PHxPBxPB / CHROME PLATED COUP. FTxMTxMT



Artikuls / Артикул Code	Modelis / Модель / Model	Izmērs / Размер / Size	*Cena / Price / Цена €
59938	Ft03	3/8"x1/4"x3/8"	3,43
59934	Ft06	1/2"x1/4"x1/2"	2,68
59819	Ft07	3/4"x1/4"x3/8"	4,59

### Misīna pāreja ĀVxĀV

#### ЛАТУННЫЙ ПЕРЕХОД PHxPH / FAUCET ADAPTOR MTxMT



Artikuls / Артикул Code	Modelis / Модель / Model	Izmērs / Размер / Size	*Cena / Price / Цена €
59732	FXFTP	M22xM24	6,86

### Pārslēgs IVxČaur.

#### ПЕРЕКЛЮЧАТЕЛЬ PBxT / ADAPTER WITH BY-PASS VALVE FTxT



Artikuls / Артикул Code	Izmērs / Размер / Size	Izmērs / Размер / Size	*Cena / Price / Цена €
59731	FXFVP-2	M22x1/4"Т	5,20

### Lodveida ventilis ĀVxČaur.

#### ШАРОВОЙ ВЕНТИЛЬ PHxT / BALL VALVE MTxT



Artikuls / Артикул Code	Modelis / Модель / Model	Izmērs / Размер / Size	*Cena / Price / Цена €
59947	SEWBV1414	1/4"x1/4"	4,17

### Līkuma pretvārsts ĀVxQC

#### ОБРАТНЫЙ КЛАПАН-УГОЛОК PHxQC / ELBOW CHECK VALVE MTxQC



Artikuls / Артикул Code	Modelis / Модель / Model	Izmērs / Размер / Size	*Cena / Price / Цена €
59980	AQ-A4ME2- CV-W	1/8"x1/4"	2,61
*	AQ-A4ME4- CV-W	1/4"x1/4"	

### Pretvārsts QCxQC

#### ОБРАТНЫЙ КЛАПАН QCxQC / CHECK VALVE QCxQC



Artikuls / Артикул Code	Modelis / Модель / Model	Izmērs / Размер / Size	*Cena / Price / Цена €
59901	AQ-A4UC4- CV-W	1/4"x1/4"	3,72

### Līkuma lodveida vārsts IVxQC

#### УГЛОВОЙ ШАРОВОЙ КРАН PBxQC / ELBOW BALL VALVE MTxQC



Artikuls / Артикул Code	Modelis / Модель / Model	Izmērs / Размер / Size	*Cena / Price / Цена €
59949J	AQ-BV9014	1/4"x1/4"	3,95

### Lodveida vārsts IVxIV

#### ШАРОВОЙ КРАН PBxPB / BALL VALVE MTxMT



Artikuls / Артикул Code	Modelis / Модель / Model	Izmērs / Размер / Size	*Cena / Price / Цена €
59955	AT- BV250W	1/4"x1/4"	7,45

### Lodveida vārsts QCxQC

#### ШАРОВОЙ КРАН QCxQC / BALL VALVE QCxQC



Artikuls / Артикул Code	Modelis / Модель / Model	Izmērs / Размер / Size	*Cena / Price / Цена €
59955J	AQ-BV250W	1/4"x1/4"	3,88

## Piederumi ПРИНАДЛЕЖНОСТИ / ACCESSORIES

\* Ieteicamā mazumtirdzniecības cena ar PVN par 1 gab. / Recommended price with VAT for 1 pcs. / Рекомендуемая цена с НДС за 1 шт.

### Savienojums QCxQC СОЕДИНЕНИЕ PHxPH / COUPLING QCxQC



Artikuls / Артикул Code	Modelis / Модель / Model	Izmērs / Размер / Size	*Cena / Price / Цена €
59887	AQ-A4UC4-W	1/4"x1/4"	0,82
59868	AQ-A5UC4-W	3/8"x1/4"	1,14
59869	AQ-A5UC5-W	3/8"x3/8"	1,23

### Pāreja ar stiprinājumu QCxQC ПЕРЕХОД С КРЕПЛЕНИЕМ QCxQC / CONNECTOR WITH NUTS QCxQC



Artikuls / Артикул Code	Modelis / Модель / Model	Izmērs / Размер / Size	*Cena / Price / Цена €
59984	AQ-A4BU4-W	1/4"x1/4"	1,55
*	AQ-A4BU5-W	3/8"x1/4"	
*	AQ-A5BU5-W	3/8"x3/8"	

### Misiņas adapteris ĀVxIVxIV АДАПТЕР QCxPB / ADAPTER FITTING QCxMT



Artikuls / Артикул Code	Modelis / Модель / Model	Izmērs / Размер / Size	*Cena / Price / Цена €
59875	AQ-A4FA4-W	1/4"x1/4"	0,93
59876	AQ-A4FA12	1/4"x1/2"	4,42

### Pāreja QCxĀV ПЕРЕХОД QCxPH / COUPLING QCxQC



Artikuls / Артикул Code	Modelis / Модель / Model	Izmērs / Размер / Size	*Cena / Price / Цена €
59878	AQ-A4MC2-W	1/4"x1/8"	0,48
59885	AQ-A4MC4-W	1/4"x1/4"	0,51
59865	AQ-A4MC5-W	1/4"x3/8"	0,55
59866	AQ-A5MC4-W	3/8"x1/4"	0,99
59867	AQ-A5MC5-W	3/8"x3/8"	0,94
59870	AQ-A5MC6-W	3/8"x1/2"	1,19

### Uzmava ieliktnis ĀVxStem ПЕРЕХОД С КРЕПЛЕНИЕМ QCxQC / CONNECTOR WITH NUTS QCxQC



Artikuls / Артикул Code	Modelis / Модель / Model	Izmērs / Размер / Size	*Cena / Price / Цена €
59883	AQ-A4SA4-W	1/4"x1/4"	0,38
*	AQ-A5SA4-W	1/4"x3/8"	
*	AQ-A4SA5-W	3/8"x1/4"	
*	AQ-A5SA5-W	3/8"x3/8"	

### Likums-ieliktnis QCxStem АДАПТЕР QCxPB / ADAPTER FITTING QCxMT



Artikuls / Артикул Code	Modelis / Модель / Model	Izmērs / Размер / Size	*Cena / Price / Цена €
59879	AQ-A4SE4-W	1/4"x1/4"	0,51
*	AQ-A4SE5-W	1/4"x3/8"	
*	AQ-A5SE4-W	3/8"x1/4"	
*	AQ-A5SE5-W	3/8"x3/8"	

### Likums QCxQC УГОЛОК QCxQC / ELBOW QCxQC



Artikuls / Артикул Code	Modelis / Модель / Model	Izmērs / Размер / Size	*Cena / Price / Цена €
59888	AQ-A4UE4-W	1/4"x1/4"	0,93
*	AQ-A5UE4-W	3/8"x1/4"	
59864	AQ-A5UE5-W	3/8"x3/8"	1,16

### Likums QCxĀV УГОЛОК QCxPH / ELBOW QCxMT



Artikuls / Артикул Code	Modelis / Модель / Model	Izmērs / Размер / Size	*Cena / Price / Цена €
59881	AQ-A4ME2-W	1/4"x1/8"	0,51
59882	AQ-A4ME4-W	1/4"x1/4"	0,51
59877	AQ-A4ME5-W	1/4"x3/8"	0,49
59874	AQ-A5ME4-W	3/8"x1/4"	0,76
59873	AQ-A5ME5-W	3/8"x3/8"	0,85

### Trejgabals QCxQCxQC ТРОЙНИК QCxQCxQC / TEE QCxQCxQC



Artikuls / Артикул Code	Modelis / Модель / Model	Izmērs / Размер / Size	*Cena / Price / Цена €
59916	AQ-A4TU4-W	1/4"x1/4"x1/4"	1,25
*	AQ-A4TUR5-W	1/4"x3/8"x1/4"	
*	AQ-A5TUR4-W	3/8"x1/4"x3/8"	
59863	AQ-A5TU5-W	3/8"x3/8"x3/8"	1,92

### Trejgabals QCxQCxStem ТРОЙНИК QCxQCxQC / TEE QCxQCxQC



Artikuls / Артикул Code	Modelis / Модель / Model	Izmērs / Размер / Size	*Cena / Price / Цена €
59827	AQF-PBTO20202	1/4"x1/4"x1/4"	1,14

### Trejgabals QCxStemxQC ТРОЙНИК QCxStemxQC / TEE QCxStemxQC



Artikuls / Артикул Code	Modelis / Модель / Model	Izmērs / Размер / Size	*Cena / Price / Цена €
59825	QCxStem	1/4"x1/4"x1/4"	1,08

### Trejgabals QCxĀVxQC ТРОЙНИК QCxPHxQC / TEE QCxMTxQC



Artikuls / Артикул Code	Modelis / Модель / Model	Izmērs / Размер / Size	*Cena / Price / Цена €
59872	AQ-A4MBT4-W	1/4"x1/4"x1/4"	0,94
59908	AQ-A4MBT5-W	3/8"x3/8"x3/8"	1,09



## Piederumi ПРИНАДЛЕЖНОСТИ / ACCESSORIES

\* Ieteicamā mazumtirdzniecības cena ar PVN par 1 gab. / Recommended price with VAT for 1 pcs. / Рекомендуемая цена с НДС за 1 шт.

### Dalītājs divvirzienu QCxQCxQC

Делитель двунаправленный QCxQCxQC / Divider  
bidirectional QCxQCxQC



Artikuls / Артикул Code	Modelis / Модель / Model	Izmērs / Размер / Size	*Cena / Price / Цена €
59890	AQ-A4TWD4-W	1/4"x1/4"x1/4"	1,26

### Klipsis КЛИПСА / SAFETY CLIP



Artikuls / Артикул Code	Modelis / Модель / Model	Izmērs / Размер / Size	*Cena / Price / Цена €
59983	AQ-A4LC-BL	1/4"	0,12
59989	AQ-A5LC-BL	3/8"	0,14

### Ieliktnis ВКЛАДЫШ / COLLET



Artikuls / Артикул Code	Modelis / Модель / Model	*Cena / Price / Цена €
*	AQ-A4W	1/4"
*	AQ-A5W	3/8"

### Ieliktnis ВКЛАДЫШ / INSERT



Artikuls / Артикул Code	Izmērs / Размер / Size	*Cena / Price / Цена €
59925	1/4"	0,08
59926	3/8"	0,07

### Vienvietīgs klipsis ОДИНАРНЫЙ ХОМУТ / SINGLE PLASTIC HANGER



Artikuls / Артикул Code	Modelis / Модель / Model	Izmērs / Размер / Size	*Cena / Price / Цена €
59988	Kf101	2"	0,42
59939	C2500W	2.1/2"	0,39
59943	C3000W	3"	1,59

### Divvietīgs klipsis ДВОЙНОЙ ХОМУТ / DOUBLE PLASTIC HANGER



Artikuls / Артикул Code	Modelis / Модель / Model	Izmērs / Размер / Size	*Cena / Price / Цена €
59937	DC-2000W	2"x2"	0,36
59936	DC-2500W	2"x2.1/2"	0,42
59987	DC-3000W	2.1/2"x2.1/2"	0,47

### Saurule balta ТРУБКА БЕЛАЯ / TUBING WHITE



Artikuls / Артикул Code	Modelis / Модель / Model	Izmērs / Размер / Size	Iepak. gab Кол-во. упак. Packing. psc	*Cena / Price / Цена €
59914	КТРЕ14 W	1/4" (6 mm)	300 m	0,35

### Saurule zila ТРУБКА СИНЯЯ / TUBING BLUE



Artikuls / Артикул Code	Modelis / Модель / Model	Izmērs / Размер / Size	Iepak. gab Кол-во. упак. Packing. psc	*Cena / Price / Цена €
59911	КТРЕ14B L	1/4" (6 mm)	300 m	0,35

### Saurule sarkana ТРУБКА КРАСНАЯ / TUBING RED



Artikuls / Артикул Code	Modelis / Модель / Model	Izmērs / Размер / Size	Iepak. gab Кол-во. упак. Packing. psc	*Cena / Price / Цена €
59913	КТРЕ14R	1/4" (6 mm)	300 m	0,35

### Saurule dzeltena ТРУБКА ЖЕЛТАЯ / TUBING YELLOW



Artikuls / Артикул Code	Modelis / Модель / Model	Izmērs / Размер / Size	Iepak. gab Кол-во. упак. Packing. psc	*Cena / Price / Цена €
59912	КТРЕ14Y	1/4" (6 mm)	300 m	0,35

### Saurule zila ТРУБКА СИНЯЯ / TUBING BLUE



Artikuls / Артикул Code	Modelis / Модель / Model	Izmērs / Размер / Size	Iepak. gab Кол-во. упак. Packing. psc	*Cena / Price / Цена €
59915	КТРЕ38B L	3/8" (10 mm)	150 m	0,69



## Filtra komplekts aukstajam ūdenim Cintropur NW18 sērijas FILTER SETS FOR COLD WATER CINTROPUR NW18 SERIES / КОМПЛЕКТ ФИЛЬТРА ДЛЯ ХОЛОДНОЙ ВОДЫ CINTROPUR СЕРИИ NW18

\* Ieteicamā mazumtirdzniecības cena ar PVN par 1 gab. / Recommended price with VAT for 1 pcs. / Рекомендуемая цена с НДС за 1 ум.



### Vispārīgs apraksts:

Visi CINTROPUR sērijas filtri ir aprīkoti ar centrifūgu, kas sagriež ienākošo ūdens plūsmu. Lielās piemaisījuma daļiņas, kas atrodas ūdens ienākošajā plūsmā, zem centrālās spēka iedarbības nonāk uz kolbas korpusa un nosēžas tās apakšā, kuras var ērti novadīt kanalizācijā, atverot ventili filtra korpusa apakšā. Mazās daļiņas tiek filtrētas ar speciālu kārtidžu palīdzību.

### Komplektācija:

- filtra korpus
- filtrācijas elements 25 mkm,
- atslēga
- x2 izjaucamie savienojumi



Pēc  
pasūtījuma

### General description:

CINTROPUR offers a double-stage of filtration concept. First, the water flow from the inlet is directly transformed into a centrifugal spin forcing the larger particles down into the lower bowl, that can be flushed out to sewerage by opening the valve on the bottom of filter housing. The next stage of filtration is achieved by the exclusive filter sleeve.

### Set includes:

- filter housing
- filtration element 25 mkm,
- wrench
- x2 demountable joints

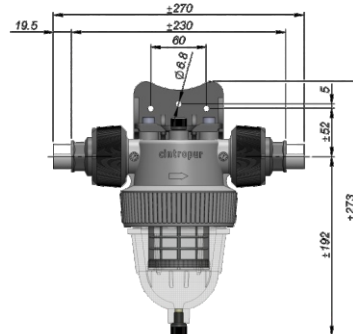
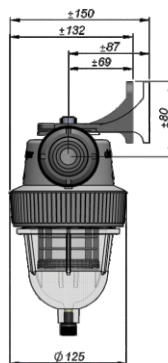
### Общее описание:

Все фильтры серии CINTROPUR оснащены centrifугой, которая заворачивает входящий поток воды. Большие частицы, находящиеся во входящем потоке воды, под воздействием центробежной силы попадают на корпус колбы и оседают на ее дне. Далее их можно удобно спустить в канализацию открыв вентиль на дне корпуса фильтра. Малые частицы отфильтровываются при помощи специального картриджа.

### Комплектация:

- корпус фильтра
- фильтрующий элемент 25 мкм,
- ключ
- x2 разборный соединения

Artikuls / Code / Артикул	Modelis / Model / Модель	Vītne / Thread / Резьба	Iepak. gab. / Packing pcs. / Кол-во упак.	*Cena / Price / Цена €
58101	NW18	3/4"	1	53,91



### NW18 sērijas specifikācija:

Tips: caurspīdīgs  
Pieslēgumu vītņu diametri: 3/4"  
Caurlaidība 3.5 m<sup>3</sup>/st:  
Vītņu tips: BSP (British Standard Pipe), plastmasas  
Atgaisotājs: plastmasas  
Gumijas blīves: 1  
Darba spiediens: līdz 10 bar  
Maksimālais ūdens spiediens: 16 bar  
Minimālā darba temperatūra: 2°C  
Maksimālā darba temperatūra: 50°C  
Izmērs (Augst. x Diam.): 244 x 125 (mm)  
Izmērs ar kronšteinu (Augst. x Plat. x Dziļ.): 273 x 270 x 132 (mm)  
Ražots ES




### NW18 series specification:

Type: transparent  
Connection diameters: 3/4"  
Flow rate: 3.5 m<sup>3</sup>/h  
Thread type: BSP (British Standard Pipe), plastic  
Pressure relief vent: plastic  
O-Rings: 1  
Operation pressure: up to 10 bar  
Max. operation pressure: up to 16 bar  
Minimum working temperature: 2°C  
Maximum working temperature: 50°C  
Dimensions without bracket (H x OD): 244 x 125 (mm)  
Dimensions with bracket (H x W x L): 273 x 270 x 132 (mm)  
Made in EU

### Спецификация серии NW18:

Тип: прозрачный  
Диаметры подключений: 3/4"  
Пропускная способность: 3.5 м<sup>3</sup>/ч  
Тип резьбы: BSP (British Standard Pipe), пластик  
Воздушный клапан: пластик  
Уплотнительные кольца: 1  
Рабочее давление: до 10 бар  
Максимальное рабочее давление: до 16 бар  
Минимальная рабочая температура: 2°C  
Максимальная рабочая температура: 50°C  
Размер (Выс. x Диамет.): 244 x 125 (мм)  
x Шир. x Размер с кронштейном (Выс. Гл.): 273 x 270 x 132 (мм)  
Произведено в ЕС

### Saistītas preces / Related products / Соответствующие товары

				
58158	58161	58164	58163	58162
NW18/25/32 Gumijas blīve / Уплотнительное кольцо / O-ring	NW18/25/32 Atslēga filtra korpusam / Ключ для корпуса фильтра / Filter housing wrench	NW18/25/32 Plastmasas kronšteins / Plastic mounting bracket / Пластмассовый кронштейн	NW18/25/32 Manometrs / Pressure gauge / Манометр	NW18/25/32 Drenāžas ventils / Drain valve / Дренажный вентиль

## Filtra komplekts aukstajam ūdenim Cintropur NW18 sērijas FILTER SETS FOR COLD WATER CINTROPUR NW18 SERIES / КОМПЛЕКТ ФИЛЬТРА ДЛЯ ХОЛОДНОЙ ВОДЫ CINTROPUR СЕРИИ NW18

\* Ieteicamā mazumtirdzniecības cena ar PVN par 1 gab. / Recommended price with VAT for 1 pcs. / Рекомендуемая цена с НДС за 1 ум.



### Vispārīgs apraksts:

Visi CINTROPUR sērijas filtri ir aprīkoti ar centrifūgu, kas sagriež ienākošo ūdens plūsmu. Lielās piemaisījuma daļiņas, kas atrodas ūdens ienākošajā plūsmā, zem centrālās spēka iedarbības nonāk uz kolbas korpusa un nosēžas tās apakšā, kuras var ērti novadīt kanalizācijā, atverot ventili filtra korpusa apakšā. Mazās daļiņas tiek filtrētas ar speciālu kārtidziņu palīdzību.

### Komplektācija:

- filtra korpusus
- filtrācijas elements 25 mkm,
- atslēga
- x2 izjaucamie savienojumi

### General description:

CINTROPUR offers a double-stage of filtration concept. First, the water flow from the inlet is directly transformed into a centrifugal spin forcing the larger particles down into the lower bowl, that can be flushed out to sewerage by opening the valve on the bottom of filter housing. The next stage of filtration is achieved by the exclusive filter sleeve.

### Set includes:

- filter housing
- filtration element 25 mkm,
- wrench
- x2 demountable joints

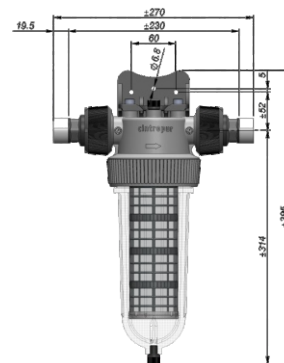
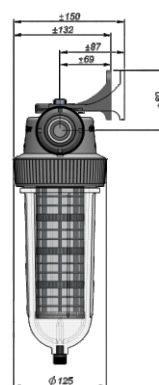
### Общее описание:

Все фильтры серии CINTROPUR оснащены centrifужой, которая заворачивает входящий поток воды. Большие частицы, находящиеся во входящем потоке воды, под воздействием центробежной силы попадают на корпус колбы и оседают на ее дне. Далее их можно удобно спустить в канализацию открыв вентиль на дне корпуса фильтра. Малые частицы отфильтровываются при помощи специального картриджа.

### Комплектация:

- корпус фильтра
- фильтрационный элемент 25 мкм,
- ключ
- x2 разборный соединения

Artikuls / Code / Артикул	Modelis / Model / Модель	Vītne / Thread / Резьба	Iepak. gab. / Packing pcs. / Кол-во упак.	*Cena / Price / Цена €
58102	NW25	1"	1	67,76



### NW25 sērijas specifikācija:

Tips: caurspīdīgs  
Pieslēgumu vītņu diametri: 1"  
Caurlaidība: 5.5 m<sup>3</sup>/st  
Vītņu tips: BSP (British Standard Pipe), plastmasas  
Atgaisotājs: plastmasas  
Gumijas blīves: 1  
Darba spiediens: līdz 10 bar  
Maksimālais ūdens spiediens: 16 bar  
Minimālā darba temperatūra: 2°C  
Maksimālā darba temperatūra: 50°C  
Izmērs (Augst. x Diam.): 366 x 125 (mm)  
Izmērs ar kronšteinu (Augst. x Plat. x Dziļ.): 395 x 270 x 150 (mm)  
Ražots ES

### NW25 series specification:

Type: transparent  
Connection diameters: 1"  
Flow rate: 5.5 m<sup>3</sup>/h  
Thread type: BSP (British Standard Pipe), plastic  
Pressure relief vent: plastic  
O-Rings: 1  
Operation pressure: up to 10 bar  
Max. operation pressure: up to 16 bar  
Minimum working temperature: 2°C  
Maximum working temperature: 50°C  
Dimensions without bracket (H x OD): 366 x 125 (mm)  
Dimensions with bracket (H x W x L): 395 x 270 x 150 (mm)  
Made in EU

### Спецификация серии NW25:

Тип: прозрачный  
Диаметры подключений: 1"  
Пропускная способность: 5.5 м<sup>3</sup>/ч  
Тип резьбы: BSP (British Standard Pipe), пластик  
Воздушный клапан: пластик  
Уплотнительные кольца: 1  
Рабочее давление: до 10 бар  
Максимальное рабочее давление: до 16 бар  
Минимальная рабочая температура: 2°C  
Максимальная рабочая температура: 50°C  
Размер (Выс. x Диамет.): 366 x 125 (mm)  
x Шир. x Размер с кронштейном (Выс. Гл.): 395 x 270 x 150 (mm)  
Произведено в ЕС

### Saisītas preces / Related products / Соответствующие товары



58158

NW18/25/32

Gumijas blīve /  
Уплотнительное кольцо /  
O-ring



58161

NW18/25/32

Atslēga filtra korpusam /  
Ключ для корпуса фильтра /  
Filter housing wrench



58164

NW18/25/32

Plastmasas kronšteinis /  
Plastic mounting bracket /  
Пластмассовый кронштейн



58163

NW18/25/32

Manometrs /  
Pressure gauge /  
Манометр



58162

NW18/25/32

Drenāžas ventilis /  
Drain valve /  
Дренажный вентиль

## Filtrs NW25 TE-CTN ar atkārtoti uzpildāmu aktīvās ogles kārtidžu (1")

Filter NW25 TE-CTN with refillable activated carbon cartridge (1") /

Фильтр NW25 TE-CTN с многоразовым картриджем с активированным углем (1 дюйм)

\* Ieteicamā mazumtirdzniecības cena ar PVN par 1 gab. / Recommended price with VAT for 1 pcs. / Рекомендуемая цена с НДС за 1 ум.



Пёс pasūtījuma

### Vispārīgs apraksts:

Specializēts ogles filtrs

### Komplektācija:

- filtra korpus
- tuksš konteiners filtrācijas iebērumam
- atslēga
- x2 izjaucamie savienojumi

### General description:

Special purpose filter for GAC

### Set includes:

- filter housing
- empty container for filtration media
- wrench
- x2 demountable joints

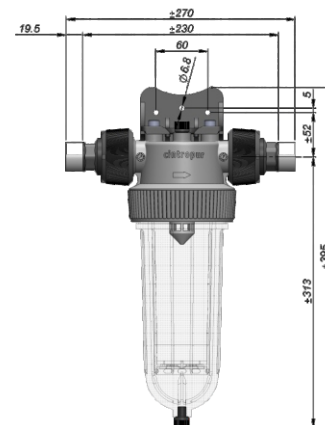
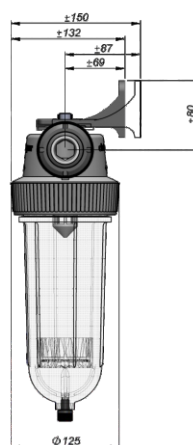
### Общее описание:

Специализированный угольный фильтр

### Комплектация:

- корпус фильтра
- пустой контейнер для фильтрующей загрузки
- ключ
- x2 разборный соединения

Artikuls / Code / Артикул	Modelis / Model / Модель	Vītne / Thread / Резьба	Iepak. gab. / Packing pcs. / Кол-во упак.	*Cena / Price / Цена €
58102TEC	NW25	1"	1	89,38



### NW25TE-CTN sērijas specifikācija:

Tips: caurspīdīgs  
 Pieslēgumu vītņu diametri: 1"  
 Caurlaidība: 0.5 m<sup>3</sup>/st  
 Vītņu tips: BSP (British Stadart Pipe), plastmasas  
 Atgaisotājs: plastmasas  
 Gumijas blīves: 1  
 Darba spiediens: līdz 10 bar  
 Maksimālais ūdens spiediens: 16 bar  
 Minimālā darba temperatūra: 2°C  
 Maksimālā darba temperatūra: 50°C  
 Kolbas ietilpība: 0.57 litri  
 Izmērs (Augst. x Diam.): 366 x 125 (mm)  
 Izmērs ar kronšteinu (Augst. x Plat. x Dziļ.): 395 x 270 x 150 (mm)  
 Ražots ES

### NW25TE-CTN series specification:

Type: transparent  
 Connection diameters: 1"  
 Flow rate: 0.5 m<sup>3</sup>/h  
 Thread type: BSP (British Standart Pipe), plastic  
 Pressure relief vent: plastic  
 O-Rings: 1  
 Operation pressure: up to 10 bar  
 Max. operation pressure: up to 16 bar  
 Minimum working temperature: 2°C  
 Maximum working temperature: 50°C  
 Bowl capacity: 0.57 litres  
 Dimensions without bracket (H x OD): 366 x 125 (mm)  
 Dimensions with bracket (H x W x L): 395 x 270 x 150 (mm)  
 Made in EU

### Спецификация серии NW25TE-CTN:

Тип: прозрачный  
 Диаметры подключений: 1"  
 Пропускная способность: 0.5 м<sup>3</sup>/ч  
 Тип резьбы: BSP (British Standart Pipe), пластик  
 Воздушный клапан: пластик  
 Уплотнительные кольца: 1  
 Рабочее давление: до 10 бар  
 Максимальное рабочее давление: до 16 бар  
 Минимальная рабочая температура: 2°C  
 Максимальная рабочая температура: 50°C  
 Вместимость колбы: 0.57 литров  
 Размер (Выс. x Диамет.): 366 x 125 (mm)  
 x Шир. x Размер с кронштейном (Выс. Гл.): 395 x 270 x 150 (mm)  
 Произведено в ЕС

### Saisfītas preces / Related products / Сопутствующие товары



58158

NW18/25/32  
Gumijas blīve /  
Уплотнительное кольцо /  
O-ring



58161

NW18/25/32  
Atslēga filtra korpusam /  
Ключ для корпуса фильтра /  
Filter housing wrench



58164

NW18/25/32  
Plastmasas kronšteinis /  
Plastic mounting bracket /  
Пластмассовый кронштейн



58163

NW18/25/32  
Manometrs /  
Pressure gauge /  
Манометр



58162

NW18/25/32  
Drenāžas ventilis /  
Drain valve /  
Дренажный вентиль

## Filtra komplekts aukstajam ūdenim Cintropur NW25DUO-CTN sērijas FILTER SET FOR COLD WATER CINTROPUR NW25DUO-CTN SERIES / КОМПЛЕКТ ФИЛЬТРА ДЛЯ ХОЛОДНОЙ ВОДЫ CINTROPUR СЕРИИ NW25DUO-CTN

\* Ieteicamā mazumtirdzniecības cena ar PVN par 1 gab. / Recommended price with VAT for 1 pcs. / Рекомендуемая цена с НДС за 1 ум.



Made in EU



Pēc pasūtījuma

Artikuls / Code / Артикул	Modelis / Model / Модель	Vītne / Thread / Резьба	Iepak. gab. / Packing pcs. / Кол-во упак.	*Cena / Price / Цена €
58102DUO	NW25DUO-CTN	1"	1	146,00

### Vispārīgs apraksts:

Specializēts filtrs mehāniskais + aktivētai oglei

### Komplektācija:

- filtra korpusi
- filtrācijas elements 25 mkm,
- konteiners pildīts ar aktivēto ogli
- atslēga
- x2 izjaucamie savienojumi
- x2 kronšteiņi

### General description:

Special purpose filter sediment + GAC

### Set includes:

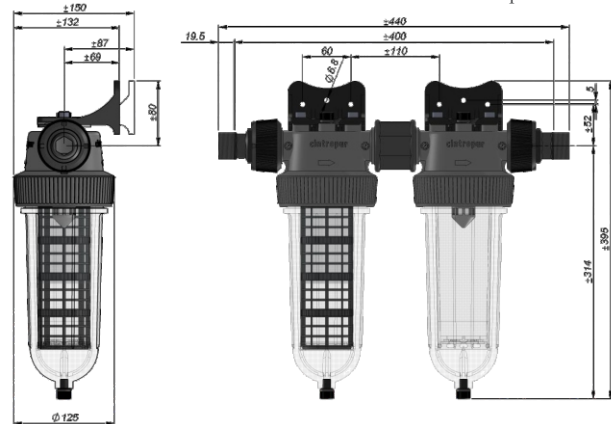
- filter housing
- filtration element 25 mkm,
- container filled with activated carbon
- wrench
- x2 demountable joints
- x2 mounting brackets

### Общее описание:

Специализированный фильтр механический для активированного угля

### Комплектация:

- корпус фильтра
- фильтрационный элемент 25 мкм,
- контейнер заполненный активированным углем
- ключ
- x2 разборные соединения
- x2 кронштейна



### NW25DUO-CTN sērijas specifikācija:

Tip: caurspīdīgs  
Pieslēgumu vītņu diametri: 1"  
Caurlaidība: 0.5 m<sup>3</sup>/st  
Vītņu tips: BSP (British Standard Pipe), plastmasas  
Atgaisotājs: plastmasas  
Gumijas blīves: 1  
Darba spiediens: līdz 10 bar  
Maksimālais ūdens spiediens: 16 bar  
Minimālā darba temperatūra: 2°C  
Maksimālā darba temperatūra: 50°C  
Kolbas ietilpība: 0.57 litri  
Izmērs ar kronšteinu (Augst. x Plat. x Dziļ.): 395 x 440 x 150 (mm)  
Ražots ES

### NW25DUO-CTN series specification:

Type: transparent  
Connection diameters: 1"  
Flow rate: 0.5 m<sup>3</sup>/h  
Thread type: BSP (British Standard Pipe), plastic  
Pressure relief vent: plastic  
O-Rings: 1  
Operation pressure: up to 10 bar  
Max. operation pressure: up to 16 bar  
Minimum working temperature: 2°C  
Maximum working temperature: 50°C  
Bowl capacity: 0.57 litres  
Dimensions with bracket (H x W x L): 395 x 440 x 150 (mm)  
Made in EU

### Спецификация серии NW25DUO-CTN:

Тип: прозрачный  
Диаметры подключений: 1"  
Пропускная способность: 0.5 м<sup>3</sup>/ч  
Тип резьбы: BSP (British Standard Pipe), пластик  
Воздушный клапан: пластик  
Уплотнительные кольца: 1  
Рабочее давление: до 10 бар  
Максимальное рабочее давление: до 16 бар  
Минимальная рабочая температура: 2°C  
Максимальная рабочая температура: 50°C  
Вместимость колбы: 0.57 литров  
Размер с кронштейном (Выс. x Шир. x Гл.): 395 x 440 x 150 (мм)  
Произведено в ЕС

### Saisfītas preces / Related products / Сопутствующие товары



58158

NW18/25/32  
Gumijas blīve /  
Уплотнительное кольцо /  
O-ring



58161

NW18/25/32  
Atslēga filtra korpusam /  
Ключ для корпуса фильтра /  
Filter housing wrench



58164

NW18/25/32  
Plastmasas kronšteinis /  
Plastic mounting bracket /  
Пластмассовый кронштейн



58163

NW18/25/32  
Manometers /  
Pressure gauge /  
Манометр



58162

NW18/25/32  
Drenāžas ventīlis /  
Drain valve /  
Дренажный вентиль

## Filtrs NW25 DUO-CTN Meh. un ar atkārtoti uzpildāmu aktīvētās ogles kārtīdžu (3/4", 1")

Filter NW25 DUO-CTN Mech. and with refillable activated carbon cartridge (3/4", 1") /

Фильтр NW25 DUO-CTN Мех. и с многоразовым картриджем с активированным углем (3/4", 1").

\* Ieteicamā mazumtirdzniecības cena ar PVN par 1 gab. / Recommended price with VAT for 1 pcs. / Рекомендуемая цена с НДС за 1 ум.



Made in EU



### Vispārīgs apraksts:

Visi CINTROPUR sērijas filtri ir aprīkoti ar centrifūgu, kas sagriež ienākošo ūdens plūsmu. Lielās piemaisījuma daļiņas, kas atrodas ūdens ienākošajā plūsmā, zem centrālās spēka iedarbības nonāk uz kolbas korpusa un nosēžas tās apakšā, kuras var ērti novadīt kanalizācijā, atverot ventili filtra korpusa apakšā. Mazās daļiņas tiek filtrētas ar speciālu kārtīdžu palīdzību.

### Komplektācija:

- filtra korpusam
- filtrācijas elements 25 mkm,
- atslēga
- x2 izjaucamie savienojumi

### General description:

CINTROPUR offers a double-stage of filtration concept. First, the water flow from the inlet is directly transformed into a centrifugal spin forcing the larger particles down into the lower bowl, that can be flushed out to sewerage by opening the valve on the bottom of filter housing. The next stage of filtration is achieved by the exclusive filter sleeve.

### Set includes:

- filter housing
- filtration element 25 mkm,
- wrench
- x2 demountable joints

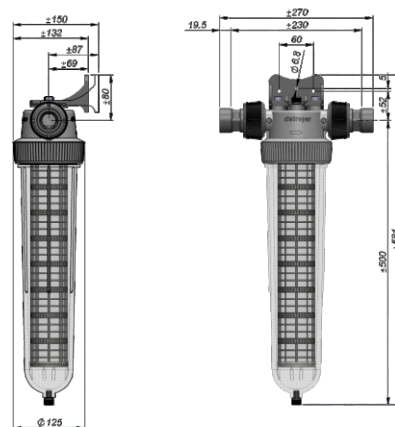
### Общее описание:

Все фильтры серии CINTROPUR оснащены центрифугой, которая заворачивает входящий поток воды. Большие частицы, находящиеся во входящем потоке воды, под воздействием центробежной силы попадают на корпус колбы и оседают на ее дне. Далее их можно удобно спустить в канализацию открыв вентиль на дне корпуса фильтра. Малые частицы отфильтровываются при помощи специального картриджа.

### Комплектация:

- корпус фильтра
- фильтрующий элемент 25 мкм,
- ключ
- x2 разборный соединения

Artikuls / Code / Артикул	Modelis / Model / Модель	Vītne / Thread / Резьба	Iepak. gab. / Packing pcs. / Кол-во упак.	*Cena / Price / Цена €
58103	NW32	1.1/4"	1	93,17



### NW32 sērijas specifikācija:

Tips: caurspīdīgs  
Pieslēgumu vītņu diametri: 1.1/4"  
Caurlaidība: 6.5 m<sup>3</sup>/st  
Vītņu tips: BSP (British Standard Pipe), plastmasas  
Atgaisotājs: plastmasas  
Gumijas blīves: 1  
Darba spiediens: līdz 10 bar  
Maksimālais ūdens spiediens: 16 bar  
Minimālā darba temperatūra: 2°C  
Maksimālā darba temperatūra: 50°C  
Izmērs (Augst. x Diam.): 552 x 125 (mm)  
Izmērs ar kronšteinu (Augst. x Plat. x Dziļ.): 581 x 270 x 132 (mm)  
Ražots ES

### NW32 series specification:

Type: transparent  
Connection diameters: 1.1/4"  
Flow rate: 6.5 m<sup>3</sup>/h  
Thread type: BSP (British Standard Pipe), plastic  
Pressure relief vent: plastic  
O-Rings: 1  
Operation pressure: up to 10 bar  
Max. operation pressure: up to 16 bar  
Minimum working temperature: 2°C  
Maximum working temperature: 50°C  
Dimensions without bracket (H x OD): 552 x 125 (mm)  
Dimensions with bracket (H x W x L): 581 x 270 x 132 (mm)  
Made in EU

### Спецификация серии NW32:

Тип: прозрачный  
Диаметры подключений: 1.1/4"  
Пропускная способность: 6.5 м<sup>3</sup>/ч  
Тип резьбы: BSP (British Standard Pipe), пластик  
Воздушный клапан: пластик  
Уплотнительные кольца: 1  
Рабочее давление: до 10 бар  
Максимальное рабочее давление: до 16 бар  
Минимальная рабочая температура: 2°C  
Максимальная рабочая температура: 50°C  
Размер (Выс. x Диамет.): 552 x 125 (мм)  
x Шир. x Размер с кронштейном (Выс. Гл.): 581 x 270 x 132 (мм)  
Произведено в ЕС

### Saisītas preces / Related products / Соответствующие товары



58158

NW18/25/32

Gumijas blīve /  
Уплотнительное кольцо /  
O-ring



58161

NW18/25/32

Atslēga filtra korpusam /  
Ключ для корпуса фильтра /  
Filter housing wrench



58164

NW18/25/32

Plastmasas kronšteinis /  
Plastic mounting bracket /  
Пластмассовый кронштейн



58163

NW18/25/32

Manometrs /  
Pressure gauge /  
Манометр



58162

NW18/25/32

Drenāžas ventis /  
Drain valve /  
Дренажный вентиль

## Filtrs NW32TE Ogles (1 1/4")

FILTER NW32TE ACTIVATED CARBON (1 1/4") / ФИЛЬТР ДЛЯ ХОЛОДНОЙ С АКТИВИРОВАННЫМ УГЛЕМ NW32TE (1 1/4")

\* Ieteicamā mazumtirdzniecības cena ar PVN par 1 gab. / Recommended price with VAT for 1 pcs. / Рекомендуемая цена с НДС за 1 ум.



Made in EU



### Vispārīgs apraksts:

Specializēts ogles filtrs

### Komplektācija:

- filtra korpus
- distribūcijas caurule + sietiņš
- atslēga
- x2 izjaucamie savienojumi

### General description:

Special purpose filter for GAC

### Set includes:

- filter housing
- distributor tube + strainer
- wrench
- x2 demountable joints

### Общее описание:

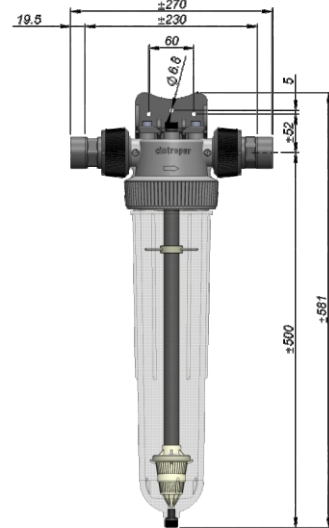
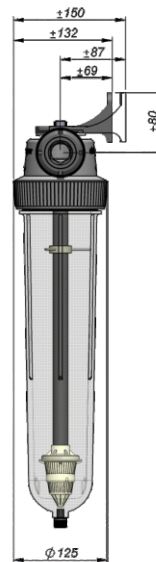
Специализированный угольный фильтр

### Комплектация:

- корпус фильтра
- дистрибуторная трубка + ситечко
- ключ
- x2 разборный соединения

Pēc pasūtījuma

Artikuls / Code / Артикул	Modelis / Model / Модель	Vītne / Thread / Резьба	Iepak. gab. / Packing pcs. / Кол-во упак.	*Cena / Price / Цена €
58103TE	NW32TE	1.1/4"	1	113,43



### NW32TE sērijas specifikācija:

Tips: caurspīdīgs  
Pieslēgumu vītņu diametri: 1.1/4"  
Caurlaidība: 0.5 m<sup>3</sup>/st  
Vītņu tips: BSP (British Standard Pipe), plastmasas  
Atgaisotājs: plastmasas  
Gumijas blīves: 1  
Darba spiediens: līdz 10 bar  
Maksimālais ūdens spiediens: 16 bar  
Minimālā darba temperatūra: 2°C  
Maksimālā darba temperatūra: 50°C  
Kolbas ietilpība: 1.7 litri  
Izmērs (Augst. x Diam.): 552 x 125 (mm)  
Izmērs ar kronšteinu (Augst. x Plat. x Dziļ.): 581 x 270 x 132 (mm)  
Ražots ES

### NW32TE series specification:

Type: transparent  
Connection diameters: 1.1/4"  
Flow rate: 0.5 m<sup>3</sup>/h  
Thread type: BSP (British Standard Pipe), plastic  
Pressure relief vent: plastic  
O-Rings: 1  
Operation pressure: up to 10 bar  
Max. operation pressure: up to 16 bar  
Minimum working temperature: 2°C  
Maximum working temperature: 50°C  
Bowl capacity: 1.7 litres  
Dimensions without bracket (H x OD): 552 x 125 (mm)  
Dimensions with bracket (H x W x L): 581 x 270 x 132 (mm)  
Made in EU

### Спецификация серии NW32TE:

Тип: прозрачный  
Диаметры подключений: 1.1/4"  
Пропускная способность: 0.5 м<sup>3</sup>/ч  
Тип резьбы: BSP (British Standard Pipe), пластик  
Воздушный клапан: пластик  
Уплотнительные кольца: 1  
Рабочее давление: до 10 bar  
Максимальное рабочее давление: до 16 bar  
Минимальная рабочая температура: 2°C  
Максимальная рабочая температура: 50°C  
Вместимость колбы: 1.7 литров  
Размер (Выс. x Диамет.): 552 x 125 (мм)  
x Шир. x Размер с кронштейном (Выс. Гл.): 581 x 270 x 132 (мм)  
Произведено в ЕС

### Saistītas preces / Related products / Сопутствующие товары



58158

NW18/25/32  
Gumijas blīve /

Уплотнительное кольцо / O-ring



58161

NW18/25/32

Atslēga filtra korpusam /  
Ключ для корпуса фильтра /  
Filter housing wrench



58164

NW18/25/32

Plastmasas kronšteins /  
Plastic mounting bracket /  
Пластмассовый кронштейн



58163

NW18/25/32

Manometrs /  
Pressure gauge /  
Манометр



58162

NW18/25/32

Drenāžas ventilis /  
Drain valve /  
Дренажный вентиль

## Filtrs NW32 TIO Meh., un ar atkārtoti uzpildāmu aktīvētās ogles kārtiņģu (1")

Filter NW32 TIO Mech., and with refillable activated carbon cartridge (1" /

Фильтр NW32 TIO Mech. и с многоразовым картриджем с активированным углем (1 дюйм)

\* Ieteicamā mazumtirdzniecības cena ar PVN par 1 gab. / Recommended price with VAT for 1 pcs. / Рекомендуемая цена с НДС за 1 ум.



Pēc pasūtījuma

### Vispārīgs apraksts:

Specializēts filtrs mehāniskais + aktīvetai oglei

### Komplektācija:

- filtra korpus
- filtrācijas elements 25 mkm,
- konteiners pildīts ar aktivēto ogli
- atslēģa
- x2 izjaucamie savienojumi
- x2 kronšteiņi

### General description:

Special purpose filter sediment + GAC

### Set includes:

- filter housing
- filtration element 25 mkm,
- container filled with activated carbon
- wrench
- x2 demountable joints
- x2 mounting brackets

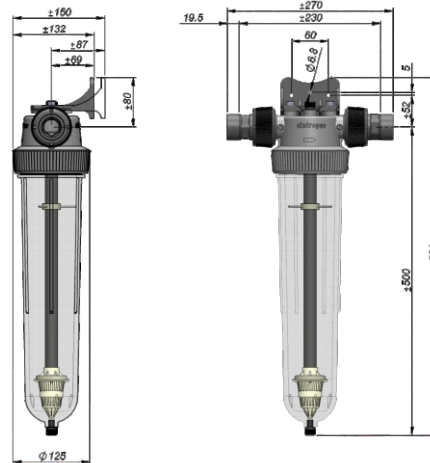
### Общее описание:

Специализированный фильтр механический + для активированного угля

### Комплектация:

- корпус фильтра
- фильтрационный элемент 25 мкм,
- контейнер заполненный активированным углем
- ключ
- x2 разборный соединения
- x2 кронштейна

Artikuls / Code / Артикул	Modelis / Model / Модель	Vītne / Thread / Резьба	Iepak. gab. / Packing pcs. / Кол-во упак.	*Cena / Price / Цена €
58103TIO	NW32TIO	1"	1	136,72



### NW32TIO sērijas specifikācija:

Tips: caurspīdīgs  
 Pieslēgumu vītņu diametri: 1"  
 Caurlaidība: 0.5 m<sup>3</sup>/st  
 Vītņu tips: BSP (British Stadart Pipe), plastmasas  
 Atgaisotājs: plastmasas  
 Gumijas blīves: 1  
 Darba spiediens: līdz 10 bar  
 Maksimālais ūdens spiediens: 16 bar  
 Minimālā darba temperatūra: 2°C  
 Maksimālā darba temperatūra: 50°C  
 Kolbas ietilpība: 0.57 litri  
 Izmērs (Augst. x Diam.): 552 x 125 (mm)  
 Izmērs ar kronšteinu (Augst. x Plat. x Dziļ.): 581 x 270 x 132 (mm)  
 Ražots ES

### NW32TIO series specification:

Type: transparent  
 Connection diameters: 1"  
 Flow rate: 0.5 m<sup>3</sup>/h  
 Thread type: BSP (British Standart Pipe), plastic  
 Pressure relief vent: plastic  
 O-Rings: 1  
 Operation pressure: up to 10 bar  
 Max. operation pressure: up to 16 bar  
 Minimum working temperature: 2°C  
 Maximum working temperature: 50°C  
 Bowl capacity: 0.57 litres  
 Dimensions without bracket (H x OD): 552 x 125 (mm)  
 Dimensions with bracket (H x W x L): 581 x 270 x 132 (mm)  
 Made in EU

### Спецификация серии NW32TIO:

Тип: прозрачный  
 Диаметры подключений: 1"  
 Пропускная способность: 0.5 м<sup>3</sup>/ч  
 Тип резьбы: BSP (British Standart Pipe), пластик  
 Воздушный клапан: пластик  
 Уплотнительные кольца: 1  
 Рабочее давление: до 10 bar  
 Максимальное рабочее давление: до 16 bar  
 Минимальная рабочая температура: 2°C  
 Максимальная рабочая температура: 50°C  
 Вместимость колбы: 0.57 литров  
 Размер (Выс. x Диамет.): 552 x 125 (mm)  
 x Шир. x Размер с кронштейном (Выс. Гл.): 581 x 270 x 132 (mm)  
 Произведено в ЕС

### Saistītas preces / Related products / Сопутствующие товары



58158

NW18/25/32  
Gumijas blīve /  
Уплотнительное кольцо /  
O-ring



58161

NW18/25/32  
Atslēģa filtra korpusam /  
Ключ для корпуса фильтра /  
Filter housing wrench



58164

NW18/25/32  
Plastmasas kronšteinis /  
Plastic mounting bracket /  
Пластмассовый кронштейн



58163

NW18/25/32  
Manometrs /  
Pressure gauge /  
Манометр



58162

NW18/25/32  
Drenāžas ventis /  
Drain valve /  
Дренажный вентиль

## Filtra komplekts aukstajam ūdenim Cintropur NW400 sērijas FILTER SET FOR COLD WATER CINTROPUR NW400 SERIES / КОМПЛЕКТ ФИЛЬТРА ДЛЯ ХОЛОДНОЙ ВОДЫ CINTROPUR СЕРИИ Nw400

\* Ieteicamā mazumtirdzniecības cena ar PVN par 1 gab. / Recommended price with VAT for 1 pcs. / Рекомендуемая цена с НДС за 1 ум.



Made in EU



### Vispārīgs apraksts:

Visi CINTROPUR sērijas filtri ir aprīkoti ar centrifūgu, kas sagriež ienākošo ūdens plūsmu. Lielās piemaisījuma daļiņas, kas atrodas ūdens ienākošajā plūsmā, zem centrālās spēka iedarbības nonāk uz kolbas korpusa un nosēžas tās apakšā, kuras var ērti novadīt kanalizācijā, atverot ventili filtra korpusa apakšā. Mazās daļiņas tiek filtrētas ar speciālu kārtiņu palīdzību.

### General description:

CINTROPUR offers a double-stage of filtration concept. First, the water flow from the inlet is directly transformed into a centrifugal spin forcing the larger particles down into the lower bowl, that can be flushed out to sewerage by opening the valve on the bottom of filter housing. The next stage of filtration is achieved by the exclusive filter sleeve.

### Общее описание:

Все фильтры серии CINTROPUR оснащены centrifугой, которая заворачивает входящий поток воды. Большие частицы, находящиеся во входящем потоке воды, под воздействием центробежной силы попадают на корпус колбы и оседают на ее дне. Далее их можно удобно спустить в канализацию открыв вентиль на дне корпуса фильтра. Малые частицы отфильтровываются при помощи специального картриджа.

### Komplektācija:

- filtra korpus
- filtrācijas elements 25 mkm,
- atslēga
- x2 izjaucamie savienojumi
- x2 manometri
- ventilis

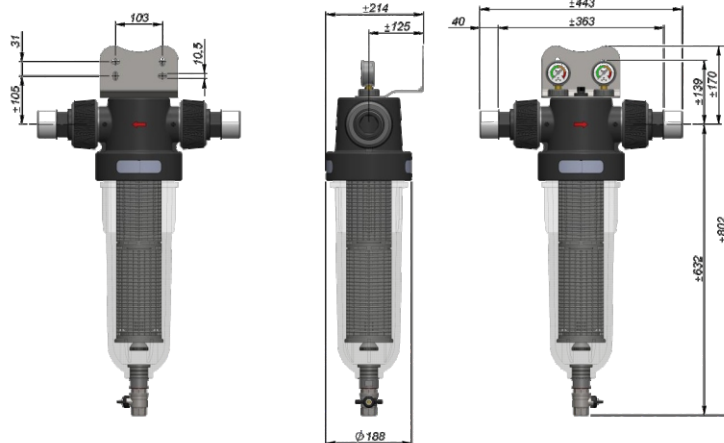
### Set includes:

- filter housing
- filtration element 25 mkm,
- wrench
- x2 dismountable joints
- x2 pressure gauges
- drain valve

### Комплектация:

- корпус фильтра
- фильтрационный элемент 25 мкм,
- ключ
- x2 разборные соединения
- x2 манометры
- вентиль

Artikuls / Code / Артикул	Modelis / Model / Модель	Vītne / Thread / Резьба	Iepak. gab. / Packing pcs. / Кол-во упак.	*Cena / Price / Цена €
58195	NW400	1.1/2"	1	229,90



### NW400 sērijas specifikācija:

Tip: caurspīdīgs  
Pieslēgumu vītņu diametri: 1.1/2"  
Caurlaidība: 12 m<sup>3</sup>/st  
Vītņu tips: BSP (British Standard Pipe), plastmasas  
Atgaisotājs: plastmasas  
Gumijas blīves: 1  
Darba spiediens: līdz 10 bar  
Maksimālais ūdens spiediens: 16 bar  
Minimālā darba temperatūra: 2°C  
Maksimālā darba temperatūra: 50°C  
Izmērs (Augst. x Diam.): 771 x 188 (mm)  
Izmērs ar kronšteinu (Augst. x Plat. x Dziļ.): 802 x 443 x 214 (mm)  
Ražots ES

### NW400 series specification:

Type: transparent  
Connection diameters: 1.1/2"  
Flow rate: 12 m<sup>3</sup>/h  
Thread type: BSP (British Standard Pipe), plastic  
Pressure relief vent: plastic  
O-Rings: 1  
Operation pressure: up to 10 bar  
Max. operation pressure: up to 16 bar  
Minimum working temperature: 2°C  
Maximum working temperature: 50°C  
Dimensions without bracket (H x OD): 771 x 188 (mm)  
Dimensions with bracket (H x W x L): 802 x 443 x 214 (mm)  
Made in EU

### Спецификация серии NW400:

Тип: прозрачный  
Диаметры подключений: 1.1/2"  
Пропускная способность: 12 м<sup>3</sup>/ч  
Тип резьбы: BSP (British Standard Pipe), пластик  
Воздушный клапан: пластик  
Уплотнительные кольца: 1  
Рабочее давление: до 10 бар  
Максимальное рабочее давление: до 16 бар  
Минимальная рабочая температура: 2°C  
Максимальная рабочая температура: 50°C  
Размер (Выс. x Диамет.): 771 x 188 (mm)  
x Шир. x Размер с кронштейном (Выс. Гл.): 802 x 443 x 214 (mm)  
Произведено в ЕС

### Saisfītas preces / Related products / Сопутствующие товары



58196

NW280/340/400

Metāla kronšteins /  
Metal mounting bracket /  
Металлический кронштейн

## Filtra komplekts aukstajam ūdenim Cintropur NW500 sērijas FILTER SET FOR COLD WATER CINTROPUR NW500 SERIES / КОМПЛЕКТ ФИЛЬТРА ДЛЯ ХОЛОДНОЙ ВОДЫ CINTROPUR СЕРИИ Nw500

\* Ieteicamā mazumtirdzniecības cena ar PVN par 1 gab. / Recommended price with VAT for 1 pcs. / Рекомендуемая цена с НДС за 1 ум.



### Vispārīgs apraksts:

Visi CINTROPUR sērijas filtri ir aprīkoti ar centrifūgu, kas sagriež ienākošo ūdens plūsmu. Lielās piemaisījuma daļiņas, kas atrodas ūdens ienākošajā plūsmā, zem centrālās spēka iedarbības nonāk uz kolbas korpusa un nosēžas tās apakšā, kuras var ērti novadīt kanalizācijā, atverot ventili filtra korpusa apakšā. Mazās daļiņas tiek filtrētas ar speciālu kārtiņdziļu palīdzību.

### Komplektācija:

- filtra korpus
- filtrācijas elements 25 mkm,
- atslēga
- x2 izjaucamie savienojumi
- x2 manometri
- ventilis

### General description:

CINTROPUR offers a double-stage of filtration concept. First, the water flow from the inlet is directly transformed into a centrifugal spin forcing the larger particles down into the lower bowl, that can be flushed out to sewerage by opening the valve on the bottom of filter housing. The next stage of filtration is achieved by the exclusive filter sleeve.

### Set includes:

- filter housing
- filtration element 25 mkm,
- wrench
- x2 demountable joints
- x2 pressure gauges
- drain valve

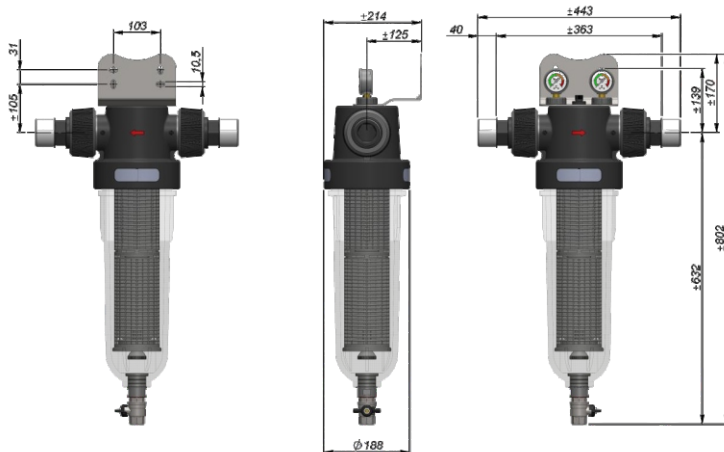
### Общее описание:

Все фильтры серии CINTROPUR оснащены centrifужой, которая заворачивает входящий поток воды. Большие частицы, находящиеся во входящем потоке воды, под воздействием центробежной силы попадают на корпус колбы и оседают на ее дне. Далее их можно удобно спустить в канализацию открыв вентиль на дне корпуса фильтра. Малые частицы отфильтровываются при помощи специального картриджа.

### Комплектация:

- корпус фильтра
- фильтрационный элемент 25 мкм,
- ключ
- x2 разборный соединения
- x2 манометры
- вентиль

Artikuls / Code / Артикул	Modelis / Model / Модель	Vītne / Thread / Резьба	Iepak. gab. / Packing pcs. / Кол-во упак.	*Cena / Price / Цена €
58107	NW500	2"	1	304,88



### NW500 sērijas specifikācija:

Tips: caurspīdīgs  
Pieslēgumu vītņu diametri: 2"  
Caurlaidība: 20 m<sup>3</sup>/st  
Vītņu tips: BSP (British Standart Pipe), plastmasas  
Atgaisotājs: plastmasas  
Gumijas blīves: 1  
Darba spiediens: līdz 10 bar  
Maksimālais ūdens spiediens: 16 bar  
Minimālā darba temperatūra: 2°C  
Maksimālā darba temperatūra: 50°C  
Izmērs (Augst. x Diam.): 771 x 188 (mm)  
Izmērs ar kronšteinu (Augst. x Plat. x Dziļ.): 802 x 443 x 214 (mm)  
Ražots ES

### NW500 series specification:

Type: transparent  
Connection diameters: 2"  
Flow rate: 20 m<sup>3</sup>/h  
Thread type: BSP (British Standart Pipe), plastic  
Pressure relief vent: plastic  
O-Rings: 1  
Operation pressure: up to 10 bar  
Max. operation pressure: up to 16 bar  
Minimum working temperature: 2°C  
Maximum working temperature: 50°C  
Dimensions without bracket (H x OD): 771 x 188 (mm)  
Dimensions with bracket (H x W x L): 802 x 443 x 214 (mm)  
Made in EU

### Спецификация серии NW500:

Тип: прозрачный  
Диаметры подключений: 2"  
Пропускная способность: 20 м<sup>3</sup>/ч  
Тип резьбы: BSP (British Standart Pipe), пластик  
Воздушный клапан: пластик  
Уплотнительные кольца: 1  
Рабочее давление: до 10 бар  
Максимальное рабочее давление: до 16 бар  
Минимальная рабочая температура: 2°C  
Максимальная рабочая температура: 50°C  
Размер (Выс. x Диамет.): 771 x 188 (мм)  
x Шир. x Размер с кронштейном (Выс. Гл.): 802 x 443 x 214 (мм)  
Произведено в ЕС

### Saisfātas preces / Related products / Комплектующие товары



58148

NW500/650/800  
Gumijas blīve /  
Уплотнительное кольцо /  
O-ring



58180

NW500/650/800  
Atslēga filtra korpusam /  
Ключ для корпуса фильтра /  
Filter housing wrench



58179

NW500/650/800  
Metāla kronšteins /  
Metal mounting bracket /  
Металлический кронштейн



58188

NW500/650/800  
Manometrs /  
Pressure gauge /  
Манометр



58150

NW500/650/800 3/4"  
Drenāžas ventis /  
Drain valve /  
Дренажный вентиль

## Filtrs NW650 25mikr. (2 1/2")

FILTER NW650 25mkm (2 1/2") / ФИЛЬТР Nw650 25 микр. (2 1/2")

\* Ieteicamā mazumtirdzniecības cena ar PVN par 1 gab. / Recommended price with VAT for 1 pcs. / Рекомендуемая цена с НДС за 1 ум.



### Vispārīgs apraksts:

Visi CINTROPUR sērijas filtri ir aprīkoti ar centrifūgu, kas sagriež ienākošo ūdens plūsmu. Lielās piemaisījuma daļiņas, kas atrodas ūdens ienākošajā plūsmā, zem centrālās spēka iedarbības nonāk uz kolbas korpusa un nosēžas tās apakšā, kuras var ērti novadīt kanalizācijā, atverot ventili filtra korpusa apakšā. Mazās daļiņas tiek filtrētas ar speciālu kārtidžu palīdzību.

### Komplektācija:

- filtra korpusam
- filtrācijas elements 25 mkm,
- atslēga
- x2 flanči
- x2 manometri
- ventilis

### General description:

CINTROPUR offers a double-stage of filtration concept. First, the water flow from the inlet is directly transformed into a centrifugal spin forcing the larger particles down into the lower bowl, that can be flushed out to sewerage by opening the valve on the bottom of filter housing. The next stage of filtration is achieved by the exclusive filter sleeve.

### Set includes:

- filter housing
- filtration element 25 mkm,
- wrench
- x2 flanges
- x2 pressure gauges
- drain valve

### Общее описание:

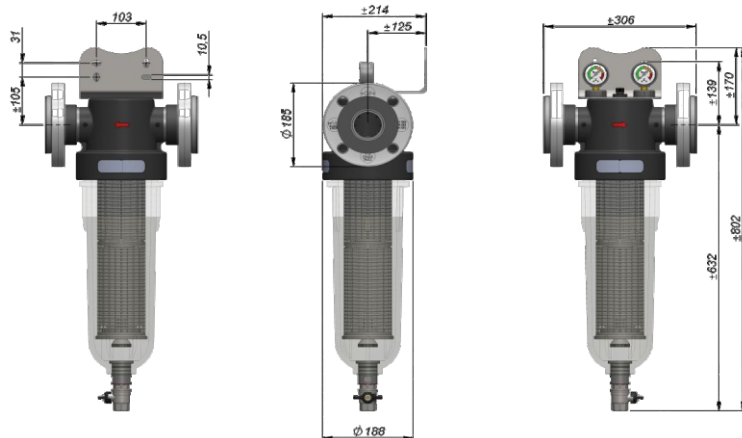
Все фильтры серии CINTROPUR оснащены centrifужой, которая заворачивает входящий поток воды. Большие частицы, находящиеся во входящем потоке воды, под воздействием центробежной силы попадают на корпус колбы и оседают на ее дне. Далее их можно удобно спустить в канализацию открыв вентиль на дне корпуса фильтра. Малые частицы отфильтровываются при помощи специального картриджа.

### Комплектация:

- корпус фильтра
- фильтрующий элемент 25 мкм,
- ключ
- x2 фланцы
- x2 манометры
- вентиль

Pēc pasūtījuma

Artikuls / Code / Артикул	Modelis / Model / Модель	Flancis / Flange / Фланец	Iepak. gab. / Packing pcs. / Кол-во упак.	*Cena / Price / Цена €
58109	NW650	2.1/2"	1	375,10



### NW650 sērijas specifikācija:

Tips: caurspīdīgs  
Pieslēgumu vītņu diametri: 2.1/2"  
Caurlaidība: 25 m<sup>3</sup>/st  
Pieslēguma tips: Flanči, plastmasas  
Atgaisotājs: plastmasas  
Gumijas blīves: 1  
Darba spiediens: līdz 10 bar  
Maksimālais ūdens spiediens: 16 bar  
Minimālā darba temperatūra: 2°C  
Maksimālā darba temperatūra: 50°C  
Izmērs (Augst. x Diam.): 771 x 188 (mm)  
Izmērs ar kronšteinu (Augst. x Plat. x Dziļ.): 802 x 306 x 214 (mm)  
Ražots ES

### NW650 series specification:

Type: transparent  
Connection diameters: 2.1/2"  
Flow rate: 25 m<sup>3</sup>/h  
Connection type: Flanges, plastic  
Pressure relief vent: plastic  
O-Rings: 1  
Operation pressure: up to 10 bar  
Max. operation pressure: up to 16 bar  
Minimum working temperature: 2°C  
Maximum working temperature: 50°C  
Dimensions without bracket (H x OD): 771 x 188 (mm)  
Dimensions with bracket (H x W x L): 802 x 306 x 214 (mm)  
Made in EU

### Спецификация серии NW650:

Тип: прозрачный  
Диаметры подключений: 2.1/2"  
Пропускная способность: 25 м<sup>3</sup>/ч  
Тип подключения: Фланцы, пластик  
Воздушный клапан: пластик  
Уплотнительные кольца: 1  
Рабочее давление: до 10 бар  
Максимальное рабочее давление: до 16 бар  
Минимальная рабочая температура: 2°C  
Максимальная рабочая температура: 50°C  
Размер (Выс. x Диамет.): 771 x 188 (мм)  
x Шир. x Размер с кронштейном (Выс. Гл.): 802 x 306 x 214 (мм)  
Произведено в ЕС

### Saisītas preces / Related products / Сопутствующие товары



58148

NW500/650/800  
Gumijas blīve /  
Уплотнительное кольцо /  
O-ring



58180

NW500/650/800  
Atslēga filtra korpusam /  
Ключ для корпуса фильтра /  
Filter housing wrench



58179

NW500/650/800  
Metāla kronšteins /  
Metal mounting bracket /  
Металлический кронштейн



58188

NW500/650/800  
Manometri /  
Pressure gauge /  
Манометр



58150

NW500/650/800 3/4"  
Drenāžas ventis /  
Drain valve /  
Дренажный вентиль

## Filtrs NW800 25mkr. (3")

FILTER NW800 25mkm. (3") / ФИЛЬТР Nw800 25 микр. (3")

\* Ieteicamā mazumtirdzniecības cena ar PVN par 1 gab. / Recommended price with VAT for 1 pcs. / Рекомендуемая цена с НДС за 1 ум.



Made in EU



Pēc pasūtījuma

### Vispārīgs apraksts:

Visi CINTROPUR sērijas filtri ir aprīkoti ar centrifūgu, kas sagriež ienākošo ūdens plūsmu. Lielās piemaisījuma daļiņas, kas atrodas ūdens ienākošajā plūsmā, zem centrālās spēka iedarbības nonāk uz kolbas korpusa un nosēžas tās apakšā, kuras var ērti novadīt kanalizācijā, atverot ventili filtra korpusa apakšā. Mazās daļiņas tiek filtrētas ar speciālu kārtiņdziņu palīdzību.

### General description:

CINTROPUR offers a double-stage of filtration concept. First, the water flow from the inlet is directly transformed into a centrifugal spin forcing the larger particles down into the lower bowl, that can be flushed out to sewerage by opening the valve on the bottom of filter housing. The next stage of filtration is achieved by the exclusive filter sleeve.

### Общее описание:

Все фильтры серии CINTROPUR оснащены centrifужой, которая заворачивает входящий поток воды. Большие частицы, находящиеся во входящем потоке воды, под воздействием центробежной силы попадают на корпус колбы и оседают на ее дне. Далее их можно удобно спустить в канализацию открыв ventиль на дне корпуса фильтра. Малые частицы отфильтровываются при помощи специального картриджа.

### Komplektācija:

- filtra korpusu
- filtrācijas elements 25 mkm,
- atslēga
- x2 flanči
- x2 manometri
- ventilis

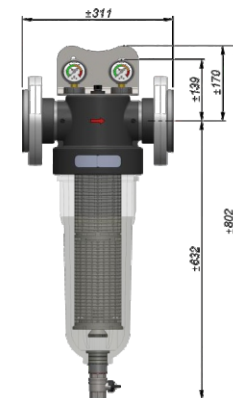
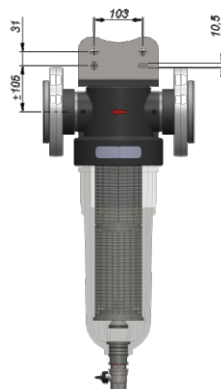
### Set includes:

- filter housing
- filtration element 25 mkm,
- wrench
- x2 flanges
- x2 pressure gauges
- drain valve

### Комплектация:

- корпус фильтра
- фильтрационный элемент 25 мкм,
- ключ
- x2 фланцы
- x2 манометры
- ventиль

Artikuls / Code / Артикул	Modelis / Model / Модель	Flancis / Flange / Фланец	Iepak. gab. / Packing pcs. / Кол-во упак.	*Cena / Price / Цена €
58110	NW800	3"	1	460,41



### NW800 sērijas specifikācija:

Tips: caurspīdīgs  
Pieslēgumu vītņu diametri: 3"  
Caurlaidība: 30 m<sup>3</sup>/st  
Pieslēguma tips: Flanči, plastmasas  
Atgaisotājs: plastmasas  
Gumijas blīves: 1  
Darba spiediens: līdz 10 bar  
Maksimālais ūdens spiediens: 16 bar  
Minimālā darba temperatūra: 2°C  
Maksimālā darba temperatūra: 50°C  
Izmērs (Augst. x Diam.): 771 x 188 (mm)  
Izmērs ar kronšteinu (Augst. x Plat. x Dziļ.): 802 x 311 x 214 (mm)  
Ražots ES

### NW800 series specification:

Type: transparent  
Connection diameters: 3"  
Flow rate: 30 m<sup>3</sup>/h  
Connection type : Flanges, plastic  
Pressure relief vent: plastic  
O-Rings: 1  
Operation pressure: up to 10 bar  
Max. operation pressure: up to 16 bar  
Minimum working temperature: 2°C  
Maximum working temperature: 50°C  
Dimensions without bracket (H x OD): 771 x 188 (mm)  
Dimensions with bracket (H x W x L): 802 x 311 x 214 (mm)  
Made in EU

### Спецификация серии NW800:

Тип: прозрачный  
Диаметры подключений: 3"  
Пропускная способность: 30 м<sup>3</sup>/ч  
Тип подключения: Фланцы, пластик  
Воздушный клапан: пластик  
Уплотнительные кольца: 1  
Рабочее давление: до 10 бар  
Максимальное рабочее давление: до 16 бар  
Минимальная рабочая температура: 2°C  
Максимальная рабочая температура: 50°C  
Размер (Выс. x Диаметр.): 771 x 188 (мм)  
x Шир. x Размер с кронштейном (Выс. Гл.): 802 x 311 x 214 (мм)  
Произведено в ЕС



58148

NW500/650/800  
Gumijas blīve /  
Уплотнительное кольцо /  
O-ring



58180

NW500/650/800  
Atslēga filtra korpusam /  
Ключ для корпуса фильтра /  
Filter housing wrench



58179

NW500/650/800  
Metāla kronšteins /  
Metal mounting bracket /  
Металлический кронштейн



58188

NW500/650/800  
Manometrs /  
Pressure gauge /  
Манометр



58150

NW500/650/800 3/4"  
Drenāžas ventilis /  
Drain valve /  
Дренажный ventиль

### Saistītas preces / Related products / Сопутствующие товары

## Filter NW500TE Ogles (2")

FILTER NW500TE ACTIVATED CARBON (2") / ФИЛЬТР NW500TE с активированным углем (2")

\* Ieteicamā mazumtirdzniecības cena ar PVN par 1 gab. / Recommended price with VAT for 1 pcs. / Рекомендуемая цена с НДС за 1 ум.



Made in EU



### Vispārīgs apraksts:

Specializēts ogles filtrs

### Komplektācija:

- filtra korpuss
- distribūcijas caurule + sietiņš
- atslēga
- x2 izjaucamie savienojumi
- ventīlis

### General description:

Special purpose filter for GAC

### Set includes:

- filter housing
- distributor tube + strainer
- wrench
- x2 demountable joints
- drain valve

### Общее описание:

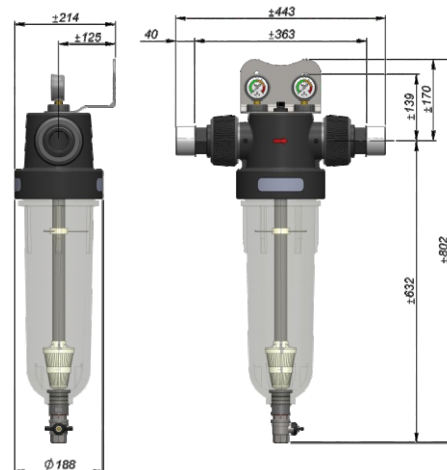
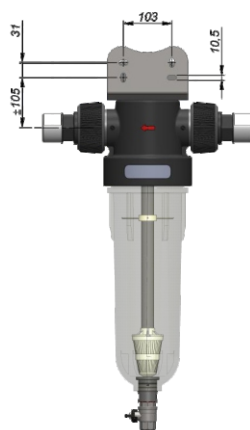
Специализированный угольный фильтр

### Комплектация:

- корпус фильтра
- дистрибуторная трубка + ситечко
- ключ
- x2 разборный соединения
- вентиль

Pēc pasūtījuma

Artikuls / Code / Артикул	Modelis / Model / Модель	Vītne / Thread / Резьба	Iepak. gab. / Packing pcs. / Кол-во упак.	*Cena / Price / Цена €
58107TE	NW500TE	2"	1	367,56



### NW500TE sērijas specifikācija:

Tips: caurspīdīgs  
Pieslēgumu vītņu diametri: 2"  
Caurlaidība: 2 m<sup>3</sup>/st  
Vītņu tips: BSP (British Standard Pipe), plastmasas  
Atgaisotājs: plastmasas  
Gumijas blīves: 1  
Darba spiediens: līdz 10 bar  
Maksimālais ūdens spiediens: 16 bar  
Minimālā darba temperatūra: 2°C  
Maksimālā darba temperatūra: 50°C  
Kolbas ietilpība: 4.85 litri  
Izmērs (Augst. x Diam.): 771 x 188 (mm)  
Izmērs ar kronšteinu (Augst. x Plat. x Dziļ.): 802 x 443 x 214 (mm)  
Ražots ES

### NW500TE series specification:

Type: transparent  
Connection diameters: 2"  
Flow rate: 2 m<sup>3</sup>/h  
Thread type: BSP (British Standard Pipe), plastic  
Pressure relief vent: plastic  
O-Rings: 1  
Operation pressure: up to 10 bar  
Max. operation pressure: up to 16 bar  
Minimum working temperature: 2°C  
Maximum working temperature: 50°C  
Bowl capacity: 4.85 litres  
Dimensions without bracket (H x OD): 771 x 188 (mm)  
Dimensions with bracket (H x W x L): 802 x 443 x 214 (mm)  
Made in EU

### Спецификация серии NW500TE:

Тип: прозрачный  
Диаметры подключений: 2"  
Пропускная способность: 2 м<sup>3</sup>/ч  
Тип резьбы: BSP (British Standard Pipe), пластик  
Воздушный клапан: пластик  
Уплотнительные кольца: 1  
Рабочее давление: до 10 бар  
Максимальное рабочее давление: до 16 бар  
Минимальная рабочая температура: 2°C  
Максимальная рабочая температура: 50°C  
Вместимость колбы: 4.85 литров  
Размер (Выс. x Диамет.): 771 x 188 (мм)  
x Шир. x Размер с кронштейном (Выс. Гл.): 802 x 443 x 214 (мм)  
Произведено в ЕС

Saistītas preces / Related products / Сопутствующие товары



58148

NW500/650/800  
Gumijas blīve /  
Уплотнительное кольцо /  
O-ring



58180

NW500/650/800  
Atslēga filtra korpusam /  
Ключ для корпуса фильтра /  
Filter housing wrench



58179

NW500/650/800  
Metāla kronšteins /  
Metal mounting bracket /  
Металлический кронштейн



58188

NW500/650/800  
Manometers /  
Pressure gauge /  
Манометр



58150

NW500/650/800 3/4"  
Drenāžas ventīlis /  
Drain valve /  
Дренажный вентиль

## Filtrācijas elementi Cintropur filtriem

FILTRATION ELEMENTS FOR CINTROPUR FILTERS / ФИЛЬТРАЦИОННЫЕ ЭЛЕМЕНТЫ ДЛЯ ФИЛЬТРОВ CINTROPUR

\* Ieteicamā mazumtirdzniecības cena ar PVN par 1 gab. / Recommended price with VAT for 1 pcs. / Рекомендуемая цена с НДС за 1 ум.

### NW18 filtrācijas elementi NW18 FILTRATION ELEMENTS / NW18 ФИЛЬТРАЦИОННЫЕ ЭЛЕМЕНТЫ



Artikuls / Code / Артикул	Mikroni / Microns / Микрон	Iepak., gab. / Packing, pcs. / Упак., шт.	*Cena / Price / Цена €
58111	5	5	1,55
58112	10	5	1,55
58113	25	5	1,15
58114*	100	5	1,11

### NW25 filtrācijas elementi NW25 FILTRATION ELEMENTS / NW25 ФИЛЬТРАЦИОННЫЕ ЭЛЕМЕНТЫ



Artikuls / Code / Артикул	Mikroni / Microns / Микрон	Iepak. gab. / Кол-во упак./ Packing pcs.	*Cena / Price / Цена €
58115	5	5	3,08
58116	10	5	2,98
58117	25	5	2,50
58118	100	5	2,55

### NW25 universālais kartridžs NW25 MULTI-PURPOSE CARTRIDGE / УНИВЕРСАЛЬНЫЙ КАРТРИДЖ ДЛЯ NW25



Artikuls / Code / Артикул	Mikroni / Microns / Микрон	Iepak. gab. / Кол-во упак./ Packing pcs.	*Cena / Price / Цена €
58130	25	1	10,00

### NW32 filtrācijas elementi NW32 FILTRATION ELEMENTS / NW32 ФИЛЬТРАЦИОННЫЕ ЭЛЕМЕНТЫ



Artikuls / Code / Артикул	Mikroni / Microns / Микрон	Iepak. gab. / Кол-во упак./ Packing pcs.	*Cena / Price / Цена €
58119	5	5	4,68
58120	10	5	4,40
58121	25	5	3,78
58138*	50	5	4,08
58122	100	5	3,60
58108*	300	5	14,73

### NW50/62/75 - 500/650/800 filtrācijas elementi NW50/62/75-500/650/800 FILTRATION ELEMENTS / NW50/62/75-500/650/800 ФИЛЬТРАЦИОННЫЕ ЭЛЕМЕНТЫ



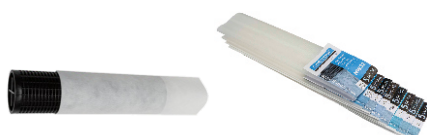
Artikuls / Code / Артикул	Mikroni / Microns / Микрон	Iepak., gab. / Кол-во упак./ Packing pcs.	*Cena / Price / Цена €
58123	5	5	7,42
58124	10	5	6,78
58125	25	5	5,19
58129	50	5	5,32
58126	100	5	5,29
58127	150	5	20,97
58128	300	5	19,61

### NW280 filtrācijas elementi NW280 FILTRATION ELEMENTS / NW280 ФИЛЬТРАЦИОННЫЕ ЭЛЕМЕНТЫ



Artikuls / Code / Артикул	Mikroni / Microns / Микрон	Iepak. gab. / Кол-во упак./ Packing pcs.	*Cena / Price / Цена €
58136	25	5	3,36

### NW400 filtrācijas elementi NW400 FILTRATION ELEMENTS / NW400 ФИЛЬТРАЦИОННЫЕ ЭЛЕМЕНТЫ



Artikuls / Code / Артикул	Mikroni / Microns / Микрон	Iepak. gab. / Кол-во упак./ Packing pcs.	*Cena / Price / Цена €
58137	300	5	17,69

\* - Pēc pasūtījuma

150 UN 300 MKM. SKALOJAMIE FILTRĀCIJAS ELEMENTI NO NEILONA SIETA  
300 MICRONS MULTI-USE MADE OF NYLON MESH  
150 И 300 МКМ МНОГОРАЗОВЫЕ ФИЛЬТРАЦИОННЫЕ ЭЛЕМЕНТЫ  
ИЗ НЕЙЛОНОВОЙ СЕТКИ

## Cintropur filtru NW18/25/32 piedērumi

ПРИНАДЛЕЖНОСТИ ДЛЯ ФИЛЬТРОВ CINTROPUR NW18/25/32 / CINTROPUR FILTERS NW18/25/32 ACCESSORIES

\* - Pēc pasūtījuma

\* Ieteicamā mazumtirdzniecības cena ar PVN par 1 gab. / Recommended price with VAT for 1 pcs. / Рекомендуемая цена с НДС за 1 ум.

### Kronšteins filtriem MOUNTING BRACKET / КРОНШТЕЙН ДЛЯ ФИЛЬТРОВ



Artikuls / Code / Артикул	Apraksts / Description / Описание	*Cena / Price / Цена €
58164	NW18/25/32	13,26

### Filtru galva FILTER HEAD / ГОЛОВА ФИЛЬТРА



Artikuls / Code / Артикул	Apraksts / Description / Описание	*Cena / Price / Цена €
58151	NW18/25/32	12,34

### Pieslēgumu komplekts SET OF JOINTS / КОМПЛЕКТ ПОДКЛЮЧЕНИЙ



Artikuls / Code / Артикул	Apraksts / Description / Описание	*Cena / Price / Цена €
58154	3/4" x 2 gb. NW18	5,92
58155	1" x 2 gb. NW25	7,10
58156	1.1/4" x 2 gb. NW32	4,40

### Filtrācijas elementa centrifūga FILTRATION ELEMENT CENTRIFUGAL VANE / ЦЕНТРИФУГА ФИЛЬТРАЦИОННОГО ЭЛЕМЕНТА



Artikuls / Code / Артикул	Apraksts / Description / Описание	*Cena / Price / Цена €
58152	NW18/25/32	2,07

### Filtrācijas elementa turētājs FILTRATION ELEMENT SUPPORT / ДЕРЖАТЕЛЬ ФИЛЬТРАЦИОННОГО ЭЛЕМЕНТА



Artikuls / Code / Артикул	Apraksts / Description / Описание	*Cena / Price / Цена €
58171	NW18	7,01
58172	NW25	22,30
58173*	NW32	42,41

### Filtrācijas elementa noslēgs FILTRATION ELEMENT CAP / ЗАГЛУШКА ФИЛЬТРАЦИОННОГО ЭЛЕМЕНТА



Artikuls / Code / Артикул	Apraksts / Description / Описание	*Cena / Price / Цена €
58153	NW18/25/32	2,36

### Korpuss filtriem FILTER BOWL / КОРПУС ФИЛЬТРОВ



Artikuls / Code / Артикул	Apraksts / Description / Описание	*Cena / Price / Цена €
58140	NW18	12,00
58141	NW25	35,35
58142	NW32	66,61

### Ventilis DRAIN VALVE / СЛИВНОЙ ВЕНТИЛЬ



Artikuls / Code / Артикул	Apraksts / Description / Описание	*Cena / Price / Цена €
58162	NW18/25/32	20,49

### Manometrs PRESSURE GAUGE / МАНОМЕТР



Artikuls / Code / Артикул	Apraksts / Description / Описание	*Cena / Price / Цена €
58163	NW18/25/32	15,83

### Gumijas blīve O-RING / УПЛОТНИТЕЛЬНОЕ КОЛЬЦО



Artikuls / Code / Артикул	Apraksts / Description / Описание	*Cena / Price / Цена €
58158	NW18/25/32	3,26

### Atslēga filtriem FILTER WRENCH / КЛЮЧ ДЛЯ ФИЛЬТРОВ



Artikuls / Code / Артикул	Apraksts / Description / Описание	*Cena / Price / Цена €
58161	NW18/25/32	4,36

### Ieliktnis oglei INSERT FOR GAC / ВКЛАДЫШ ДЛЯ УГЛЯ



Artikuls / Code / Артикул	Apraksts / Description / Описание	*Cena / Price / Цена €
58175*	NW25	73,96
58177*	NW32	85,93

## Cintropur filtru NW500/650/800 piedērumi

ПРИНАДЛЕЖНОСТИ ДЛЯ ФИЛЬТРОВ CINTROPUR NW500/650/800 / CINTROPUR FILTERS NW500/650/800 ACCESSORIES

\* - Pēc pasūtījuma

\* Ieteicamā mazumtirdzniecības cena ar PVN par 1 gab. / Recommended price with VAT for 1 pcs. / Рекомендуемая цена с НДС за 1 ум.

### Kronšteins filtriem MOUNTING BRACKET / КРОНШТЕЙН ДЛЯ ФИЛЬТРОВ



Artikuls / Code / Артикул	Apraksts / Description / Описание	*Cena / Price / Цена €
58179	NW500/650/800	67,88

### Filtru galva FILTER HEAD / ГОЛОВА ФИЛЬТРА



Artikuls / Code / Артикул	Apraksts / Description / Описание	*Cena / Price / Цена €
58184	NW500/650	89,77
58185*	NW800	210,07

### Pieslēgumu komplekts SET OF JOINTS / КОМПЛЕКТ ПОДКЛЮЧЕНИЙ



Artikuls / Code / Артикул	Apraksts / Description / Описание	*Cena / Price / Цена €
58190	2", plastic, NW500	45,07
58191*	2.1/2" NW650	106,80
58192*	3", NW800	151,49

### Filtrācijas elementa centrifūga FILTRATION ELEMENT CENTRIFUGAL VANE / ЦЕНТРИФУГА ФИЛЬТРАЦИОННОГО ЭЛЕМЕНТА



Artikuls / Code / Артикул	Apraksts / Description / Описание	*Cena / Price / Цена €
58131*	NW500/650/800	17,96

### Filtrācijas elementa turētājs FILTRATION ELEMENT SUPPORT / ДЕРЖАТЕЛЬ ФИЛЬТРАЦИОННОГО ЭЛЕМЕНТА



Artikuls / Code / Артикул	Apraksts / Description / Описание	*Cena / Price / Цена €
58186	NW500/650/800	42,96

### Filtrācijas elementa noslēgs FILTRATION ELEMENT CAP / ЗАГЛУШКА ФИЛЬТРАЦИОННОГО ЭЛЕМЕНТА



Artikuls / Code / Артикул	Apraksts / Description / Описание	*Cena / Price / Цена €
58132*	NW500/650/800	9,05

### Korpuss filtriem FILTER BOWL / КОРПУС ФИЛЬТРОВ



Artikuls / Code / Артикул	Apraksts / Description / Описание	*Cena / Price / Цена €
58144*	NW500/650/800	140,57

### Pieslēgums ventilim DRAIN VALVE CONNECTION / ПОДКЛЮЧЕНИЕ ДЛЯ ВЕНТИЛЯ



Artikuls / Code / Артикул	Apraksts / Description / Описание	*Cena / Price / Цена €
58133*	NW500/650/800	10,09

### Ventilis DRAIN VALVE / СЛИВНОЙ ВЕНТИЛЬ



Artikuls / Code / Артикул	Apraksts / Description / Описание	*Cena / Price / Цена €
58150	NW500/650/800 3/4"	21,11

### Manometrs PRESSURE GAUGE / МАНОМЕТР



Artikuls / Code / Артикул	Apraksts / Description / Описание	*Cena / Price / Цена €
58188	NW500/650/800	11,75

### Gumijas blīve O-RING / УПЛОТНИТЕЛЬНОЕ КОЛЬЦО



Artikuls / Code / Артикул	Apraksts / Description / Описание	*Cena / Price / Цена €
58148*	NW500/650/800	4,08



Artikuls / Code / Артикул	Apraksts / Description / Описание	*Cena / Price / Цена €
58180	NW500/650/800	16,31

### Ieliktnis oglei INSERT FOR GAC / ВКЛАДЫШ ДЛЯ УГЛЯ



Artikuls / Code / Артикул	Apraksts / Description / Описание	*Cena / Price / Цена €
58178*	NW500TE	133,23

### Savienojuma gredzens NW18/25/32 CONNECTING RING / СОЕДИНИТЕЛЬНОЕ КОЛЬЦО



Artikuls / Code / Артикул	Apraksts / Description / Описание	*Cena / Price / Цена €
58159	NW18/25/32	0,30

### Gaisa/izplūdes skrūve/noslēgs ar blīvgredzenu Air/drain screw + o-ring / Винт/уплотнение воздушного/выпускного клапана с уплотнительным кольцом



Artikuls / Code / Артикул	Apraksts / Description / Описание	*Cena / Price / Цена €
58160	NW18-800	1,00

## Cintropur filtri NW50/62/75 piedērumi

ПРИНАДЛЕЖНОСТИ ДЛЯ ФИЛЬТРОВ CINTROPUR NW50/62/75 / CINTROPUR FILTERS NW50/62/75 ACCESSORIES

\* - Pēc pasūtījuma

*\* Ieteicamā mazumtirdzniecības cena ar PVN par 1 gab. / Recommended price with VAT for 1 pcs. / Рекомендуемая цена с НДС за 1 ум.*

### Kronšteins filtriem MOUNTING BRACKET / КРОНШТЕЙН ДЛЯ ФИЛЬТРОВ



Artikuls / Code / Артикул	Apraksts / Description / Описание	*Cena / Price / Цена €
58169*	NW50/62/75	61,10

### Filtru galva FILTER HEAD / ГОЛОВА ФИЛЬТРА



Artikuls / Code / Артикул	Apraksts / Description / Описание	*Cena / Price / Цена €
58181*	NW50	94,17
58182*	NW62	118,68
58183*	NW75	127,00

### Pieslēgumu komplekts SET OF JOINTS / КОМПЛЕКТ ПОДКЛЮЧЕНИЙ



Artikuls / Code / Артикул	Apraksts / Description / Описание	*Cena / Price / Цена €
58168	2", NW50	85,58

### Filtrācijas elementa centrifūga FILTRATION ELEMENT CENTRIFUGAL VANE / ЦЕНТРИФУГА ФИЛЬТРАЦИОННОГО ЭЛЕМЕНТА



Artikuls / Code / Артикул	Apraksts / Description / Описание	*Cena / Price / Цена €
58165*	NW50/62/75	4,71

### Filtrācijas elementa turētājs FILTRATION ELEMENT SUPPORT / ДЕРЖАТЕЛЬ ФИЛЬТРАЦИОННОГО ЭЛЕМЕНТА



Artikuls / Code / Артикул	Apraksts / Description / Описание	*Cena / Price / Цена €
58174	NW50/62/75	28,45

### Filtrācijas elementa noslēgs FILTRATION ELEMENT CAP / ЗАГЛУШКА ФИЛЬТРАЦИОННОГО ЭЛЕМЕНТА



Artikuls / Code / Артикул	Apraksts / Description / Описание	*Cena / Price / Цена €
58166*	NW50/62/75	5,00

### Korpuss filtriem FILTER BOWL / КОРПУС ФИЛЬТРОВ



Artikuls / Code / Артикул	Apraksts / Description / Описание	*Cena / Price / Цена €
58143*	NW50/62/75	141,66

### Ventilis DRAIN VALVE / СЛИВНОЙ ВЕНТИЛЬ



Artikuls / Code / Артикул	Apraksts / Description / Описание	*Cena / Price / Цена €
58149*	NW50/62/75 1/2"	42,96

### Manometrs PRESSURE GAUGE / МАНОМЕТР



Artikuls / Code / Артикул	Apraksts / Description / Описание	*Cena / Price / Цена €
58187	NW50/62/75	11,85

### Gumijas blīve O-RING / УПЛОТНИТЕЛЬНОЕ КОЛЬЦО



Artikuls / Code / Артикул	Apraksts / Description / Описание	*Cena / Price / Цена €
58147*	NW50/62/75	4,36

## Cintropur filtri NW280/340/400 piedērumi

ПРИНАДЛЕЖНОСТИ ДЛЯ ФИЛЬТРОВ CINTROPUR NW 280/340/400 / CINTROPUR FILTERS NW 280/340/400 ACCESSORIES

\* - Pēc pasūtījuma

*\* Ieteicamā mazumtirdzniecības cena ar PVN par 1 gab. / Recommended price with VAT for 1 pcs. / Рекомендуемая цена с НДС за 1 ум.*

Kronšteins filtriem

MOUNTING BRACKET / КРОНШТЕЙН ДЛЯ ФИЛЬТРОВ



Artikuls / Code / Артикул	Apraksts / Description / Описание	*Cena / Price / Цена €
58196*	NW280/340/400	44,77

